

## 【品番】WGS-01 【品名】木製スリムストッカー

この度は、弊社の商品をご購入いただきまして誠にありがとうございます。  
本商品のご使用前に、この説明書をよくお読みいただき、  
正しくお使いください。  
また、お読みになった後はいつでもご覧になれるよう、  
大切に保管してください。

**安全上のご注意** 必ずお守りください


人への危害、財産への損害を防止するため、必ずお守りいただくことを説明しています。

誤った使い方をしたときに生じる危害や損害の程度を区分して、説明しています。

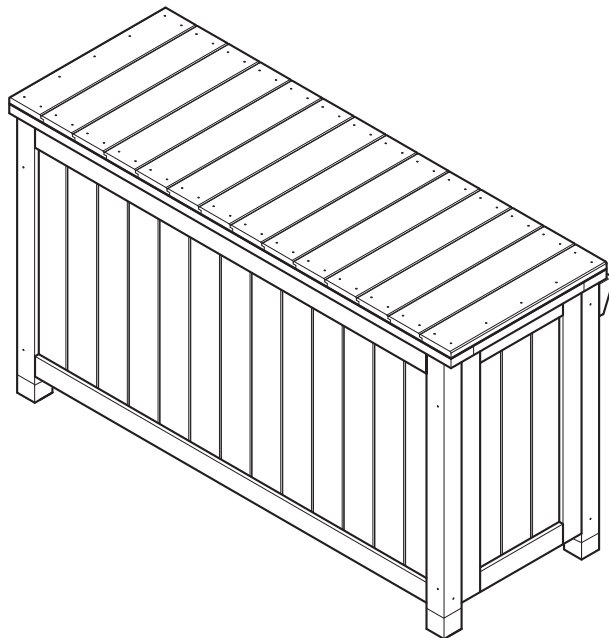
**警告** 「死亡や重傷を負うおそれがある内容」です。


**注意** 「軽傷を負うことや、財産の損害が発生するおそれがある内容」です。


お守りいただく内容を次の図記号で説明しています。

 してはいけない内容です。


 実行しなければならない内容です。

**警告** 死亡、重傷等のおそれあり

-  禁止
- 運動具やお子様の遊具等、目的以外の使用や改造はしないでください。
  - 商品の上に踏み台代わりとして立ったり、寄りかかったりしないでください。特にお子様が遊ばないように注意してください。
  - 上に立ち上がったり、踏み台としての使用は危険ですのでおやめください。
  - 両端の外側に足を掛けたり、座ったりしないでください。本体が傾いて転倒する恐れがあります。

-  強制
- 開閉の際は、手や指を挟まないよう十分ご注意ください。

**注意** けが、事故、やけど等のおそれあり

-  禁止
- 以下のような場所で使用しないでください。破損や事故の原因となります。
    - ・危険な場所や通行の妨げになると思われる場所、強い振動、衝撃のある場所
    - ・地面に小石や砂利の多い場所や、傾斜や段差のある不安定な場所
    - ・風の強い場所、高い場所…強風時に倒れたり、落下すると危険です。
    - ・火気の近くや高温になる場所…熱の影響により、商品の变形や火災の原因となります。
    - ・水はけの悪い場所
  - すき間に手や指を入れないでください。
  - 地面にキズがつく場合がありますので、移動の際は引きずらないようにしてください。
  - 無理な荷重をかけないでください。
  - 座面の上に立つ、座面以外の所に座るなど、目的以外の使用はしないでください。
  - 座った状態で商品を傾けないでください。破損や事故の原因となります。
  - 引きずったり、荷重がかかった状態で移動しないでください。破損や事故の原因となります。



## 注意 けが、事故、やけどなどのおそれあり



強制

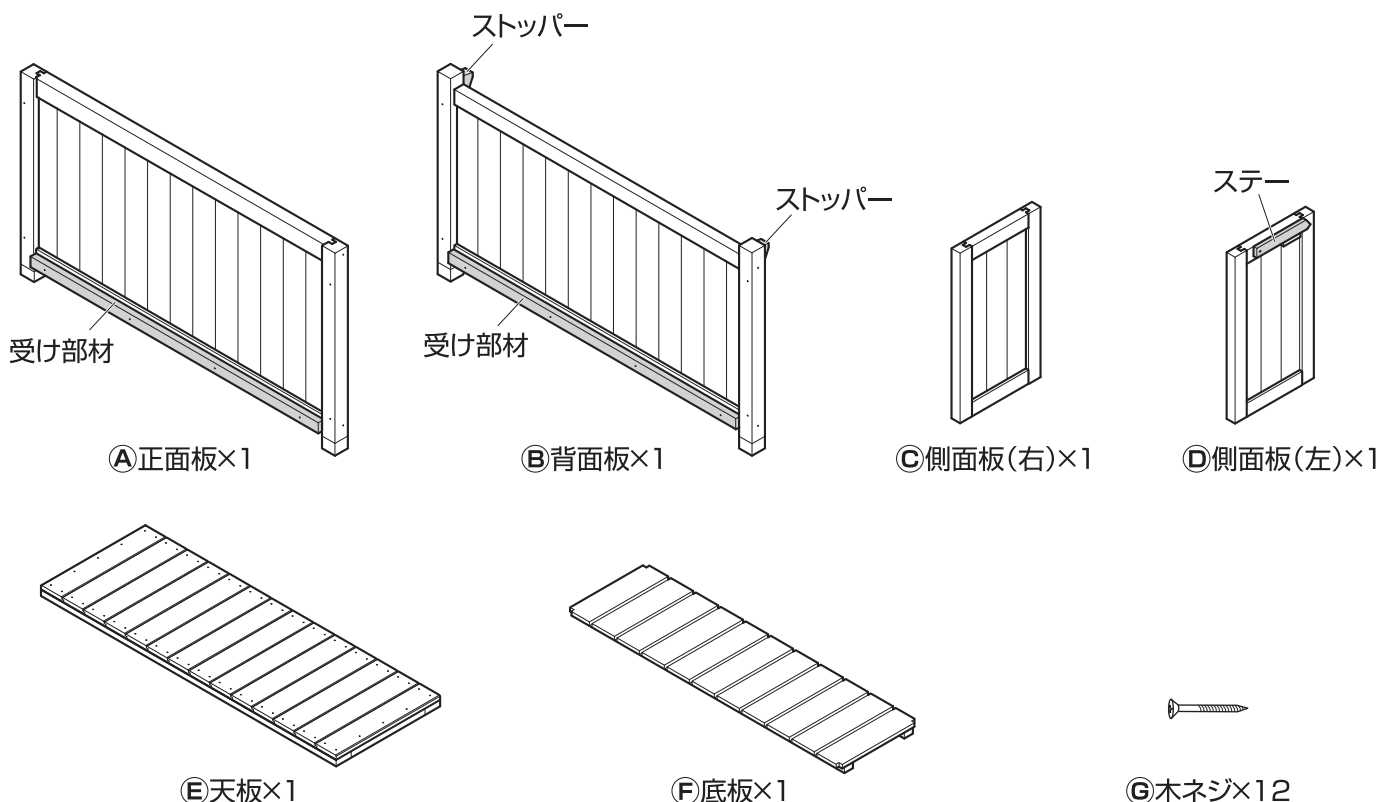
- 平地で組み立ててください。
- 安全のため組み立ては2人以上で行ってください。
- 組み立ての際は、手や指を挟まないよう十分ご注意ください。
- 組立手順に従い、すべてのネジを確実に締めてください。組み立て完了後、ネジにゆるみがないか確認してください。ゆるんだままで使用すると危険です。
- ネジ取付時、必要以上に締めないでください。
- 組み立て完了後、ゴミや汚れを取り除いてください。
- 確実に開いたことを確認の上、使用してください。不完全な状態で使用すると破損や事故の原因となり危険です。
- 完全な防水性能ではありません。軒下など直接雨のかからない場所に設置してください。
- 防犯上、不審者の侵入が容易になるような場所に設置しなしてください。
- 強風時や暴風時には、転倒防止対策を行ってください。

## ご使用上のお願い

- 本商品は一般家庭での使用を目的としたものです。公共および商業施設では使用しないでください。
- 本商品は天然木製品です。紫外線などさまざまな理由により、塗装の変色、劣化が進みます。
- 天然木は風化してささくれ等ができる場合がありますので、ご注意ください。
- 樹液が出る場合がありますので、衣類など汚さないようご注意ください。特に汗など水分を含んだ衣類は汚れが付着する恐れがあります。
- 屋外で使用される際、紫外線などにより劣化が進みますので、定期的にメンテナンスすることをおすすめします。また破損、割れが確認された場合、事故防止のため、処分してください。
- 同じ材質の木部材でも、成長の場所や過程の違いで少しずつ変化が起こるため、仕上がり後の色調や、色の濃さに違いが生じます。
- 製造は十分に乾燥させた材料を使用していますが、木目の入り方や、湿気、紫外線などによる経年変化により、曲がり、反り、割れが生じることがあります。
- ハンドメイド商品のため、色および形状等がバラつく場合があります。
- 天然素材のため、においがすることがあります。
- 気候条件、設置条件により変色、変質、カビ、または割れが発生することがあります。
- 長くご使用いただくため、ご使用後は雨、風、日光の当たらない場所での保管をおすすめします。

## 組立方法

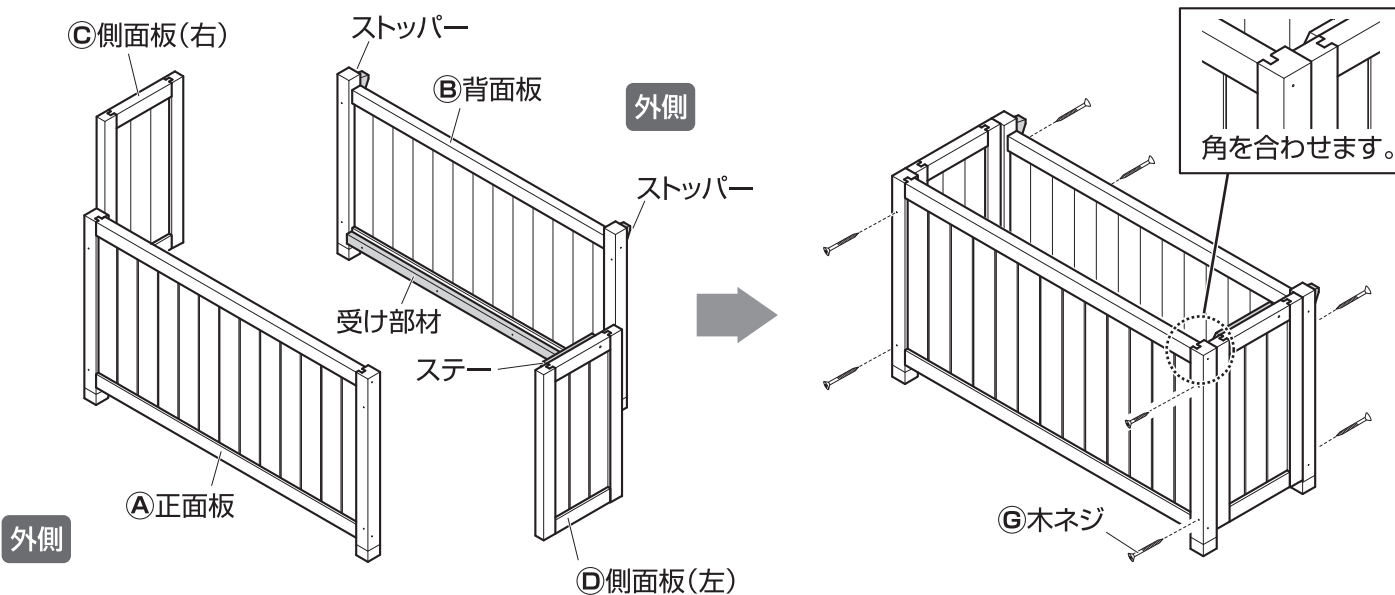
- 平坦な場所で、空き箱を下に敷いてから組み立てると商品にキズがつきにくくなります。
- 手締め用のドライバーまたは電動ドライバーをご用意ください。



# 組立方法

## 1 正面板、背面板、側面板を固定します

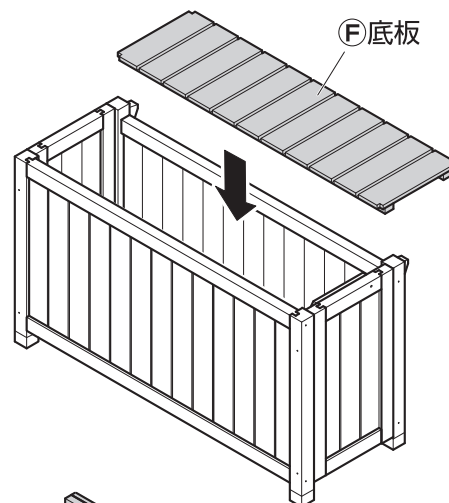
- ①正面板と②背面板、③側面板(右)、④側面板(左)を
- ⑤木ネジで固定します。(計8カ所)



- ※①正面板、②背面板は受け部材がある側を内側にしてください。
- ※④側面板(左)は、ステアがある側を内側にしてください。

## 2 底板を取り付けます

- ⑥底板を設置します。



## 3 天板を取り付けます

- ⑦天板を②背面板に⑧木ネジで
- 固定します。(計4カ所)

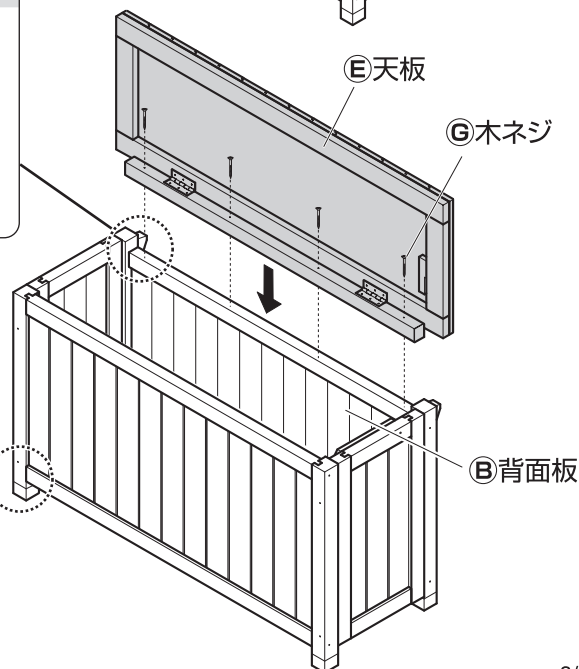
### 注意

⑦天板を固定する際、  
⑦天板が動く場合があります。⑦天板を支えながら⑧木ネジを取り付けてください。

## 4 ガタツキがないか確認します

### 注意

引きずると設置面をキズ  
つける場合があります。



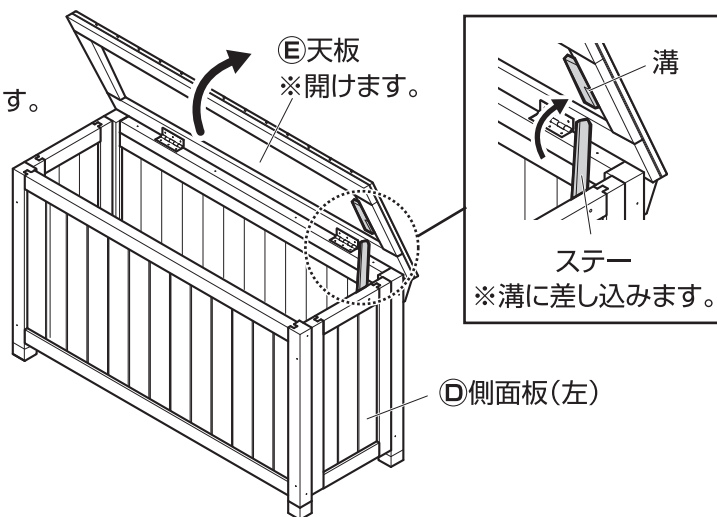
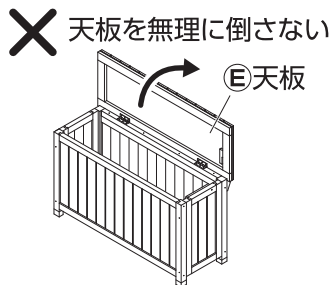
# 使用方法

## 天板を開けます

④側面板(左)のステーを⑤天板裏の溝にはめ込み、固定します。

### 注意

※⑤天板を無理に倒さないでください。破損や事故の原因になります。  
 ※開閉の際は手や指を挟まないよう十分ご注意ください。



| 品番     | 材質                          | 外形寸法(cm)                       | 耐荷重         |
|--------|-----------------------------|--------------------------------|-------------|
| WGS-01 | 本体：天然木<br>(表面処理 / アクリル樹脂塗装) | 幅88×奥行32.5×高さ50.5<br>座面高さ：50.5 | 底板 40kgまで※1 |

(※1)底板1枚当たりの均等荷重合計です。この値は実測値であり、保証値ではありません。

◆部品の形状、仕様等が、出荷時期によって、予告なく若干変更される場合があります。ご了承ください。

◆ご不要になった商品は、地域の条例等に従って正しく処分してください。

## 定期点検・お手入れ

### 汚れを落とすとき

- 日常のお手入れは、乾いたやわらかい布でからぶきしてください。
- 著しい汚れを落とす場合は、うすめた中性洗剤を使用してください。

### メンテナンスについて

- 安全のため、定期的(2~3カ月を目安)にガタツキやネジにゆるみがないか確認してご使用ください。
- 木部表面が変色したり、割れの原因となるため、濡れたときは速やかにふき取ってください。
- 雨、湿気、紫外線により商品から樹液、ヤニが流れ落ちる場合があります。樹液、ヤニが出たときは、乾いた布でふき取るか、乾燥して硬くなってからサンドペーパーなどで磨いてください。
- 塗装される場合は、その塗料の使用説明に従って、風通しの良い場所(屋外など)で換気に注意して作業を行ってください。
- 塗装をする際はゴミ、汚れなどを落としてください。
- 長くお使いいただくためには、定期的なメンテナンスをおすすめします。

### 木製部分のお手入れ方法例

ご用意いただく物：木材保護塗料、ハケ、サンドペーパー、ふき取り用布、新聞紙

- 1.濡れ雑巾などで表面をふき、ドロや汚れ、ホコリなどを落とします。
  - 2.表面や角のささくれ等は、サンドペーパーで研磨し、できるだけ滑らかに調整します。
  - 3.表面が乾燥したら、1回目の塗装をハケなどで行って、乾燥させます。
  - 4.2回目の塗装をハケなどで行った後、布などで表面にすり込みます。
  - 5.細かいサンドペーパーで仕上げの研磨を行い、必要に応じて保護塗料を少し染み込ませた布でふきあげます。
  - 6.塗装後、1日以上乾燥させます。
- ※塗装を行うときは周囲が汚れないように新聞紙で覆うなどして作業を行ってください。  
 ※詳細な塗装方法についてはご使用になる塗料の取扱説明書に従って、風通しの良い場所(屋外など)で換気に注意して作業を行ってください。

使い方・お手入れなどのご相談は…

**タカショー お客様サービスセンター**

受付時間/月~金 AM9:00~PM5:00(祝日は除く)

通話料無料

こい よいにわ  
**0120-51-4128**

### 【お客様サービスセンターにおけるお客様の個人情報のお取り扱いについて】

株式会社タカショーおよびタカショーグループ関連会社は、お客様の個人情報をご相談対応や修理対応などに利用させていただき、ご相談内容は録音させていただきます。また、折り返し電話をさせていただくための、発信番号を通知いたしております。なお、個人情報を適切に管理し、修理業務等を委託する場合や正当な理由がある場合を除き、第三者に開示・提供いたしません。個人情報に関するお問い合わせは、お客様サービスセンターまでご連絡ください。

株式会社タカショー <http://homeuse.takasho.co.jp/>

MADE IN CHINA

本社 〒642-0017 和歌山県海南市南赤坂20-1 TEL. 073-482-4128(代) FAX. 073-486-2560(代)