

# 取扱説明書（お客様保管用）

【品番】WB-100L

【品名】100ℓ 雨水タンク

この度は、弊社の商品をご購入いただきまして誠にありがとうございます。  
本商品のご使用前に、この説明書をよくお読みいただき、  
正しくお使いください。  
また、お読みになった後はいつでもご覧になれるよう、  
大切に保管してください。

## 安全上のご注意 必ずお守りください


人への危害、財産への損害を防止するため、必ずお守りいただくことを説明しています。

誤った使い方をしたときに生じる危害や損害の程度を区分して、説明しています。

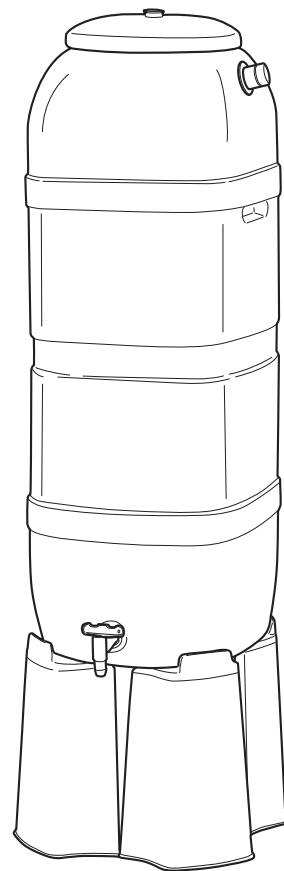
**警告** 「死亡や重傷を負うおそれがある内容」です。

**注意** 「軽傷を負うことや、財産の損害が発生するおそれがある内容」です。

お守りいただく内容を次の図記号で説明しています。

 してはいけない内容です。

 実行しなければならない内容です。



## 警告 死亡、重傷等のおそれあり



● 運動具やお子様の遊具等、目的以外の使用や改造はしないでください。正規の付属品以外は取り付けしないでください。商品の性能が低下するおそれがあります。



● お子様が踏み台を使用し、タンクに上り、タンク内部に転落したり、転落事故につながる場所に踏み台となるようなものを置かないでください。



● 雨水タンクの上には絶対に乗らないでください。



● 雨水タンクに寄りかからないでください。特に小さなお子様だけで使用しないでください。雨水タンクが倒れて、ケガをするおそれがあります。



● 屋上やがけの上など、商品が落下した場合にケガをするおそれのある高所には設置しないでください。



● 火気の近くや、給湯機や暖房機などの室外機からの排気熱が直接当たる場所に、設置しないでください。



● この商品は雨水専用です。灯油、ガソリン、薬品、海水、温泉などの貯留目的に使用しないでください。



● 雨水タンク内にたまった水を、飲料水には絶対に使用しないでください。



● 雨水タンクのフタを投げたりしないでください。



● 小さなお子様やペットがなめたり、かじったりしないようご注意ください。



## 注意 けが、事故、やけど等のおそれあり



禁止

- 以下のような場所で使用しないでください。破損や事故の原因となります。
  - ・危険な場所や通行の妨げになる場所、強い振動、衝撃のある場所
  - ・地面に小石や砂利の多い場所や、傾斜や段差のある不安定な場所
  - ・風の強い場所、高い場所…強風時に倒れたり、落下すると危険です。

- すき間に手や指を入れないでください。
- 引きずったり、荷重がかかった状態で移動しないでください。地面に傷がついたり、破損や事故の原因となります。
- 無理な荷重をかけないでください。



強制

- 平地で組み立ててください。
- 安全のため組み立ては2人以上で行ってください。
- 組み立ての際は、手や指を挟まないよう十分ご注意ください。
- 組立手順に従い、コネクターやバンド等を確実に締めてください。組み立て完了後、ゆるみがないか確認し

- てください。ゆるんだままで使用すると危険です。
- ボルト取付時、必要以上に締めないでください。
- 組み立て完了後、ゴミや汚れを取り除いてください。
- 取り付けが完了すると移動が困難になります。あらかじめ設置場所を決めてください。

## ご使用上のお願い

- 凍結のおそれのある地域では、雨水タンク内にたまった水は完全に排水してください。雨水が凍結膨張して、雨水タンクが破損する場合があります。

- 雨水がたまって水圧がかかると、蛇口や排水口まわりから水漏れが発生する場合があります。冬場では漏れた水が床で凍結して滑るおそれもあるのでご注意ください。

- 本商品は一般家庭での使用を目的としたものです。公共および商業施設では使用しないでください。
- 紫外線の影響により、塗装が変色する場合があります。
- 屋外で使用、放置すると、紫外線や汚れなどにより劣化が進みます。また破損、割れが確認された場合、事故防止のため、処分してください。
- 雨水タンク内の水は清潔に保ってください。ゴミが溜まったり、虫が発生したりしないように、清掃を行なってください。
- 夏場や、直射日光が当たる場所で本商品を使用すると、

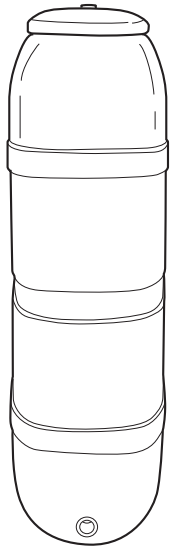
ホースが熱くなったり、雨水タンク内の水温が上昇することがあります。水温が高くと、植物の生育に影響を及ぼす場合があります。

- 雨水タンク内の水は衛生上、飲用や炊事用には適しません。鉢植えなどの散水に利用してください。
- プラスチック素材特有の臭いがする場合がありますが、使用上問題ありません。
- 長期間使用しないときは、商品を十分乾燥をさせた後、雨、風、日光の当たらない場所で保管してください。

# 組立方法

● 平坦な場所で、空き箱を下に敷いてから組み立てると商品にキズがつきにくくなります。

## 雨水タンクセット



①タンク×1



②ベース×4

※①タンクの中に入っています



③蛇口×1



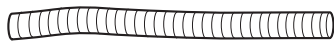
④コネクター×1



⑤パッキン×1

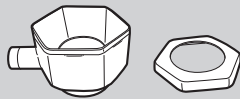


⑥固定具×1



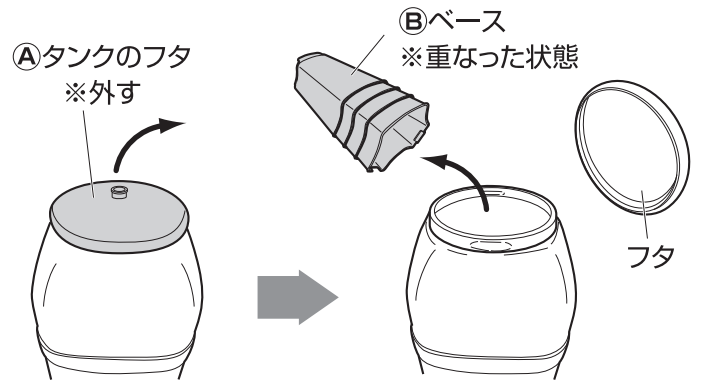
⑦ホース×1

✕ 使用しません



## 組み立ての前に…

①タンクから②ベースを取り出します。



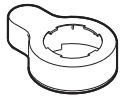
## 1 設置場所を決めます

寸法図を参考に、設置場所を決めます。

※設置が完了すると移動が困難になります。

※たてといから30~40cm以内に、雨水タンクを設置してください。

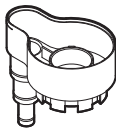
## 取水器セット



⑧上フタ×1



⑨ストレーナ×1



⑩取水器×1

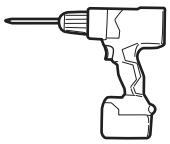


⑪スカートリング×1



⑫バンド×2

## 必要工具



● 電動ドライバーまたはインパクトドライバー

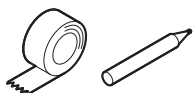


(φ26mmの穴用)

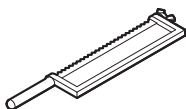
● ホールソー ※ドライバーの刃



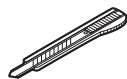
● スケール



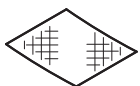
● マスキングテープ、マーカーなど



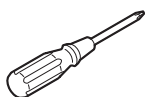
● 金ノコ



● カッター



● 紙ヤスリ

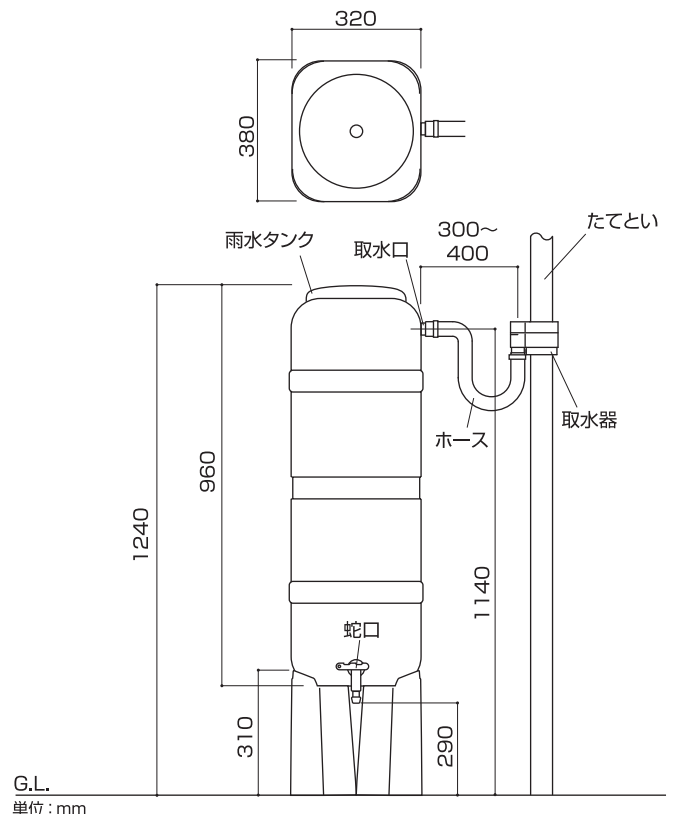


● プラスドライバー



● 軍手

※組み立ての際は、ケガを防ぐために、軍手を着用してください。



G.L.  
単位: mm

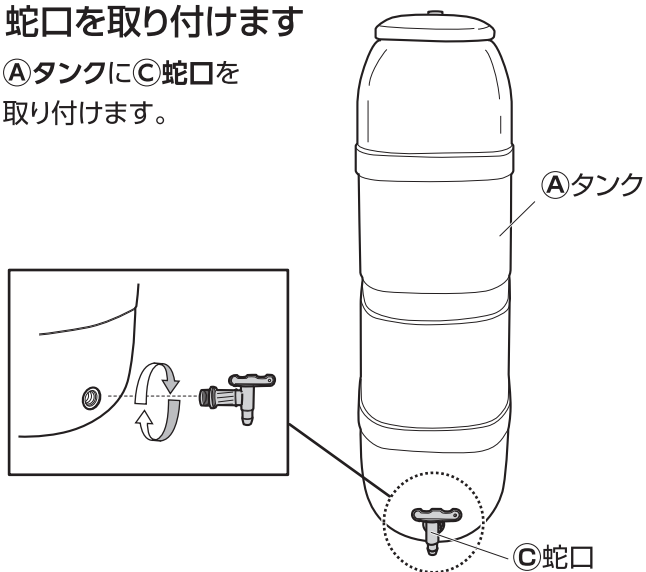
## 注意

- 設置場所は、平らで安定した場所を選んでください。
- 設置場所が舗装面でない場合は、地面を踏み固め、できるだけ平らにしてください。
- たてといに弾力性がなかったり、変色している場合は、老朽化が考えられます。切断の際に、破損のおそれがありますので、新しいたてといに交換してから取り付けてください。

# 組立方法

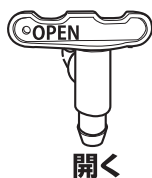
## 2 蛇口を取り付けます

①タンクに③蛇口を取り付けます。



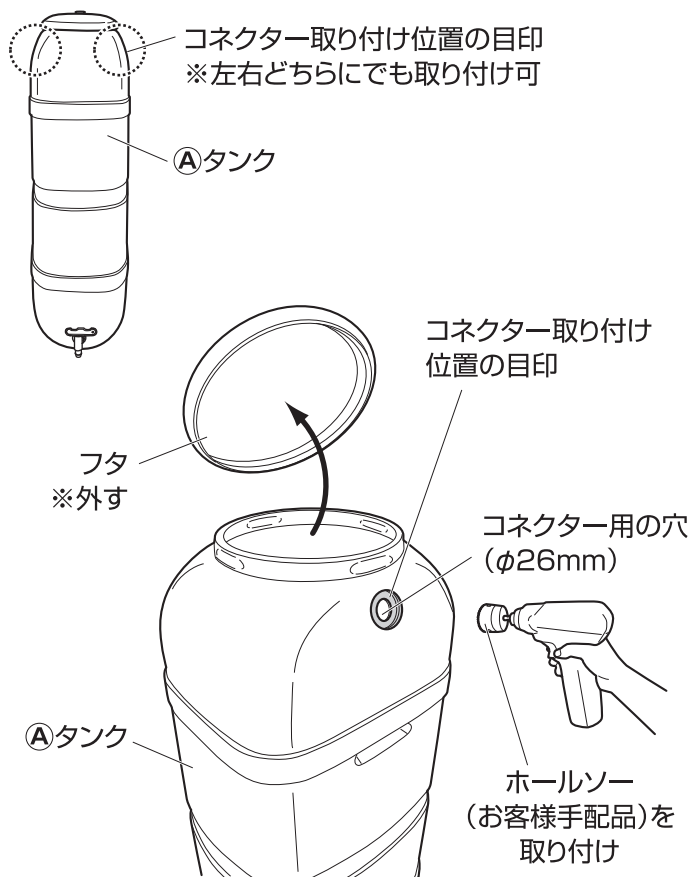
### 蛇口の開閉について

組み立て時、③蛇口は閉じてください。

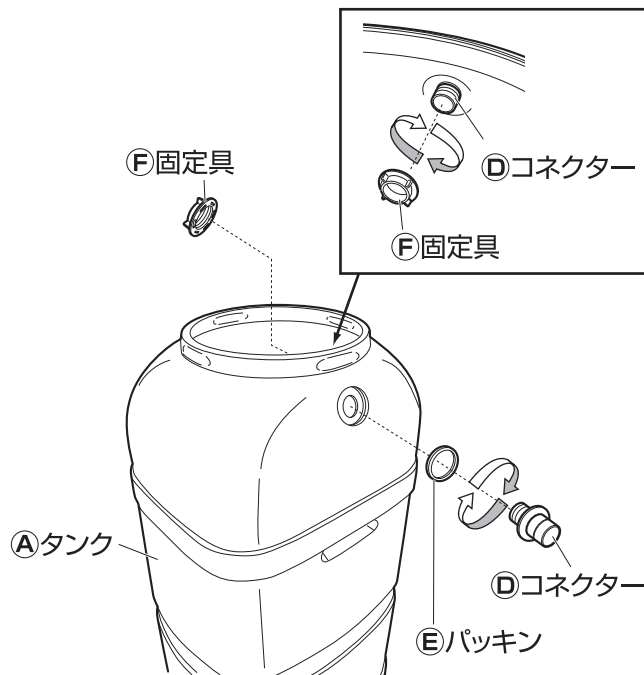


## 3 コネクターを取り付けます

1. ①タンクにコネクター用の穴を開けます。

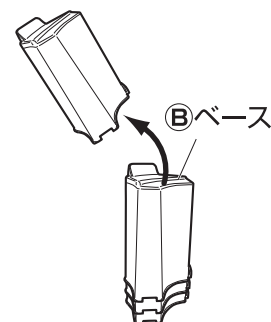


2. ①タンクに④コネクターと⑤パッキンをねじ込み、⑥固定具で留めます。

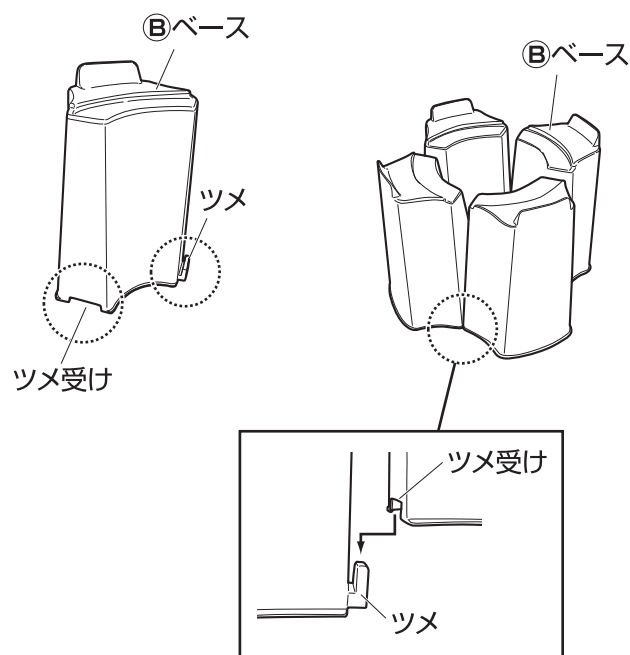


## 4 ベースを連結します

1. ②ベースを1つずつに分けます。



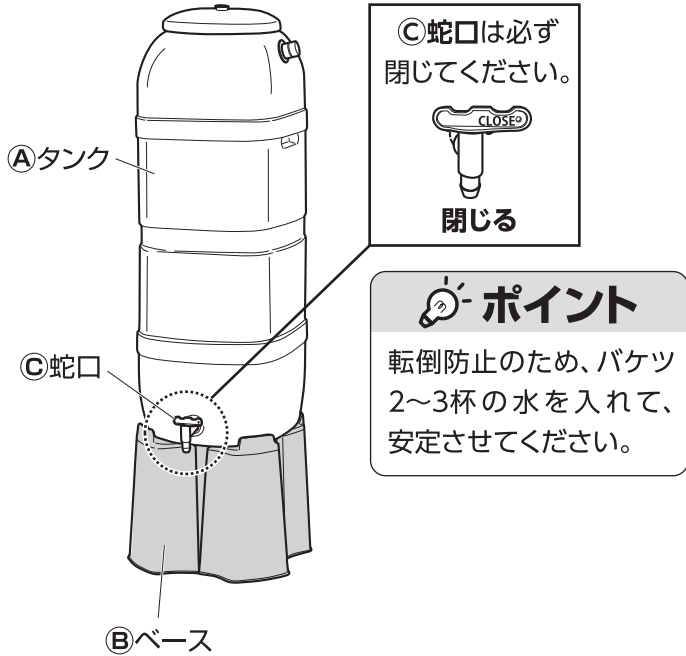
2. ②ベースを連結します。



# 組立方法

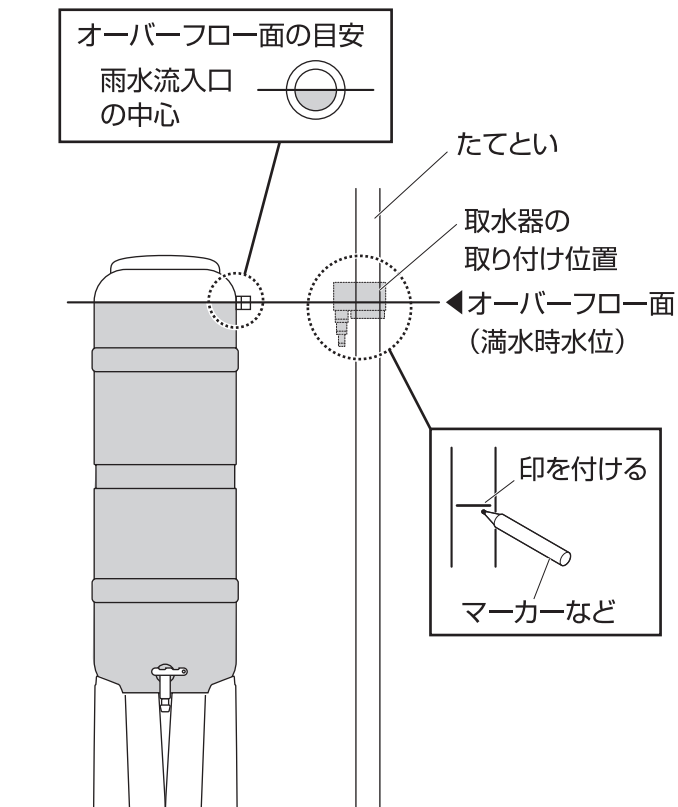
## 5 設置します

設置場所に**②**ベースを置き、**①**タンクを乗せます。  
※たてといから30~40cm以内に、雨水タンクを設置してください。

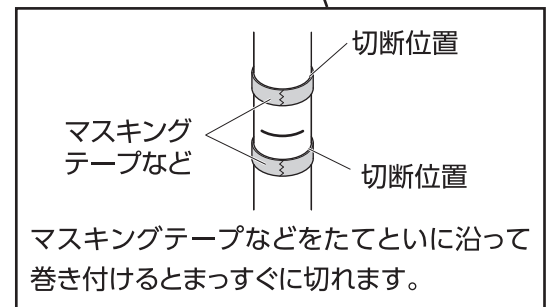
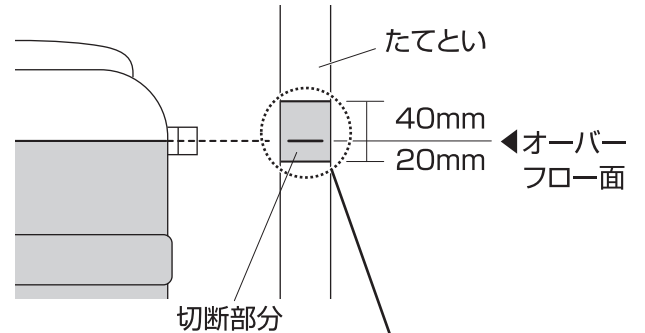


## 6 たてといを切断します

1. **①**タンクのオーバーフロー面(満水時水位)の位置に印を付けます。  
※オーバーフロー面は、雨水流入口の中心を目安としてください。



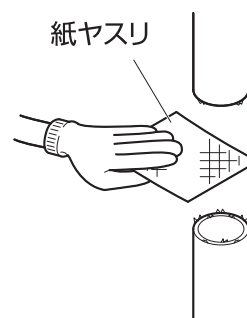
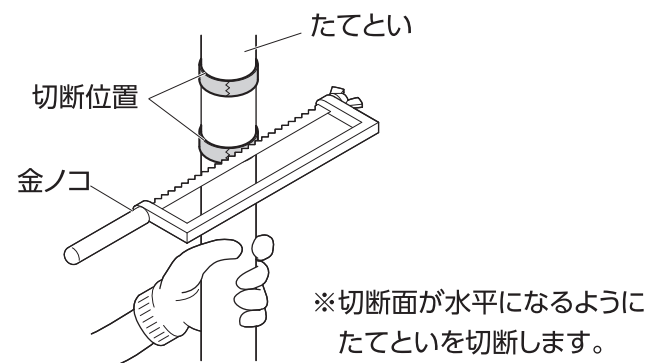
2. オーバーフロー面を中心にして、たてといの切断位置を決めます。



### ! 注意

切断位置は正しく測ってください。取水器が取り付けできなかったり、オーバーフローが機能しない場合があります。

3. たてといを切断します。  
※切断面のバリは紙ヤスリできれいに仕上げます。



### ! 注意

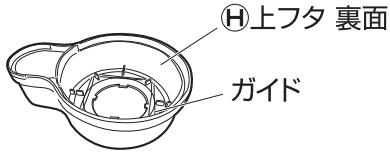
切断面はきれいに仕上げてください。①ストレーナを掃除する際に、切断面で手を切る場合があります。


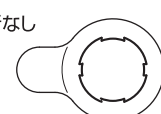

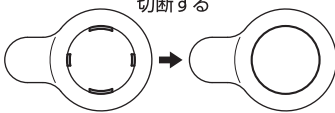
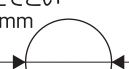
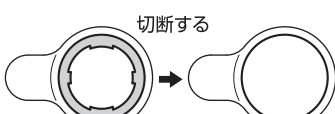

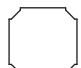
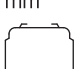

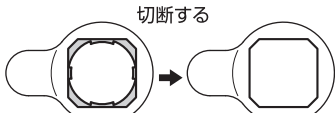


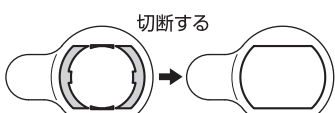

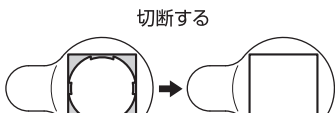

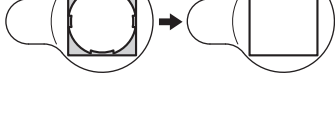
# 組立方法

## 7 取水器を取り付けます

1. たてといの形状に合わせて、**㊸上フタ**のリブ部をカッターで切断します。

※**㊸上フタ**裏面のガイドに合わせて切断してください。

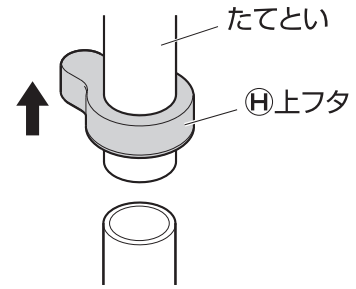


メーカー	たてとい形状	リブ部切断箇所
	丸たてとい 55mm 	切断なし 
	丸たてとい 60mm 	切断する 
	丸たてとい 76mm 	切断する 
パナソニック電工 (株)	PC30 60×60 mm  S30 60×60 mm 	
電気化学工業(株)	F35 60×60 mm  K35 60×60 mm 	切断する 
積水化学工業(株)	Y60 60×60 mm 	
	MY60 55×75 mm 	切断する 
三菱樹脂(株)	V60 60×60 mm 	切断する 
タキロン(株)	T30 60×60 mm 	切断する 

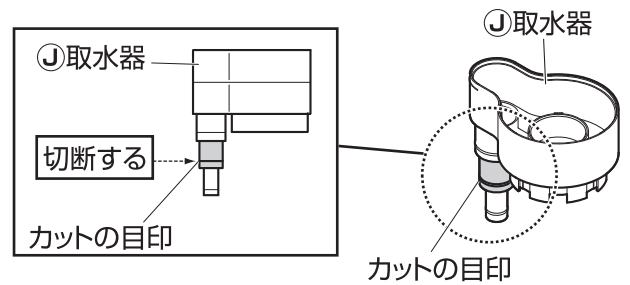
### ⚠ 注意

カッターで手などを切らないように、十分注意してください。

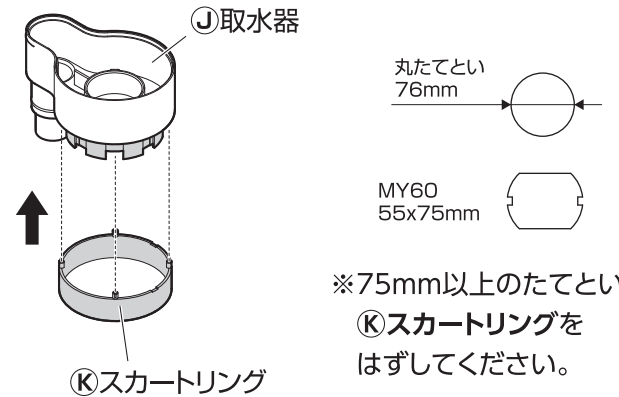
2. **㊸上フタ**をたてとい上部に通します。



3. **㊿取水器**のホース接続口をカッターで切断します。

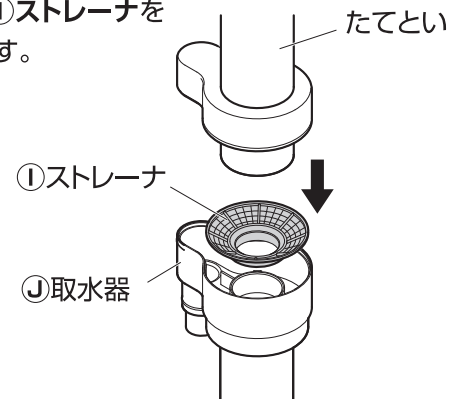


4. **㊿取水器**に**㊿スカートリング**をはめ込みます。

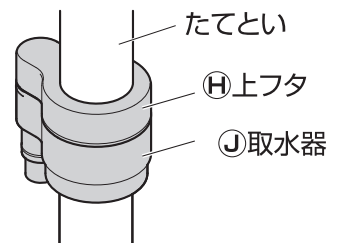


※75mm以上のたてといは**㊿スカートリング**をはずしてください。

5. **㊿取水器**をたてとい下部にはめ込み、**㊿ストレーナ**を取り付けます。



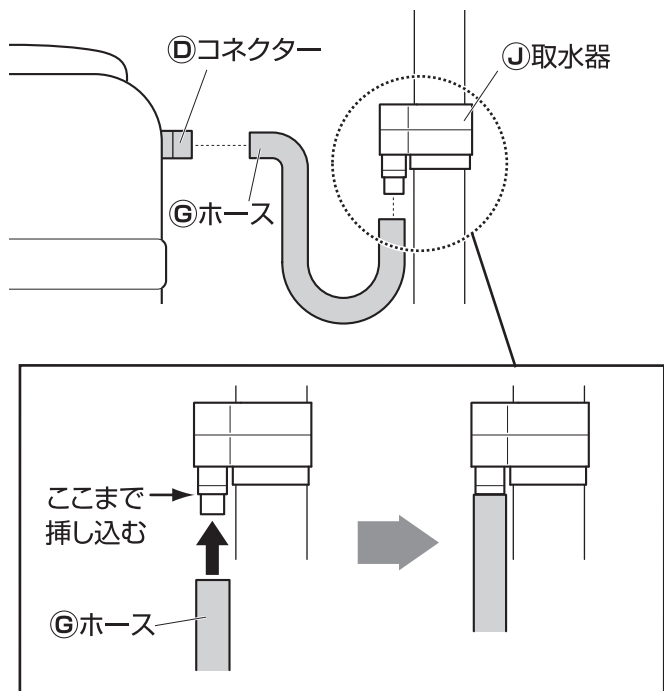
6. **㊿取水器**に**㊸上フタ**を合わせます。



# 組立方法

## 8 雨水タンクと取水器を接続します

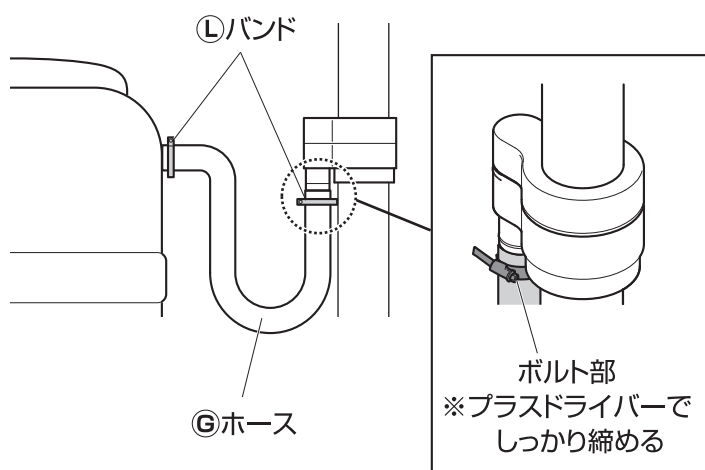
1. ①コネクターと②取水器に③ホースを挿し込みます。



### ! 注意

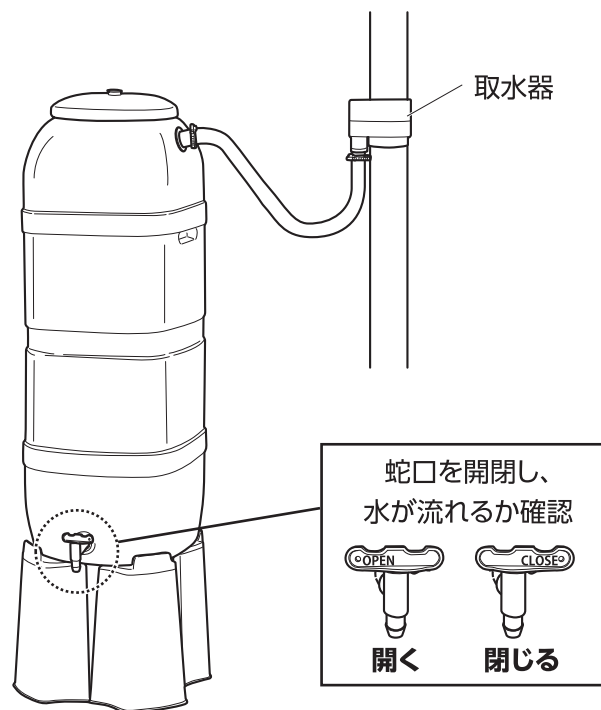
ホースはたるまないように適度に曲げてください。

2. ④ホースを⑤バンドで固定します。



## 9 水漏れがないか確認します

取水器に水を流し、水漏れがないか、水が蛇口から流れるか確認します。



### ! 注意

- 雨水専用です。ガソリンや薬品などの貯留目的に使用しないでください。
- 雨水タンク内の水は衛生上、飲用や炊事用には適しません。鉢植えなどの散水に利用してください。
- 凍結が予想される場所で使用する場合は、水抜きを行ってください。

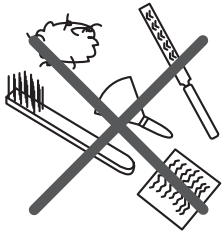
品番	材質	外形寸法 (cm)	タンク容量 (ℓ)
WB-100L	タンク: ポリエチレン ベース、ホース: ポリプロピレン	幅32×奥行38×高さ124	約100

◆部品の形状、仕様等が、出荷時期によって、予告なく若干変更される場合があります。ご了承ください。

◆ご不要になった商品は、地域の条例等に従って正しく処分してください。

## 定期点検・お手入れ

### 汚れを落とすとき



金属ブラシ、金ベラ、スチールウール、目のあらい紙ヤスリなどは使用しないでください。



アルコール、ベンジン、アセトンなどの有機溶剤や石油類などは使用しないでください。

### メンテナンスについて

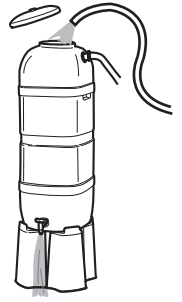
定期的にタンク内や取水器の掃除を行ってください。

ストレーナに落ち葉やゴミが詰まると、雨水が貯まりにくくなり、取水器から雨水があふれ出てしまう場合があります。また、雨水タンク内にゴミがたまると、異臭や雑菌・ボウフラ繁殖の原因になります。



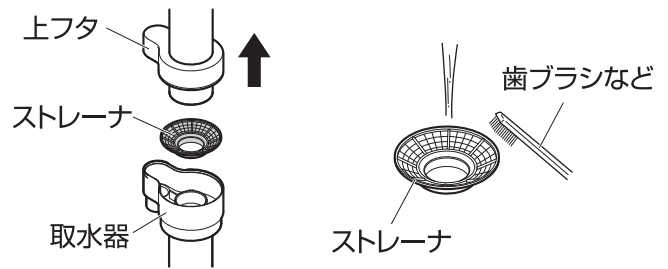
### 雨水タンクおよびホースの掃除

1. 蛇口から水を出し、タンク内の水を抜きます。
2. タンク内を水洗いします。  
合わせてホース内のゴミを取り除きます。



### 取水器の掃除

1. 上フタを上げ、ストレーナを外します。
  2. 歯ブラシなどで網部分を掃除します。
- ※取水器に砂などがたまっている場合は取り除きます。



使い方・お手入れなどのご相談は…

**タカショー お客様サービスセンター**

受付時間/月～金 AM9:00～PM5:00(祝日は除く)

通話料無料

こい よい に わ  
**0120-51-4128**

#### 【お客様サービスセンターにおけるお客様の個人情報のお取り扱いについて】

株式会社タカショーおよびタカショーグループ関連会社は、お客様の個人情報をご相談対応などに利用させていただき、ご相談内容は録音させていただきます。また、折り返し電話をさせていただくときのために、発信番号を通知いたしております。なお、個人情報は適切に管理し、業務上、正当な理由がある場合を除き、第三者に開示・提供いたしません。個人情報に関するお問い合わせは、お客様サービスセンターまでご連絡ください。