

【品番】VGT-AR01

【品名】ベジ菜園アーチ H140cm

この度は、弊社の商品をご購入いただきまして誠にありがとうございます。

本商品をご使用前に、この説明書をよくお読みいただき、正しくお使いください。

また、お読みになった後はいつでもご覧になれるよう、大切に保管してください。

### 安全上のご注意 必ずお守りください

人への危害、財産への損害を防止するため、必ずお守りいただくことを説明しています。

誤った使い方をしたときに生じる危害や損害の程度を区分して、説明しています。

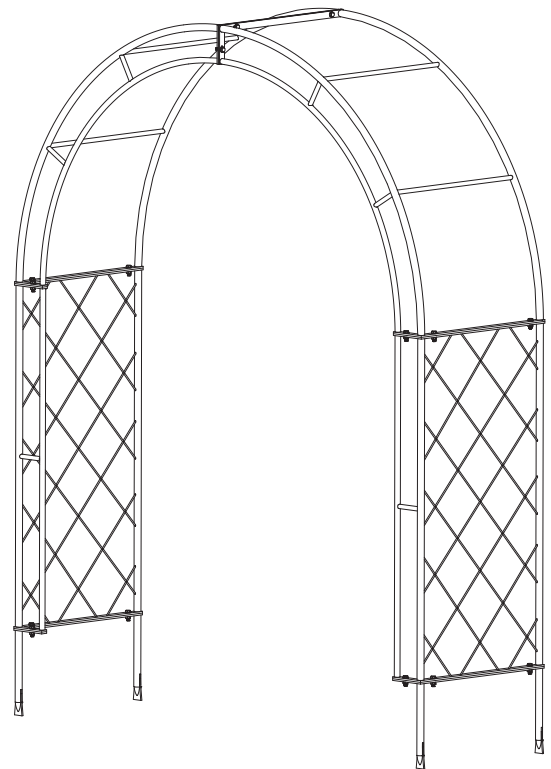
**警告** 「死亡や重傷を負うおそれがある内容」です。

**注意** 「軽傷を負うことや、財産の損害が発生するおそれがある内容」です。

お守りいただく内容を次の図記号で説明しています。

**禁止** してはいけない内容です。

**強制** 実行しなければならない内容です。



### 警告 死亡、重傷などのおそれあり

- 禁止** ● 運動具やお子様の遊具等、目的以外の使用や改造はしないでください。
- ぶらさがったり、よりかかったり、のぼったりしないでください。特にお子様が遊ばないように注意してください。

- 強制** ● 転倒すると大変危険です。安定した場所に設置し、転倒防止処理をしてから使用してください。

### 注意 けが、事故、やけどなどのおそれあり

- 禁止** ● 以下のような場所で使用しないでください。破損や事故の原因となります。
  - ・危険な場所や通行の妨げになると思われる場所、強い振動、衝撃のある場所
  - ・地面に小石や砂利の多い場所や、傾斜や段差のある不安定な場所
  - ・風の強い場所、高い場所…強風時に倒れたり、落下すると危険です。
  - ・火気の近くや高温になる場所…熱の影響により、商品の変形や火災の原因になります。
- すき間に手や指を入れないでください。
- 地面にキズがつく場合がありますので、移動の際は引きずらないようにしてください。
- 無理な荷重をかけないでください。
- フレームに植物以外の物を吊り下げないでください。
- 積雪地域では使用しないでください。積雪地域以外でも万一、本体に雪が積もった場合は除雪してください。

- 強制** ● 平地で組み立ててください。
- 組み立ての際は、手や指を挟まないよう十分ご注意ください。
- 組立手順に従い、すべてのボルト、ナットを確実に締めてください。組み立て完了後、ボルト、ナットにゆるみがないか確認してください。ゆるんだままで使用すると危険です。

## ⚠ 注意 けが、事故、やけどなどのおそれあり

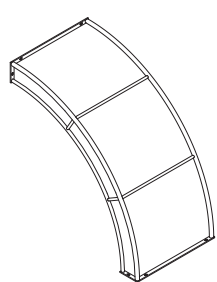
- ボルト、ナット取付時、必要以上に締めないでください。
- 組み立て完了後、ゴミや汚れを取り除いてください。
- 組み立てが完成すると移動が困難になります。組み立てる前に設置する場所を確定してください。
- 商品が破損した場合は、すぐに修理等を完全に行ってください。破損したままで使用していると事故の原因となります。

## ご使用上のお願い

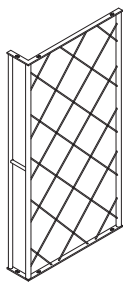
- 本商品は一般家庭での使用を目的としたものです。公共および商業施設では使用しないでください。
- サビが衣類等に付かないようご注意ください。
- 素材の性質上、サビや劣化、退色は避けられません。
- 紫外線の影響により、使用中に塗装が変色する場合があります。
- 紫外線などにより劣化が進みますので、定期的にメンテナンスすることをおすすめします。また破損、割れが確認された場合、事故防止のため、処分してください。
- ハンドメイド商品のため、色および形状等がバラつく場合があります。
- 本商品は塗装をしておりますが、設置場所の環境(塩害を受けやすい沿岸部付近、車の排気ガスを受けやすい場所)により、変色や腐食の進行を早めることがあります。また、接合部や小さなキズから錆びることがあります。

## 組立方法 ● 平坦な場所で、空き箱を下に敷いてから組み立てると商品にキズつきません。

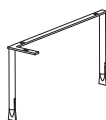
- 手締め用のスパナをご用意ください。



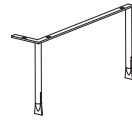
①アーチ(上部)×2



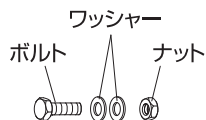
②アーチ(下部)×2



③地中杭(右)×1



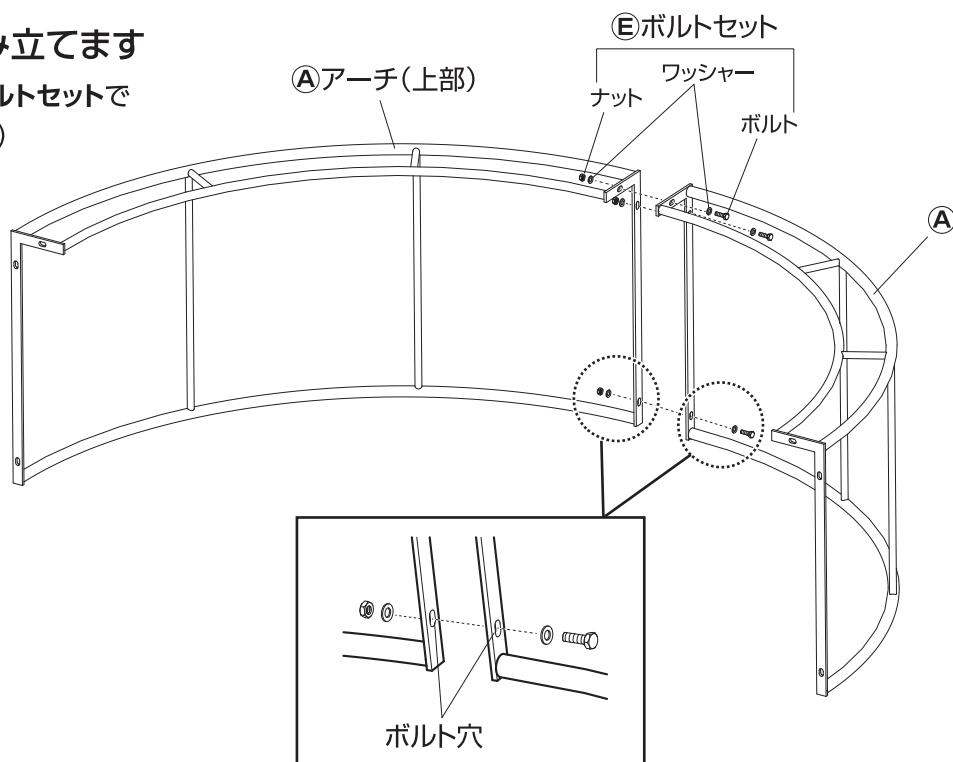
④地中杭(左)×1



⑤ボルトセット×15

### 1 アーチ(上部)を組み立てます

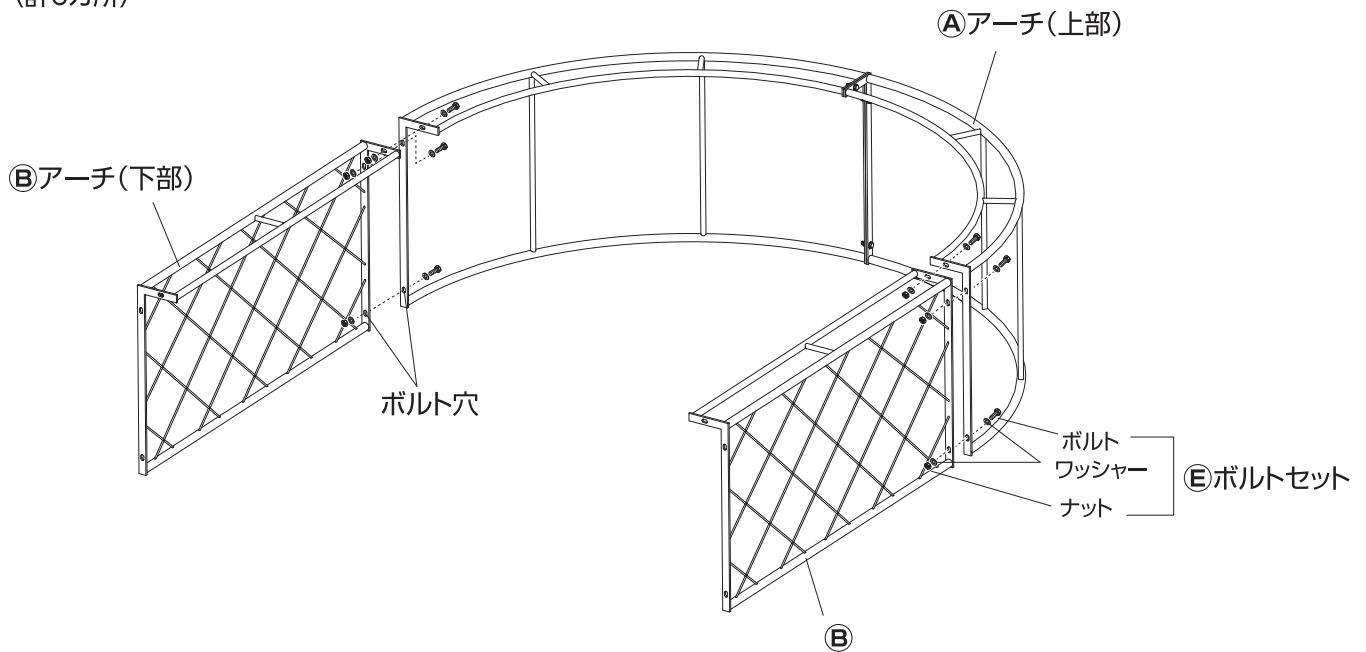
- ①アーチ(上部)を⑤ボルトセットで仮留めします。(計3カ所)



# 組立方法

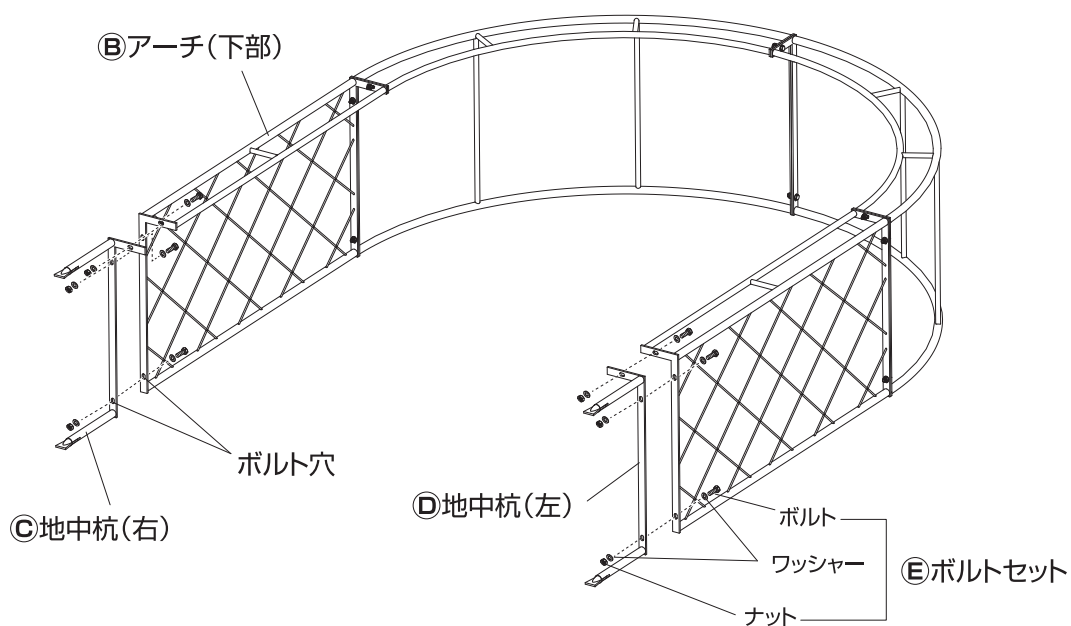
## 2 アーチ(下部)を取り付けます

①アーチ(上部)に②アーチ(下部)を③ボルトセットで仮留めします。  
(計6カ所)



## 3 地中杭を取り付けます

②アーチ(下部)に④地中杭(右)と⑤地中杭(左)を③ボルトセットで仮留めします。  
(計6カ所)



# 組立方法

## 4 ボルト、ナットを本締めします

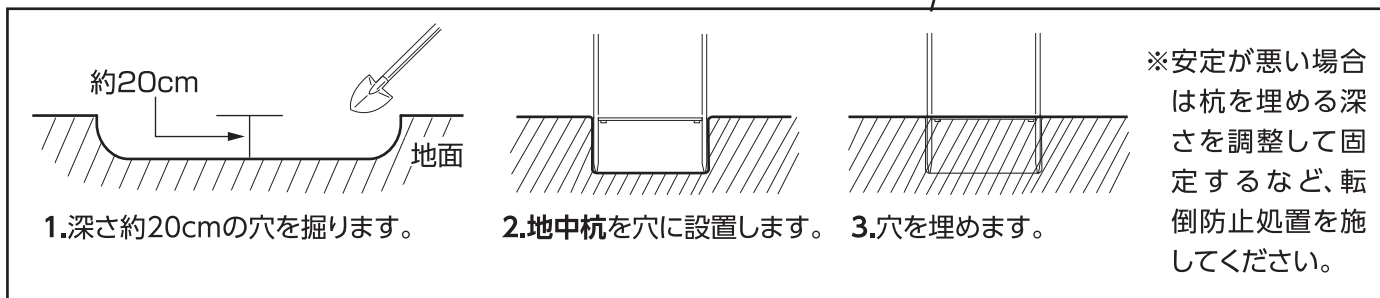
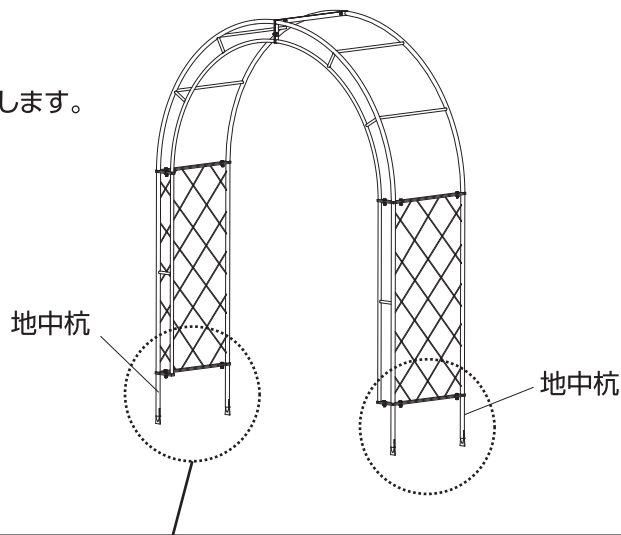
全体のバランスを確認しながら、すべてのボルト、ナットを本締めします。  
ガタツキがないか確認します。

## 5 地中杭を土に埋め込みます

アーチ本体を起こします。

◎◎地中杭を埋設する穴(深さ約20cm)を掘り、  
アーチ本体を設置し、埋めて固定します。

※埋める際、地面を十分固めて、固定してください。



品番	材質	外形寸法(cm)
VGT-AR01	スチール (表面処理 / ポリエステル樹脂粉体塗装)	幅131×奥行40×高さ164.5 ※高さは杭部を含む

◆部品の形状、仕様等が、出荷時期によって、予告なく若干変更される場合があります。ご了承ください。

◆ご不要になった商品は、地域の条例等に従って正しく処分してください。

## 定期点検・お手入れ

### 汚れを落とすとき

- 日常のお手入れは、乾いたやわらかい布でからぶきしてください。
- 著しい汚れを落とす場合は、うすめた中性洗剤を使用してください。

### メンテナンスについて

- 安全のため、定期的(2~3カ月を目安)にガタツキやボルト、ナットにゆるみがないか確認してご使用ください。
- 長くお使いいただくためには、定期的なメンテナンスをおすすめします。
- サビを防ぐため粉体塗装をしていますが、小さいキズなどを発見した場合は、市販の塗料で補修することをおすすめします。
- 塗装される場合は、その塗料の使用説明に従って、風通しの良い場所(屋外など)で換気に注意して作業を行ってください。
- 塗装をする際は、ゴミ、汚れなどを落としてください。

MADE IN CHINA

## 株式会社タカショー

本社 〒642-0017 和歌山県海南市南赤坂20-1  
<https://homeuse.takasho.co.jp>

【お客様サービスセンターにおけるお客様の個人情報のお取り扱いについて】

株式会社タカショーおよびタカショーグループ関連会社は、お客様の個人情報をご相談対応などに利用させていただき、ご相談内容は録音させていただきます。また、折り返し電話をさせていただくための、発信番号を通知いただいております。

なお、個人情報は適切に管理し、業務上、正当な理由がある場合を除き、第三者に開示・提供いたしません。個人情報に関するお問い合わせは、お客様サービスセンターまでご連絡ください。

商品の交換や返品などのお問い合わせは、  
お買い上げいただいた代理店または販売店にご相談ください

商品の使い方についてのお問い合わせ

よくいただく  
Q&A集



お問い合わせ  
フォーム



その他のお問い合わせ

お客様サービスセンター  
**0120-51-4128** (通話料無料)

受付時間  
月~金 AM9:00~PM5:00  
(祝日は除く)