

# 取扱説明書（お客様保管用）

【品番】VGT-A04S

【品名】ベジトラグ WH フレーム温室セットS

この度は、当社の商品をご購入いただきまして誠にありがとうございます。

本商品のご使用前に、この説明書をよくお読みいただき、正しくお使いください。

また、お読みになった後はいつでもご覧になれるよう、大切に保管してください。

## 安全上のご注意 必ずお守りください


人への危害、財産への損害を防止するため、必ずお守りいただくことを説明しています。


誤った使い方をしたときに生じる危害や損害の程度を区分して、説明しています。

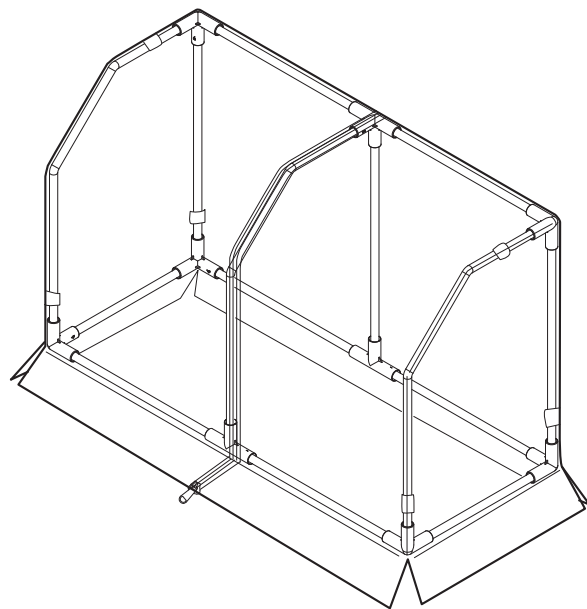
**警告** 「死亡や重傷を負うおそれがある内容」です。

**注意** 「軽傷を負うことや、財産の損害が発生するおそれがある内容」です。

お守りいただく内容を次の図記号で説明しています。


 してはいけない内容です。

 実行しなければならない内容です。




※この商品は「VGT-WH01 ホームベジトラグウォールハガー S」専用です。

## 警告 死亡、重傷などのおそれあり


-  禁止
- 運動具やお子様の遊具等、目的以外の使用や改造はしないでください。
  - ぶらさがったり、よりかかったり、のぼったりしないでください。

ださい。特にお子様が遊ばないように注意してください。  
● 窒息の恐れがあるため、カバーをかぶらないでください。特にお子様には十分注意してください。

## 注意 けが、事故、やけどなどのおそれあり

-  禁止
- 以下のような場所で使用しないでください。破損や事故の原因となります。
    - ・危険な場所や通行の邪魔になると思われる場所、強い振動、衝撃のある場所
    - ・地面に小石や砂利の多い場所や、傾斜や段差のある不安定な場所
    - ・風の強い場所、高い場所…強風時に倒れたり、落下すると危険です。

・火気の近くや高温になる場所…熱の影響により、商品の変形や火災の原因になります。  
● すき間に手や指を入れないでください。  
● 地面にキズがつく場合がありますので、移動の際は引きずらないようにしてください。  
● 無理な荷重をかけないでください。  
● 積雪地域では使用しないでください。積雪地域以外でも万一、本体に雪が積もった場合はすみやかに除雪してください。

-  強制
- 平地で組み立ててください。
  - 組み立ての際は、手や指を挟まないよう十分ご注意ください。
  - 組立手順に従い、パイプ類はしっかり差し込んでください。

● 組立時、ハンマー等で叩かないでください。部品が破損する原因となります。  
● 組み立て完了後、ゴミや汚れを取り除いてください。  
● ファスナーの上げ下げは、手で押さえてゆっくり行ってください。力を入れるとカバーが破れる恐れがあります。

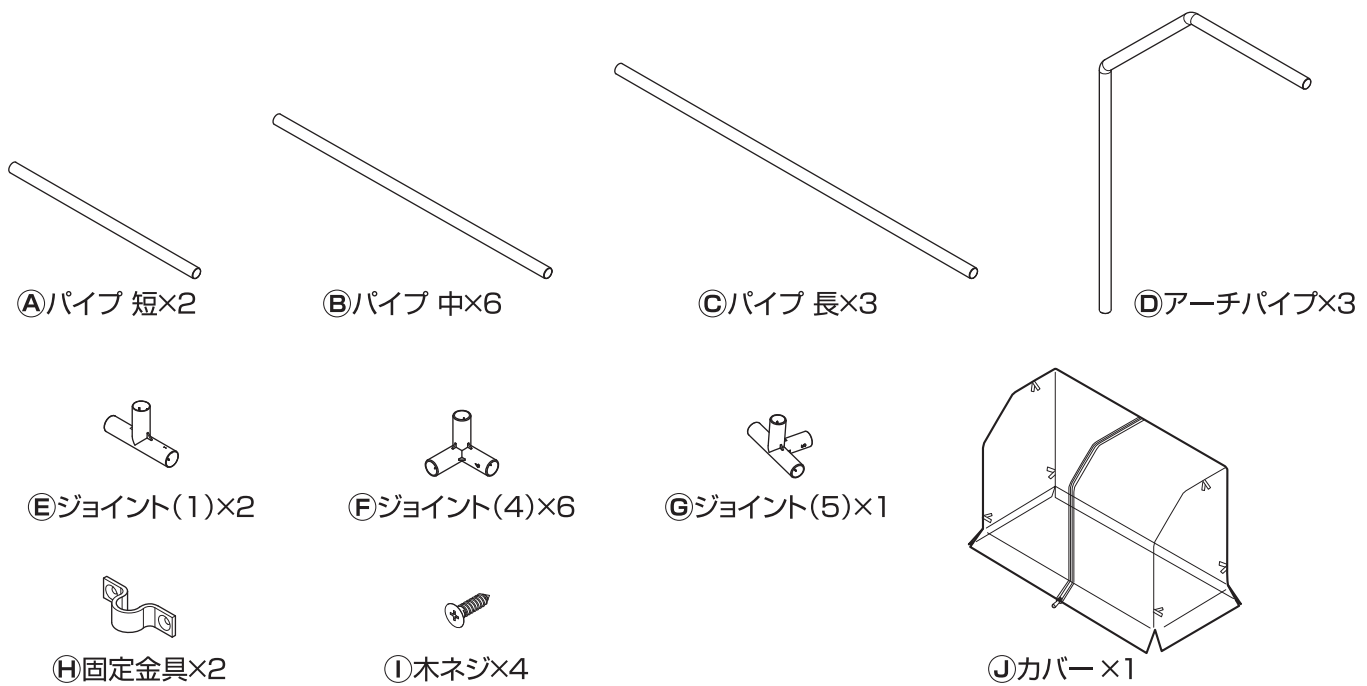
## ご使用上のお願い

- 本商品は一般家庭での使用を目的としたものです。公共および商業施設での使用はご遠慮ください。
- 素材の性質上、サビや劣化、退色は避けられません。
- サビが衣類等に付かないようご注意ください。
- 紫外線の影響により、塗装が変色する場合があります。
- 本商品は塗装をしておりますが、設置場所の環境(塩害を受けやすい沿岸部付近、車の排気ガスを受けやすい場所)により、変色や腐食の進行を早めることがあります。また、接合部や小さなキズから錆びることがあります。

- 雨をしのぐ構造になっていますが、完全防水ではありません。水に弱いものは収納しないでください。
- 本商品は内部の温度を保つものではありません。外気温や日照により室内温度は変化します。
- 設置期間によって異なりますが、本商品のカバーの耐用年数は1~2シーズン程度です。
- この商品には植物の生育に関する保証はありません。
- 使用環境や植物の特性により、冬越しを目的として使用できない場合があります。詳しくは、お近くのホームセンターまたは園芸店に確認の上、正しくご使用ください。

## 組立方法

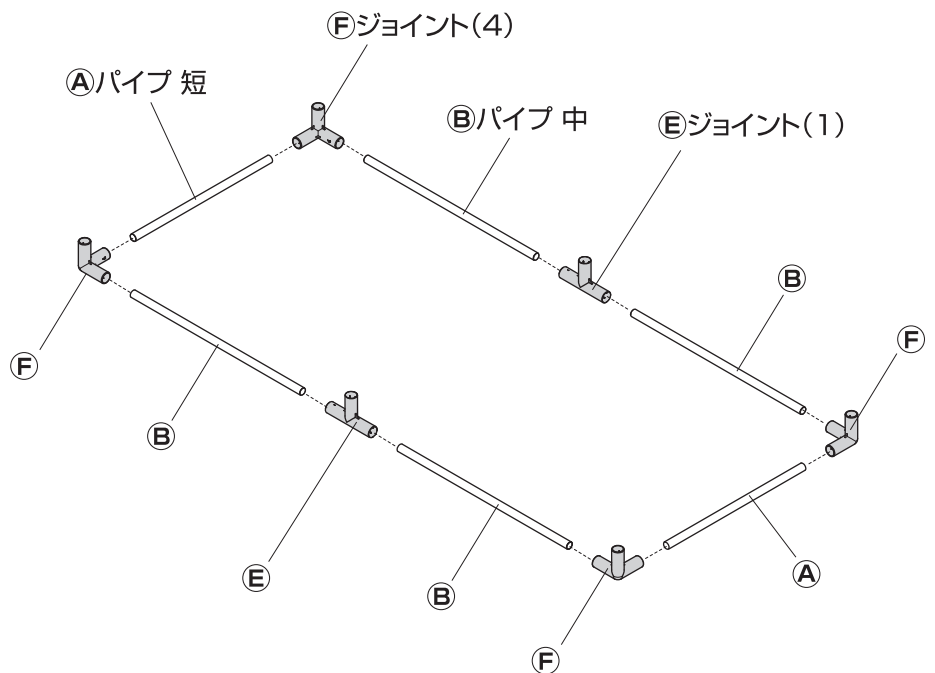
●平坦な場所で、空き箱を下に敷いてから組み立てると商品にキズがつきにくくなります。



### 1 下枠の組み立て

イラストの通り、**A)パイプ 短**、**B)パイプ 中**、**E)ジョイント(1)**、**F)ジョイント(4)**を組み合せます。

※取り付ける方向に注意してジョイントとパイプを差し込んでください。

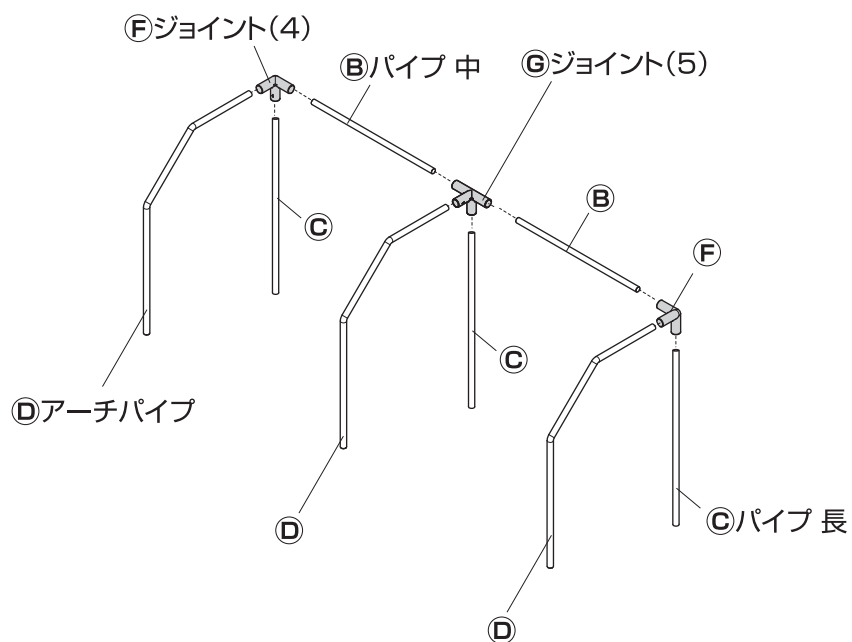


# 組立方法

## 2 上枠の組み立て

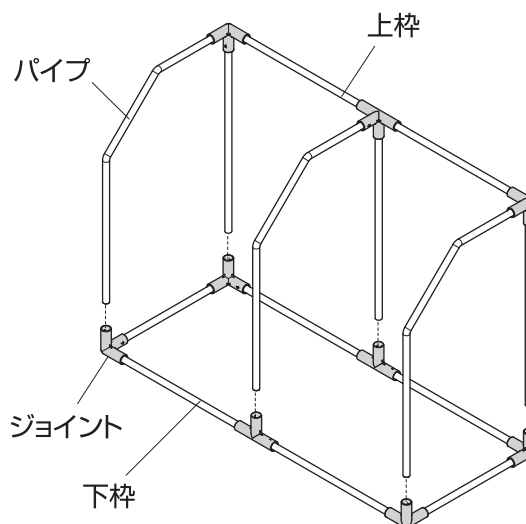
イラストの通り、**②パイプ 中**、**③パイプ 長**、**④アーチパイプ**、**⑤ジョイント(4)**、**⑥ジョイント(5)**を組み合せていきます。

※取り付ける方向に注意してジョイントとパイプを差し込んでください。



## 3 上枠と下枠の連結

上枠のパイプを、下枠のジョイントに差し込みます。

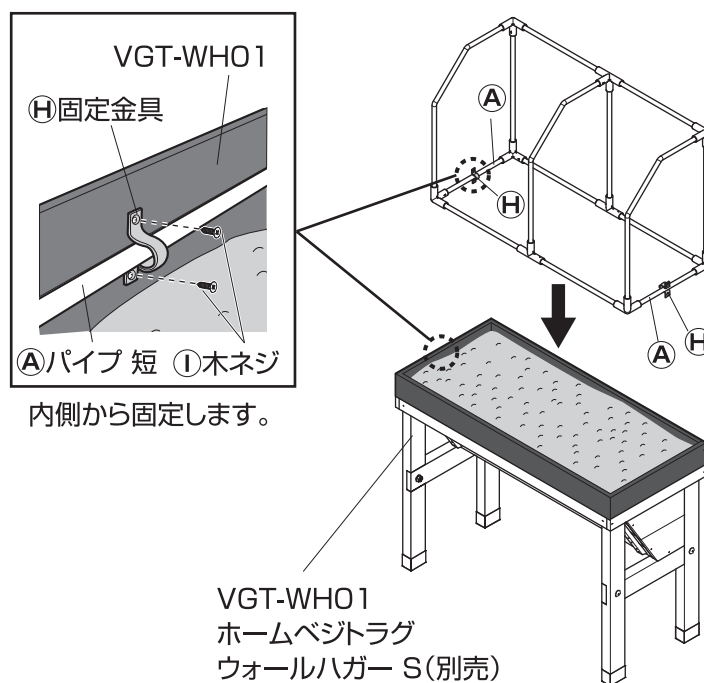


## 4 固定金具の取り付け

① **①パイプ 短**に**②固定金具**を取り付けます。  
(計2カ所)

② **ホームベジトラグ ウォールハガー S**(別売)に**②固定金具**を**③木ネジ**で固定します。  
(計4カ所)

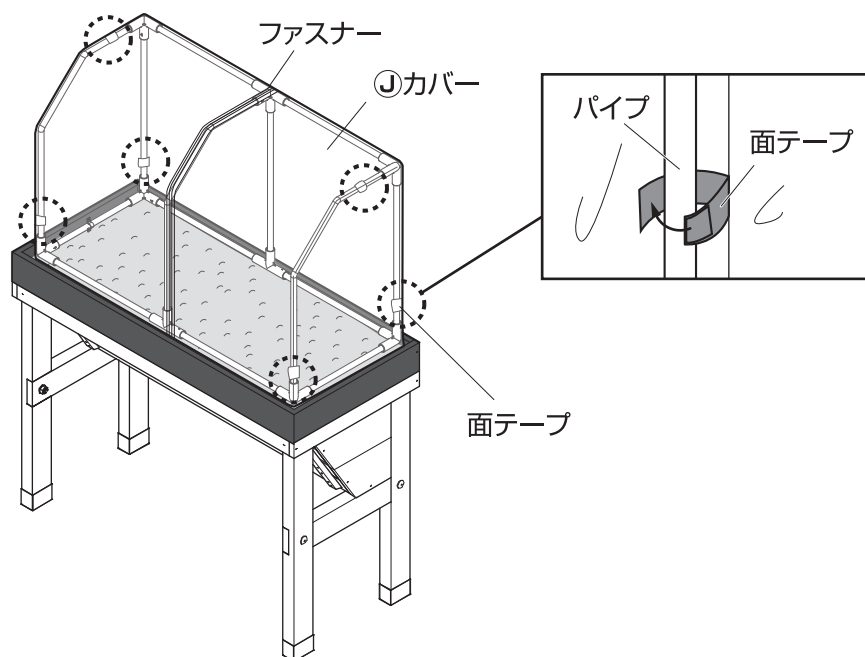
※ネジは必要以上に締めないでください。また、ゆるみがないか、定期的を確認してください。



# 使用方法

## 5 カバーの取り付け

①カバーのファスナーを全開にして、本体にかぶせます。  
内側の面テープをパイプに巻きつけ、固定します。(計6カ所)  
ガタツキがないか確認の上、ご使用ください。



品番	材質	外形寸法 (mm)
VGT-A04S	パイプ、固定金具：金属(鋼) (表面処理 / ポリエステル樹脂粉体塗装) ジョイント：ポリプロピレン カバー：ポリエチレン	幅995×奥行416×高さ610

- ◆部品の形状、仕様等が、出荷時期によって、予告なく変更される場合があります。ご了承ください。
- ◆ご不要になった商品は、地域の条例等に従って正しく処分してください。

## 定期点検・お手入れ

### 汚れを落とすとき

- 日常のお手入れは、乾いたやわらかい布でからぶきしてください。
- 著しい汚れを落とす場合は、うすめた中性洗剤を使用してください。

### メンテナンスについて

- 安全のため、定期的(2~3カ月を目安)にガタツキがないか確認してご使用ください。
- 長くお使いいただくためには、定期的なメンテナンスをおすすめします。
- サビを防ぐため粉体塗装をしていますが、小さいキズなどを発見した場合は、市販の塗料で補修することをおすすめします。
- 塗装される場合は、その塗料の使用説明に従って、風通しの良い場所(屋外など)で換気に注意して作業を行ってください。
- 塗装をする際は、ゴミ、汚れなどを落としてください。

使い方・お手入れなどのご相談は…

**タカショー お客様サービスセンター**

受付時間/月~金 AM9:00~PM5:00 (祝日は除く)

通話料無料

こい よいにわ  
**0120-51-4128**