

取扱説明書（お客様保管用）

【品名】ラティス固定金具センター用 10cm/12cm/15cm

この度は、当社の商品をご購入いただきまして誠にありがとうございます。

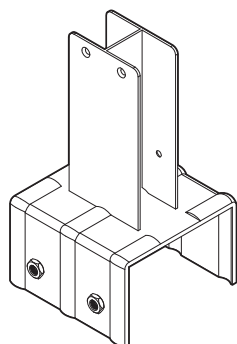
本商品のご使用前に、

この説明書をよくお読みいただき、

正しくお使いください。

また、お読みになった後はいつでもご覧になれるよう、

大切に保管してください。



注意 けが、事故、やけどなどのおそれあり

本商品は、ブロックの上にラティスを取り付ける場合に使用してください。
他の用途での使用は事故の原因となります。

- 商品の組み立て等については必ず本取扱説明書に従って行ってください。
- 運動具やお子様の遊具等、目的以外の使用や改造はしないでください。

組み立て時

- 安全のため、2人以上で作業を行ってください。
- 組み立ての際は、手や指を挟まないよう十分ご注意ください。
- 組立手順に従い、すべてのボルト、ネジを確実に締めてください。組み立て完了後、ボルト、ネジにゆるみがないか確認してください。ゆるんだままで使用すると危険です。
- ボルト、ネジ取付時、必要以上に締めないでください。
- 組み立て完了後、ゴミや汚れを取り除いてください。

使用時

- 以下のような場所で使用しないでください。破損や事故の原因となります。
 - 危険な場所や通行の邪魔になると思われる場所、強い振動、衝撃のある場所
 - 風の強い場所、高い場所…強風時に倒れたり、落下すると危険です。
 - 火気の近くや高温になる場所…熱の影響により、商品の変形や火災の原因になります。
- 商品を足場がわりにして登らないでください。ラティス本体に足を掛けて登らないでください。
- 突起している箇所があります。使用の際は注意してください。
- すき間に手や指を入れないでください。

ご使用上のお願い

- 本商品は一般家庭での使用を目的としたものです。公共および商業施設での使用はご遠慮ください。
- 素材の性質上、サビや劣化、退色は避けられません。
- サビが衣類等に付かないようご注意ください。
- 紫外線の影響により、使用中に塗装が変色する場合があります。
- 屋外で使用される際、紫外線などにより劣化が進みますので、定期的にメンテナンスすることをおすすめします。

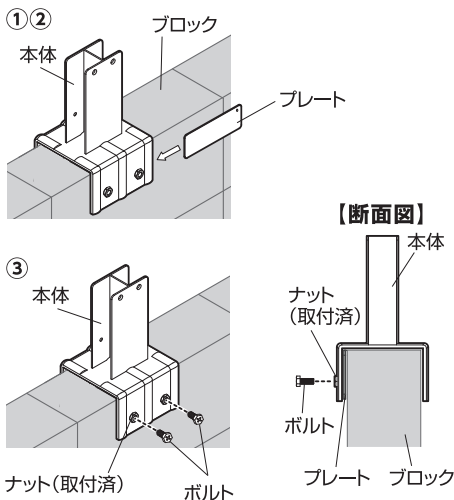
- また破損、割れが確認された場合、事故防止のため、処分してください。
- ハンドメイド商品のため、色および形状等がバラつく場合があります。
- 表面のザラザラ感はデザインの一部分です。
- 本商品は塗装をしておりますが、設置場所の環境（塩害を受けやすい沿岸部付近、車の排気ガスを受けやすい場所）により、変色や腐食の進行を早めることがあります。また、接合部や小さなキズから錆びることがあります。

組立方法

- 必要工具：手締め用のスパナ、プラスドライバー、水準器をご使用ください。
- ラティスを立てる位置をあらかじめ決めてください。

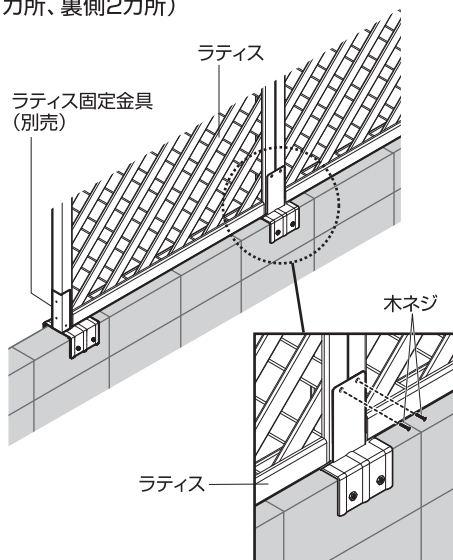
1 本体を固定します

- ① 本体をブロックに乗せます。
- ② プレートを本体とブロックの間に挿し込みます。
- ③ 本体のナット(取付済)にボルトを挿し込み、固定します。(計2カ所)



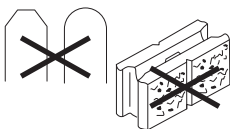
2 ラティスを固定します

ラティスを本体に挿し込み、**木ネジ**で固定します。(表側2カ所、裏側2カ所)



⚠ 注意

断面が山型、丸型のブロック、取付面がデコボコしているリブブロックには使用できません。



ラティス高さ：推奨90cm

- ※推奨サイズを超えるラティスを設置する場合、転倒防止を行ってください。
- ※ラティスに無理な荷重をかけないでください。
- ※ラティス固定金具(別売)と組み合わせてご使用ください。

- ◆部品の形状、仕様等が、出荷時期によって、予告なく若干変更される場合があります。ご了承ください。
- ◆ご不要になった商品は、地域の条例等に従って正しく処分してください。

定期点検・お手入れ

汚れを落とすとき

- 日常のお手入れは、乾いたやわらかい布でかからぶきしてください。
- 著しい汚れを落とす場合は、うすめた中性洗剤を使用してください。

メンテナンスについて

- 安全のため、定期的(2~3カ月を目安)にガタツキやボルト、ネジにゆるみがないか確認してご使用ください。

- 長くお使いいただくためには、定期的なメンテナンスをおすすめします。
- サビを防ぐため粉体塗装をしていますが、小さいキズなどを発見した場合は、市販の塗料で補修することをおすすめします。
- 塗装される場合は、その塗料の使用説明に従って、風通しの良い場所(屋外など)で換気に注意して作業を行ってください。
- 塗装をする際は、ゴミ、汚れなどを落としてください。