

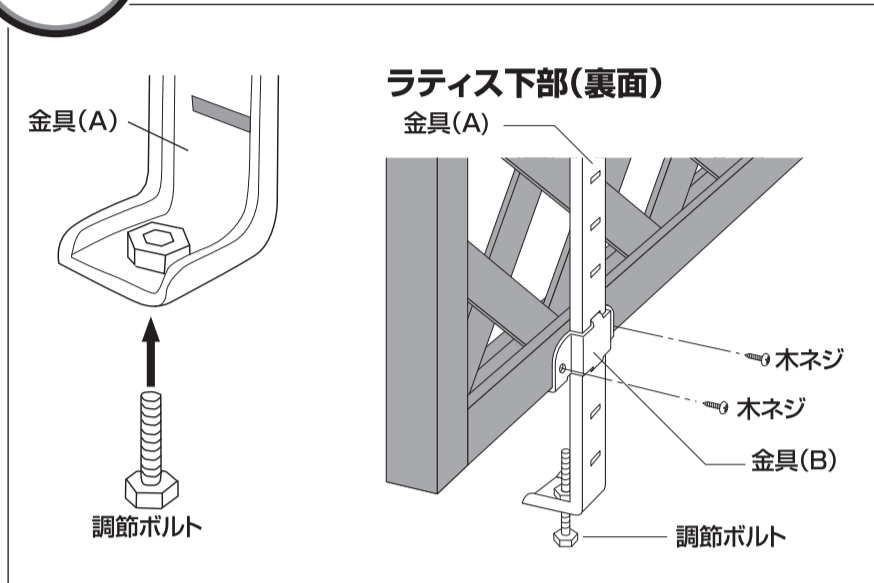
# ラティス用固定金具 壁面ベランダ用下部

本商品はラティス用(フレーム幅35mm)の金具です。ラティスをコンクリート等の壁面下部に取り付ける場合にご使用ください。金具は必ず、ラティスの下部2カ所に取り付けてください。

## ラティスの 取り付けに

※設置の際は安全のため2人以上での作業をおすすめします。

壁面ベランダ用金具…各2個 調整ボルト…2本 木ネジ…4本



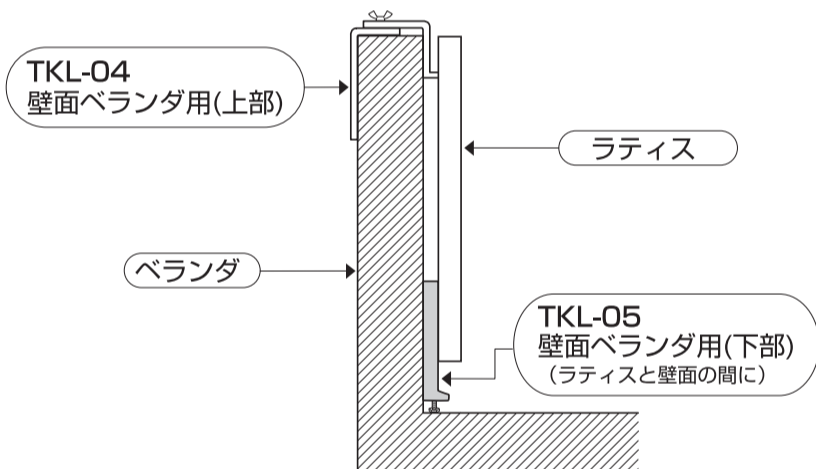
■ 金具Aに調整ボルトを取り付けます。

■ ラティスの裏面の外枠の下部に金具A.Bを同時に合わせます。  
床面との高さを金具Aをスライドさせて決めます。  
金具Bを付属の木ネジで固定します。  
全体の高さの微調整は、スパナを使って調整ボルトで行います。

取り付けには**+**ドライバーをご使用ください。

※木が割れることがありますので、仮穴をあけてから木ネジで固定するようにしてください。

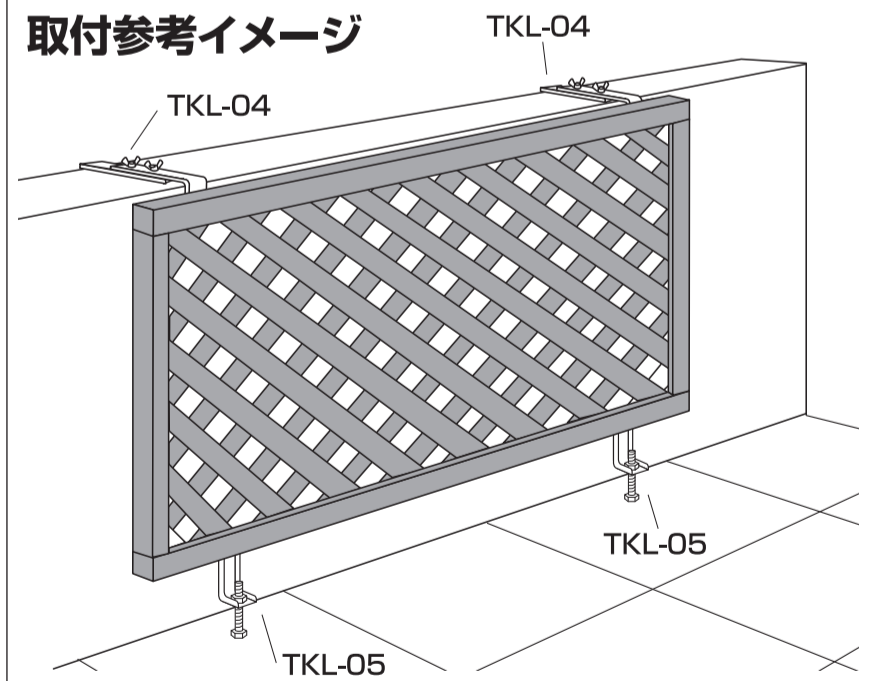
## 各部品の位置関係



## ご注意

ラティスコネクター壁面ベランダ上部と一緒にご使用になる場合は、壁面ベランダ用下部の調整ボルトで調節することで、ラティスの位置やおさまり具合のバランスをとってください。

## 取付参考イメージ



※下記の注意事項をおこたりますと落下等の危険があります。  
必ずよく読みいただき十分にご理解された上でご使用ください。

### △安全上のご注意

- 取付場所に強度の不備がないか確認の上ご使用ください。ベランダの手すりの外側には、絶対に設置しないでください。
- 事故防止のため台風や強風時は、十分な固定をするか、安全な場所に移動させてください。
- ネジ等のゆるみがないか定期的に確認してください。ゆるみがあれば再度締め直してください。
- 設置作業中に高所から金具や工具が落下すると大変危険です。取り扱いには注意してください。
- ネジ等の先端でケガをしないように注意してください。また取り付け時は、指を挟まないよう十分注意してください。

### △使用上のご注意

- この商品はラティス用取り付け金具です。それ以外の目的には使用しないでください。
- ラティス及びラティス用金具は、ベランダや庭の装飾品です。転落防止柵、窓格子などに使用しないでください。

※ご不要になった場合は、地域の条例等に従って正しく廃棄してください。※商品の仕様は予告なく変更することがあります。  
※本紙の取り扱い説明をよくお読みいただき、正しくご使用ください。誤った使い方はケガや事故の原因となる場合があります。  
また、本紙はいつでも見ることができるよう大切に保管してください。