

〔品番〕SHR-S01□K 〔品名〕EGプッシュスクリーン 3m 替布

※品番の“□”には、カラーを示すアルファベットが入ります。

この度は、弊社の商品をご購入いただきまして誠にありがとうございます。  
 本商品のご使用前に、この説明書をよくお読みいただき、正しくお使いください。  
 また、お読みになった後はいつでもご覧になれるよう、大切に保管してください。


**安全上のご注意** 必ずお守りください


人への危害、財産への損害を防止するため、  
 必ずお守りいただくことを説明しています。


誤った使い方をしたときに生じる危害や損害の程度を区分して、  
 説明しています。

お守りいただく内容を次の図記号で  
 説明しています。


 **警告** 「死亡や重傷を負うおそれがある内容」です。


 してはいけない内容です。


 **注意** 「軽傷を負うことや、財産の損害が発生するおそれがある内容」です。


 実行しなければならない内容です。

 **警告** 死亡、重傷などのおそれあり

 禁止  
 ● 運動具やお子様の遊具等、目的以外の使用や改造はしないでください。

 **注意** けが、事故などのおそれあり

 禁止  
 ● 以下のような場所で使用しないでください。破損や事故の原因となります。  
 ・危険な場所や通行の妨げになる場所、強い振動、衝撃のある場所  
 ・ベランダなどの風の影響を受けやすい場所、風の強い場所、高い場所…強風時に倒れたり、落下すると危険です。  
 ・火気の近くや高温になる場所…熱の影響により、商品の変形や火災の原因になります。

 強制  
 ● 商品本体から離れる時はスクリーンを閉じてください。  
 ● 気象状況により、予期しない突風の発生が考えられます。使用中は現場を離れず、万一、危険を感じた場合はすみやかにスクリーンを閉じてください。  
 ● 商品が破損した場合は、使用を中止してください。破損したままで使用していると事故の原因となります。

**ご使用上のお願い**

- 本商品は、一般家庭および小規模店舗などでの使用を目的としたものです。  
 不特定多数の方が利用される公共施設では使用しないでください。
- スクリーンが雨などで濡れた場合、カビなどの発生を抑えるため、晴天時に生地を広げ、しっかりと乾かしてください。

**定期点検・お手入れ****汚れを落とすとき**

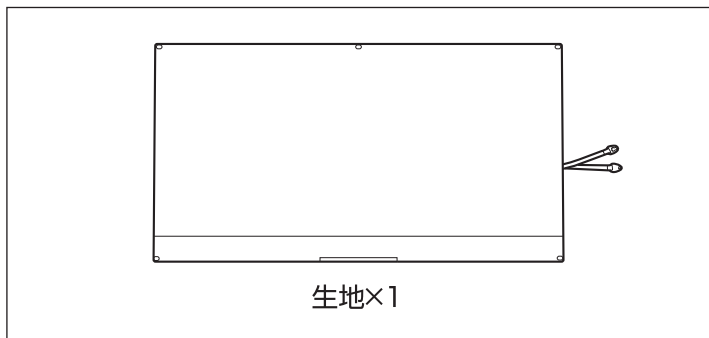
- 日常のお手入れは、乾いたやわらかい布でからぶきしてください。
- 著しい汚れを落とす場合は、うすめた中性洗剤を使用してください。

**メンテナンスについて**

- 安全のため、定期的(2~3カ月を目安)にガタツキやボルトやネジにゆるみがないか確認してご使用ください。

# 組立方法

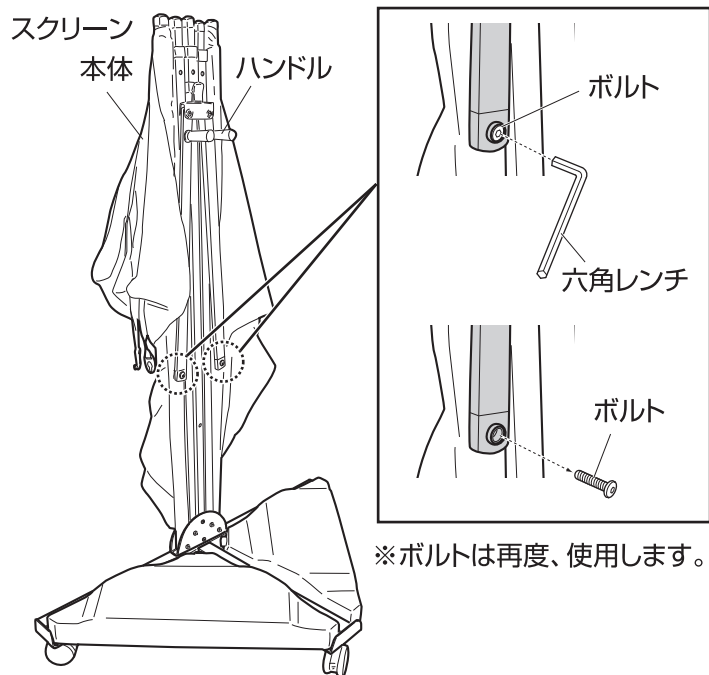
● プラスドライバー、スクリーン本体に付属の六角レンチを使用してください。



## 1 古い生地を取り外します

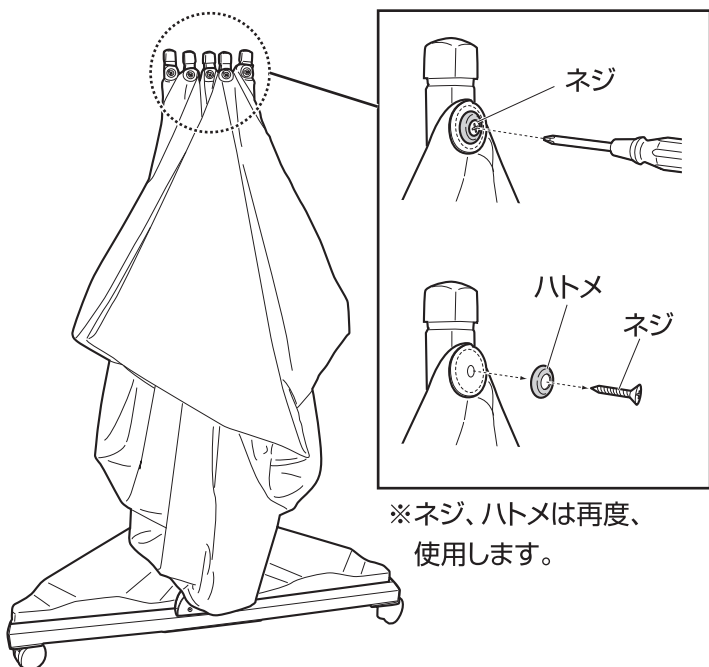
1. ボルトを取り外します。(計2カ所)

※六角レンチを使用。

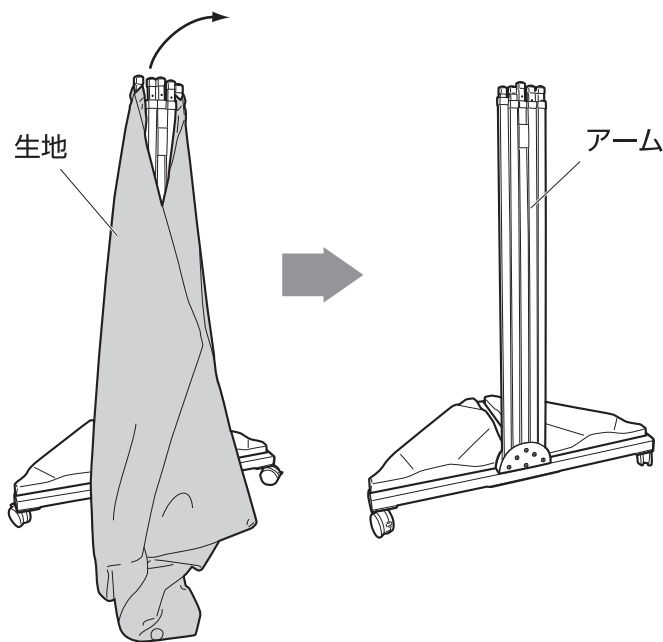


2. ネジ、ハトメを取り外します。(計5カ所)

※プラスドライバーを使用。



3. 古い生地を外します。

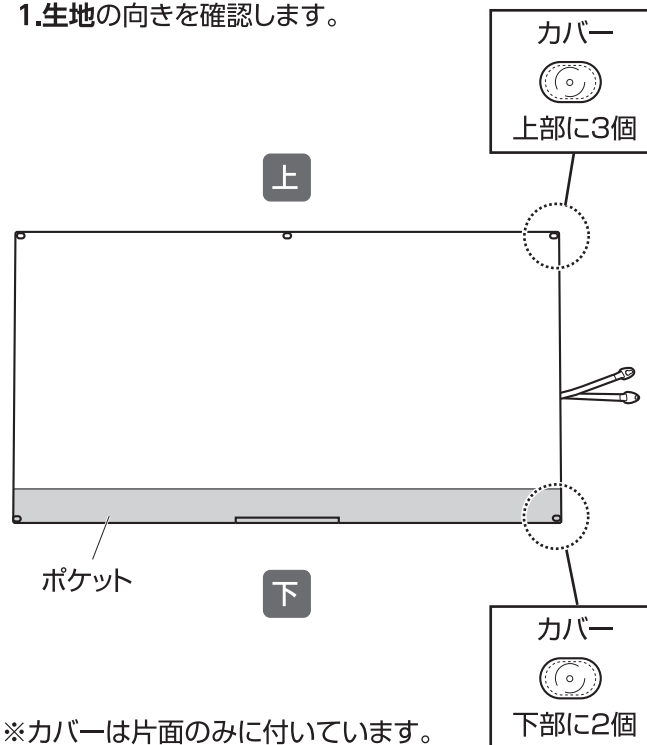


### 警告

アームが倒れるおそれがあります。手や指を挟まないように、注意してください。

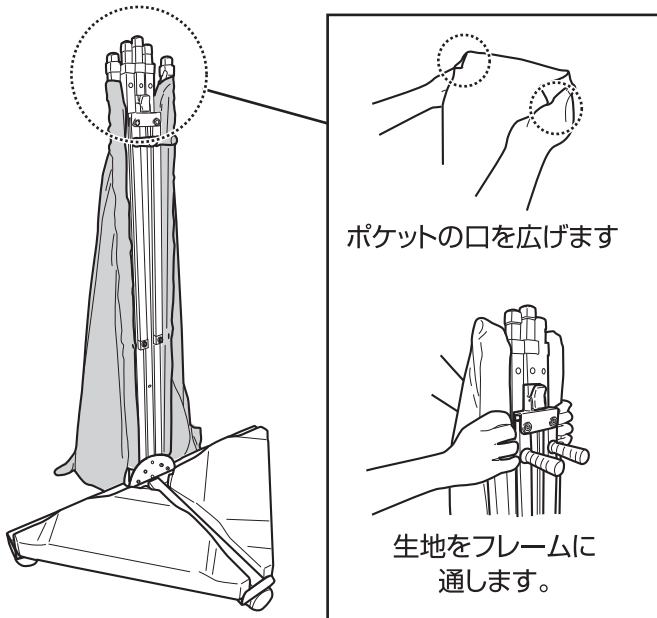
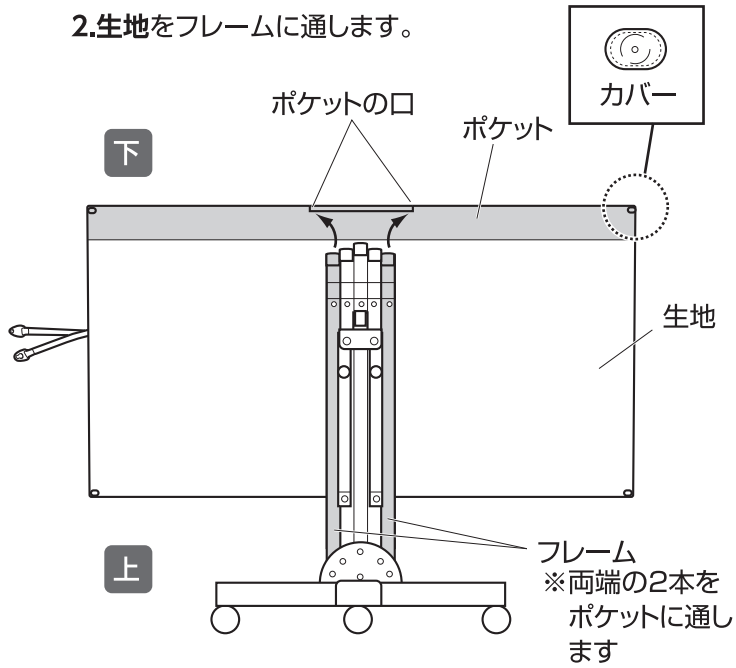
## 2 新しい生地を取り付けます

1. 生地の向きを確認します。

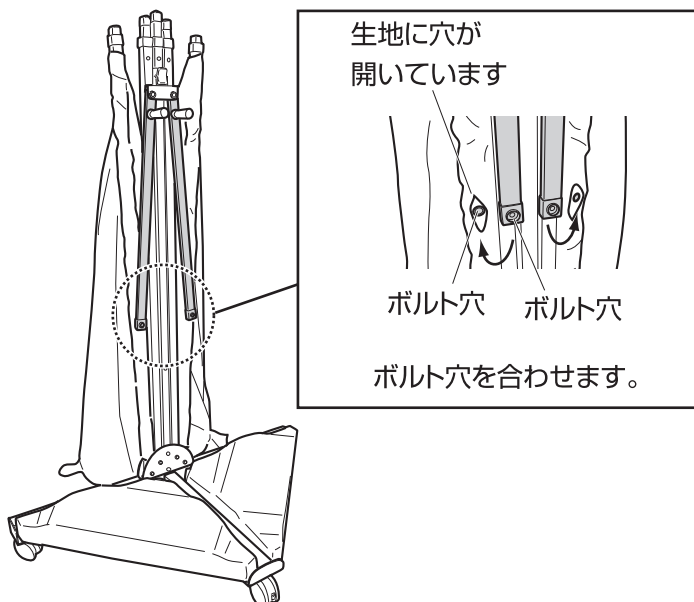


# 組立方法

2.生地をフレームに通します。

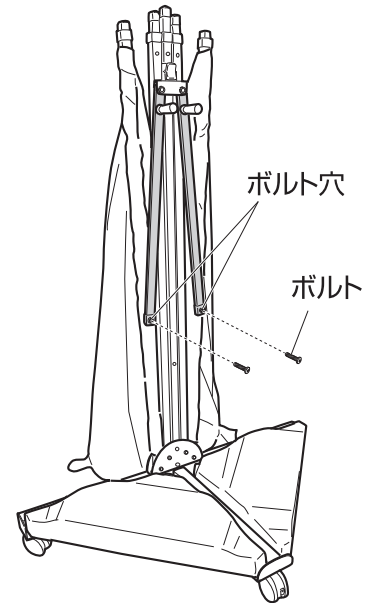


3.ボルト穴を合わせます。



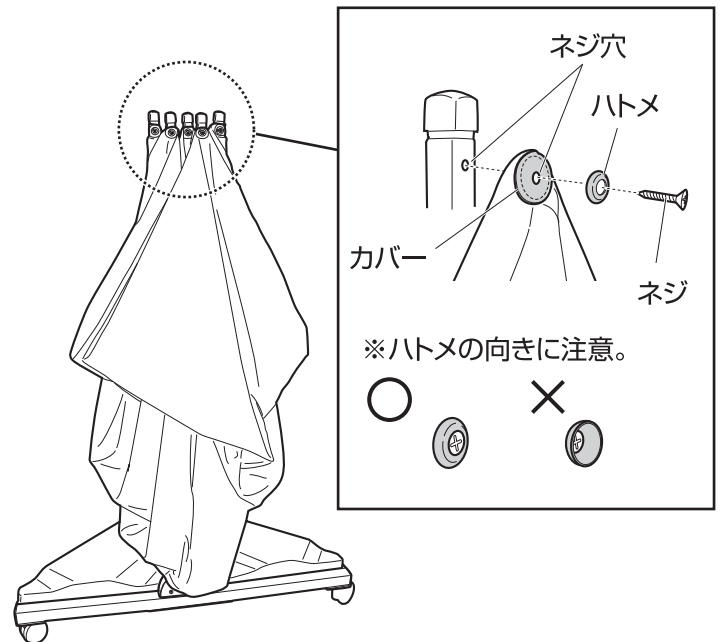
4.ボルトで生地を固定します。(計2カ所)

※六角レンチを使用。  
※仮留めしてください。



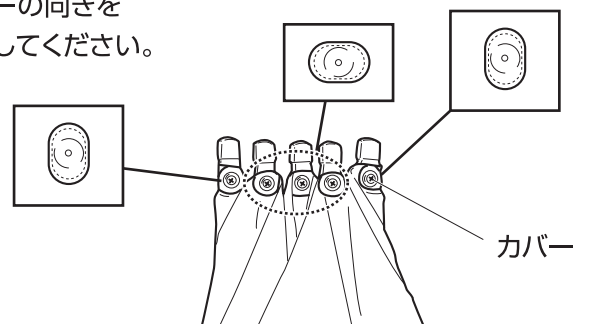
5.ネジ、ハトメで生地を固定します。(計5カ所)

※プラスドライバーを使用。  
※本締めしてください。



## ポイント

カバーの向きを調整してください。



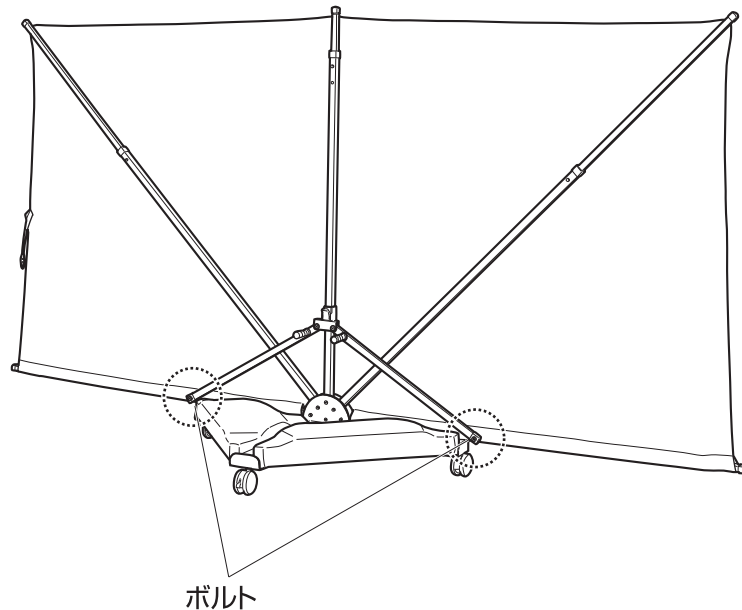
# 組立方法

## 3 ボルトを本締めします

スクリーンを開きます。

ボルトを本締めします。

※生地が引っ張られたり、生地の穴とボルトがうまく合わないときは、ボルトを一度ゆるめて、生地を整ってから、本締めしてください。



品番	材質
SHR-S01□K	ポリエステル

◆部品の形状、仕様等が、出荷時期によって、予告なく変更される場合があります。ご了承ください。

◆ご不要になった商品は、地域の条例等に従って正しく処分してください。

使い方・お手入れなどのご相談は…

**タカショー お客様サービスセンター**

受付時間/月～金 AM9:00～PM5:00 (祝日は除く)

**通話料無料**

こい よいにわ

**0120-51-4128**

### 【お客様サービスセンターにおけるお客様の個人情報のお取り扱いについて】

株式会社タカショーおよびタカショーグループ関連会社は、お客様の個人情報をご相談対応などに利用させていただき、ご相談内容は録音させていただきます。

また、折り返し電話をさせていただくときのために、発信番号を通知いたしております。

なお、個人情報は適切に管理し、業務上、正当な理由がある場合を除き、第三者に開示・提供いたしません。

個人情報に関するお問い合わせは、お客様サービスセンターまでご連絡ください。