

取扱説明書（お客様保管用）

〔品番〕SHR-A25 〔品名〕EGプッシュパラソル 2.5m

この度は、弊社の商品をご購入いただきまして誠にありがとうございます。

本商品をご使用前に、この説明書をよくお読みいただき、正しくお使いください。

また、お読みになった後はいつでもご覧になれるよう、大切に保管してください。

安全上のご注意 必ずお守りください


人への危害、財産への損害を防止するため、必ずお守りいただくことを説明しています。


誤った使い方をしたときに生じる危害や損害の程度を区分して、説明しています。

警告 「死亡や重傷を負うおそれがある内容」です。

注意 「軽傷を負うことや、財産の損害が発生するおそれがある内容」です。


お守りいただく内容を次の図記号で説明しています。

 してはいけない内容です。

 実行しなければならない内容です。




警告 死亡、重傷などのおそれあり

 禁止 ●運動具やお子様の遊具等、目的以外の使用や改造はしないでください。


●ぶらさがったり、よりかかったり、のぼったりしないでください。特にお子様が遊ばないように注意してください。

注意 けが、事故などのおそれあり

 禁止 ●以下のような場所で使用しないでください。破損や事故の原因となります。

- ・危険な場所や通行の妨げになる場所、強い振動、衝撃のある場所
- ・地面に小石や砂利の多い場所や、傾斜や段差のある不安定な場所
- ・周りに壊れやすいものなどを置いている場所

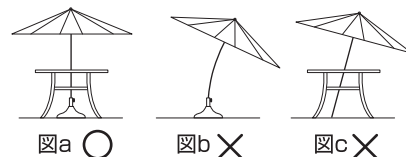
- ・風の強い場所、高い場所…強風時に倒れたり、落下すると危険です。
- ・火気の近くや高温になる場所…熱の影響により、商品の変形や火災の原因になります。
- すき間に手や指を入れないでください。
- 引きずったり、荷重がかかった状態で移動しないでください。地面に傷がついたり、破損や事故の原因になります。

 強制 ●組み立ての際は、手や指を挟まないよう十分ご注意ください。

- 組立手順に従い、接続部を確実に締めてください。組み立て完了後、ゆるみがないか確認してください。ゆるんだまま使用すると危険です。
- 組み立て完了後、ゴミや汚れを取り除いてください。
- パラソルを無理に開かないでください。破損や故障の原因となります。
- 風の影響を受けやすいため風向きに注意してください。
- 商品本体から離れる時はパラソルを閉じてください。
- 気象状況により、予期しない突風の発生が考えられま

す。使用中に、万一、危険を感じた場合はすみやかにパラソルを閉じてください。

- パラソルはパラソルベースとテーブルの2点支持でご使用ください。(図a)
- パラソルベースのみや、テーブルのみでの使用は避けてください。パラソルの直立が非常に不安定となります。(図b・c)



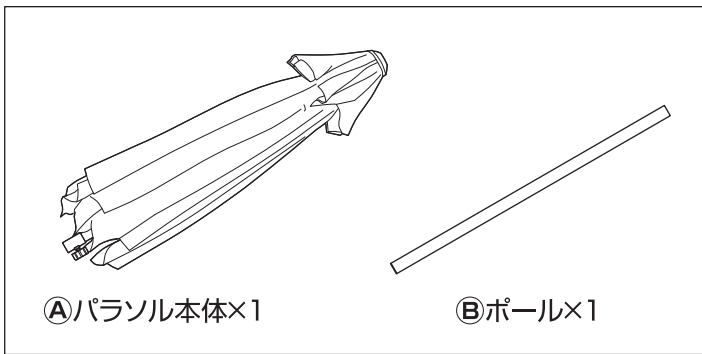
ご使用上のお願い

- 本商品は一般家庭での使用を目的としたものです。公共および商業施設では使用しないでください。
- 生地に防水性はありません。
- 生地が雨などで濡れた場合、カビなどの発生を抑えるため、晴天時に屋外でしっかりと乾かしてください。
- 素材の性質上、サビや劣化、退色は避けられません。
- サビが衣類等に付かないようご注意ください。
- 紫外線の影響により、塗装が変色する場合があります。
- 紫外線や汚れなどにより劣化が進みますので、定期的にメンテナンスすることをおすすめします。また破損、割れが確認された場合、事故防止のため、処分してください。

- ハンドメイド商品のため、色および形状等がバラつく場合があります。
- 金属部分は塗装をしていますが、設置場所の環境(塩害を受けやすい沿岸部付近、車の排気ガスを受けやすい場所)により、変色や腐食の進行を早めることがあります。また、接合部や小さなキズから錆びることがあります。
- 長くご使用いただくため、ご使用後は雨、風、日光の当たらない場所に収納する、またはカバー等をかけて保管することをおすすめします。

組立方法

●平坦な場所で、空き箱を下に敷いてから組み立てると商品に傷つきません。



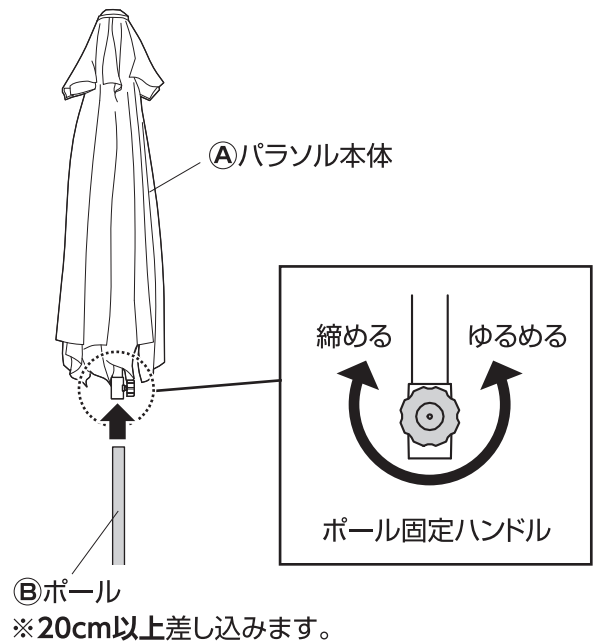
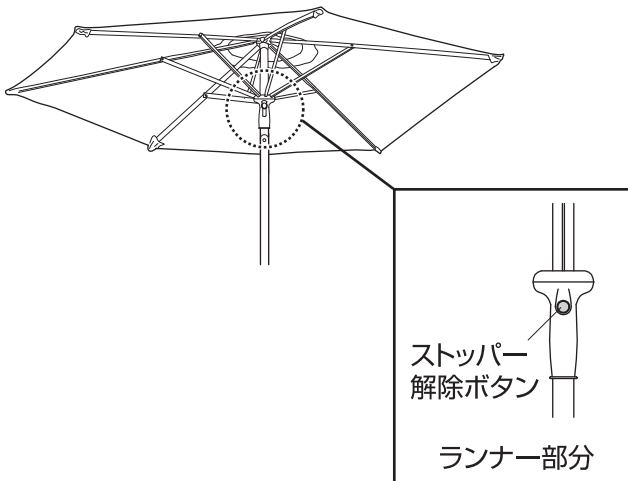
パラソルの組み立て

1. ①パラソル本体のポール固定ハンドルを回し、ゆるめます。
2. ①パラソル本体に、②ポールを差し込みます。
ポール固定ハンドルを回し締め、しっかりと固定します。

パラソルの開き方

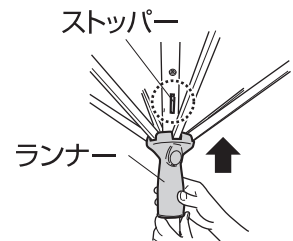
ランナー部分を持ち上げ、パラソルを開きます。

- ※閉じるときは、ストッパー解除ボタンを押しながら、閉じます。
- ※ストッパー解除ボタンが押しにくい場合は、ランナーを少し持ち上げてから、ストッパー解除ボタンを押してください。



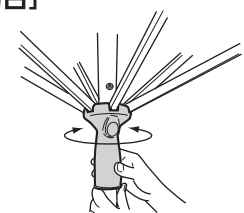
ポイント

ストッパーの位置までランナーを持ち上げます。



【ストッパーが効かない場合】

ストッパーが効かず、パラソルが固定されないときは、ランナーを左右に回します。(揺らす程度に)

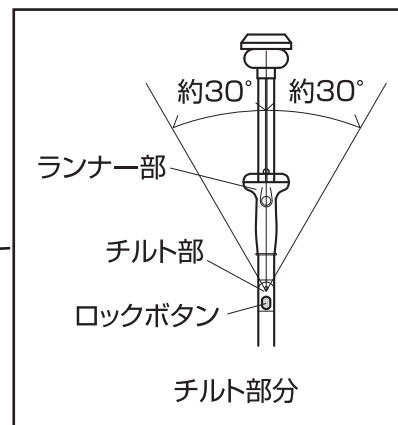
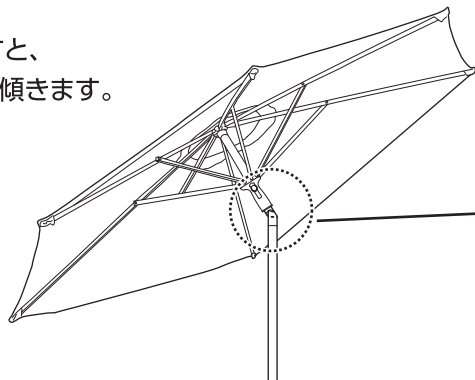


カチッと音がる位置を探します。

組立方法

パラソルの角度調整

チルト部分にあるロックボタンを押すと、
ロックが解除され、左右に約30°ずつ傾きます。



- ◆部品の形状、仕様等が、出荷時期によって、予告なく変更される場合があります。ご了承ください。
- ◆ご不要になった商品は、地域の条例等に従って正しく処分してください。

定期点検・お手入れ

汚れを落とすとき

- 日常のお手入れは、乾いたやわらかい布でからぶきしてください。
- 著しい汚れを落とす場合は、うすめた中性洗剤を使用してください。

メンテナンスについて

- 安全のため、定期的(2~3カ月を目安)にガタツキや接続部にゆるみがないか確認してご使用ください。
- 長くお使いいただくためには、定期的なメンテナンスをおすすめします。

金属部分について

- サビを防ぐため粉体塗装をしていますが、小さいキズなどを発見した場合は、市販の塗料で補修することをおすすめします。
- 塗装される場合は、その塗料の使用説明に従って、風通しの良い場所(屋外など)で換気に注意して作業を行ってください。
- 塗装をする際は、ゴミ、汚れなどを落としてください。

使い方・お手入れなどのご相談は…

タカショー お客様サービスセンター

受付時間/月~金 AM9:00~PM5:00(祝日は除く)

通話料無料

こい よいにわ
0120-51-4128

【お客様サービスセンターにおけるお客様の個人情報のお取り扱いについて】

株式会社タカショーおよびタカショーグループ関連会社は、お客様の個人情報をご相談対応などに利用させていただき、ご相談内容は録音させていただきます。また、折り返し電話をさせていただくときのために、発信番号を通知いたしております。なお、個人情報は適切に管理し、業務上、正当な理由がある場合を除き、第三者に開示・提供いたしません。個人情報に関するお問い合わせは、お客様サービスセンターまでご連絡ください。