

取扱説明書（お客様保管用）

【品番】 SGT-15VN テーブルセット ローズ 青銅色 60φ
SGT-15WN 【品名】 テーブルセット ローズ ホワイト 60φ

この度は、当社の商品をご購入いただきまして誠にありがとうございます。

本商品のご使用前に、この説明書をよくお読みいただき、正しくお使いください。

また、お読みになった後はいつでもご覧になれるよう、大切に保管してください。

安全上のご注意 必ずお守りください


人への危害、財産への損害を防止するため、必ずお守りいただくことを説明しています。

誤った使い方をしたときに生じる危害や損害の程度を区分して、説明しています。

警告 「死亡や重傷を負うおそれがある内容」です。

注意 「軽傷を負うことや、財産の損害が発生するおそれがある内容」です。

お守りいただく内容を次の図記号で説明しています。

 してはいけない内容です。


 実行しなければならない内容です。



チェアー本体×2


テーブル本体×1

警告 けがなどのおそれあり

 禁止 ● 運動具やお子様の遊具等、目的以外の使用や改造はしないでください。

● ぶらさがったり、よりかかったり、のぼったりしないでください。特にお子様が遊ばないように注意してください。

注意 けが、事故、やけどなどのおそれあり

 禁止 ● 以下のような場所で使用しないでください。破損や事故の原因となります。

- ・危険な場所や通行の邪魔になると思われる場所、強い振動、衝撃のある場所
- ・地面に小石や砂利の多い場所や、傾斜や段差のある不安定な場所
- ・風の強い場所、高い場所…強風時に倒れたり、落下すると危険です。
- ・火気の近くや高温になる場所…熱の影響により、商品の変形や火災の原因となります。

● 鋳物製品は鋼製品に比べ、破損しやすいため、強い振動、衝撃を与えないでください。

● 鋳物製品は鋼製品に比べ、もろいため、ボルト、ナットの締め過ぎはボルトの破断や商品の破損の原因となります。ボルト、ナットの締めつけには電動ドライバーを使用しないでください。

● すき間に手や指を入れないでください。

● 地面にキズがつく場合がありますので、移動の際は引きずらないようにしてください。

● 重い物等を置いて、1カ所に強い荷重がかからないように十分ご注意ください。ガタツキや転倒の原因となり危険です。

● テーブルに人が乗ったり、座ったり、よりかかったりすることのないように十分ご注意ください。ガタツキや転倒の原因となり危険です。

● 加熱した鍋、湯沸かし等を直接置かないでください。

● チェアの座面の上に立つ、座面以外の所に座るなど、目的以外の使用はしないでください。

● 座った状態で商品を傾けないでください。破損や事故の原因となります。


● 引きずったり、荷重がかかった状態で移動しないでください。破損や事故の原因となります。



注意 けがなどのおそれあり



強制

- 平地で組み立ててください。
- 安全のため、2人以上で作業を行ってください。
- 組み立ての際は、手や指を挟まないよう十分ご注意ください。
- 組立手順に従い、すべてのボルト、ナットを確実に締めてください。組み立て完了後、ボルト、ナットにゆりみがないか確認してください。ゆるんだままで使用すると危険です。
- 手締め用のスパナ、ドライバーを使用する場合でも、ナット等の締め過ぎにご注意ください。
- ボルト、ナットの取り付けは、仮留めの状態で組立作業を進めてください。すべてのナットの取り付けが完了した後、ボルト、ナットを締め付けてください。
※セットボルト()は最初からしっかりと取り付けてください。

- ボルト、ナットの回転が固くなったら、それ以上締め付けないでください。
全体の組立完了後の本締めは、ボルト、ナットの回転を約1/2回転程度にとどめてください。
- 組み立て完了後、ゴミや汚れを取り除いてください。
- パラソルは、パラソルベースとテーブルの2点支持でご使用ください(図a)。
- パラソルベースのみや、テーブルのみでの使用は避けてください(図b・c)。パラソルの直立が非常に不安定となります。



図a ○



図b ×



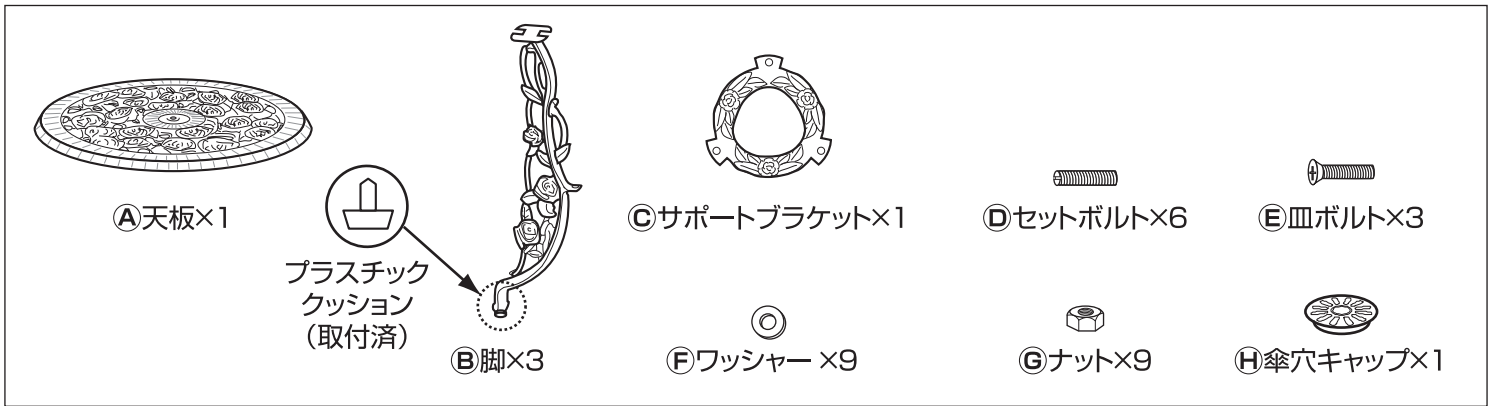
図c ×

ご使用上のお願い

- 本商品は一般家庭での使用を目的としたものです。公共および商業施設での使用はご遠慮ください。
- 素材の性質上、サビや劣化、退色は避けられません。
- サビが衣類等に付かないようご注意ください。
- 紫外線の影響により、塗装が変色する場合があります。
- 屋外で使用、放置すると、紫外線などにより劣化が進みますので、定期的にメンテナンスすることをおすすめします。また破損、割れが確認された場合、事故防止のため、処分してください。
- 表面のザラザラ感はデザインの一部です。
- ハンドメイド商品のため、色および形状等がバラつく場合があります。
- 本商品は塗装をしておりますが、設置場所の環境(塩害を受けやすい沿岸部付近、車の排気ガスを受けやすい場所)により、変色や腐食の進行を早めることがあります。また、接合部や小さなキズから錆びることがあります。
- 長くご使用いただくため、ご使用後は雨、風、日光の当たらない場所での保管をおすすめします。

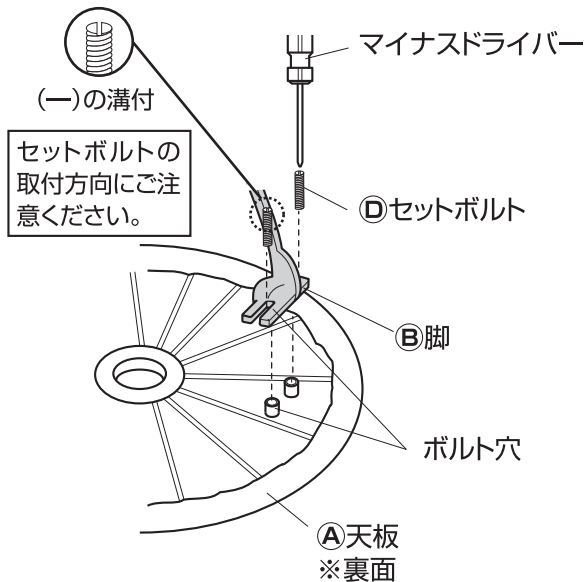
テーブル組立方法

- 平坦な場所で、空き箱を下に敷いてから組み立てると商品にキズがつきにくくなります。
- マイナスドライバー、プラスドライバー、手締め用のスパナをご用意ください。

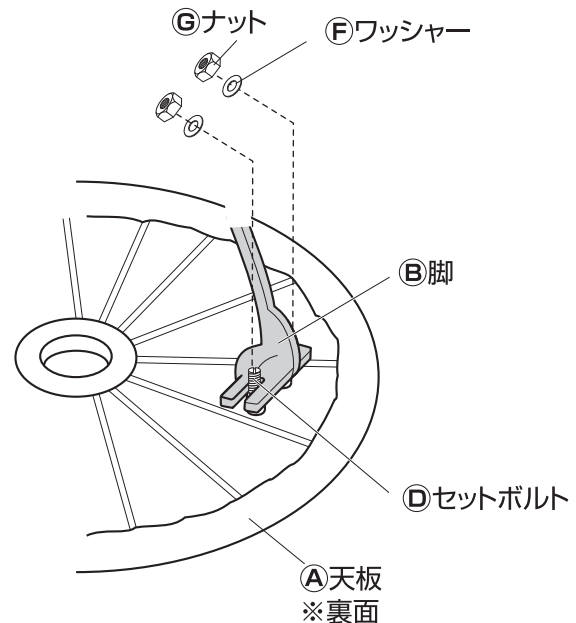


1 天板に脚を取り付けます

1. ①天板(裏面)と②脚のボルト穴を合わせます。
①天板のボルト穴に④セットボルトを、マイナスドライバーでしっかり固定します。(計6カ所)

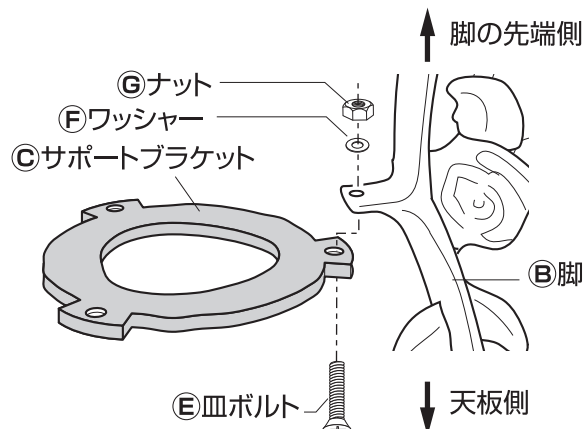


2. ⑥ワッシャー、⑦ナットで①天板と②脚を仮留めします。
(脚1本につき2カ所、計6カ所)



2 脚にサポートブラケットを取り付けます

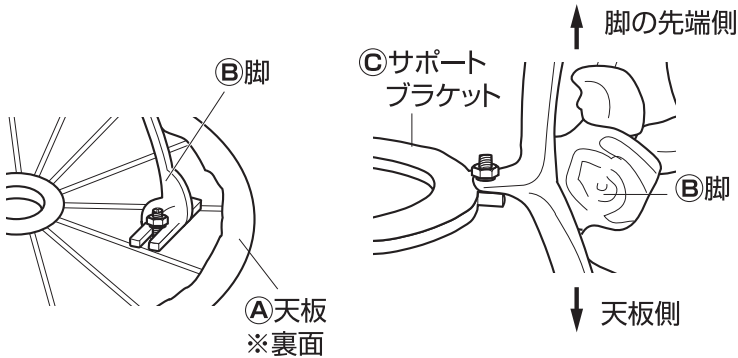
1. ②脚内側のサポートブラケット受けのボルト穴と③サポートブラケットのボルト穴を合わせ、下から⑤皿ボルトを通します。
2. ②脚の上から、⑥ワッシャー、⑦ナットで仮留めします。(計3カ所)



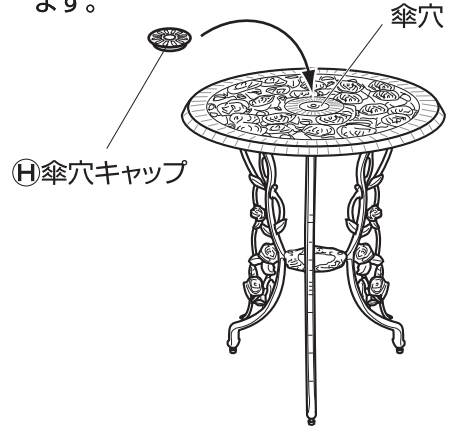
テーブル組立方法

3 仮留めのボルト、ナットを本締めします

1. ②脚の垂直度、①天板や③サポートブラケットの水平度を
確認して、全体のバランスを整え、すべてのボルト、ナットを
本締めします。



2. 上下を逆さにし、ガタつきがないか確認しま
す。傘穴に④傘穴キャップを取り付けます。
※パラソル使用時、④傘穴キャップを取り外し
ます。



チェア組立方法

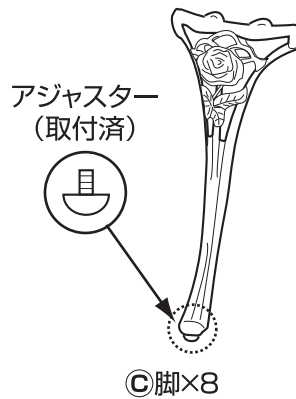
- 平坦な場所で、空き箱を下に敷いてから組み立てると商品にキズがつきにくくなります。
- マイナスドライバー、手締め用のスパナをご用意ください。



①背もたれ×2



②座板×2



③脚×8

※部品数はチェア 2台分の数になります。

④セットボルト×22

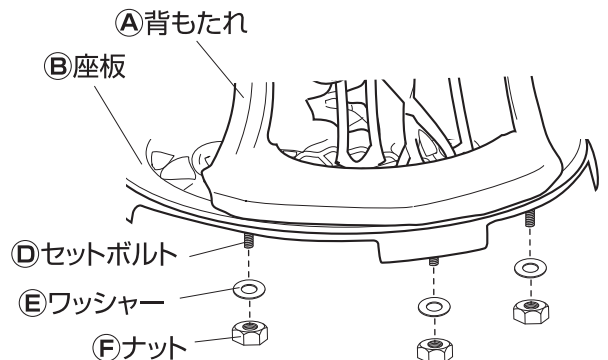
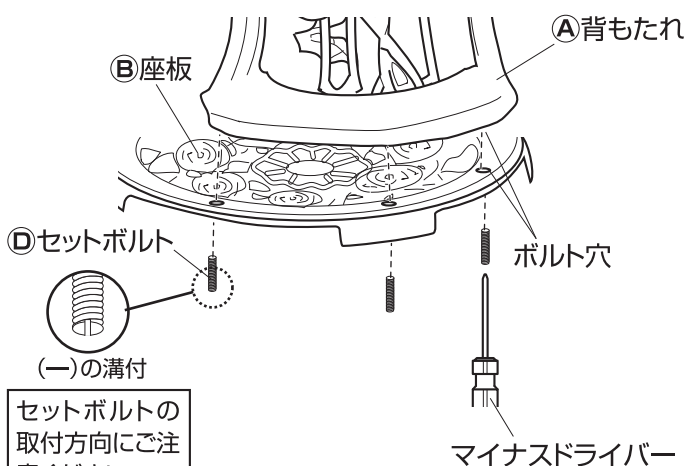
⑤ワッシャー×22

⑥ナット×22

1 座板に背もたれを取り付けます

1. ①背もたれと②座板のボルト穴を合わせます。
①背もたれのボルト穴に④セットボルトを、
マイナスドライバーでしっかり固定します。
(計3カ所)

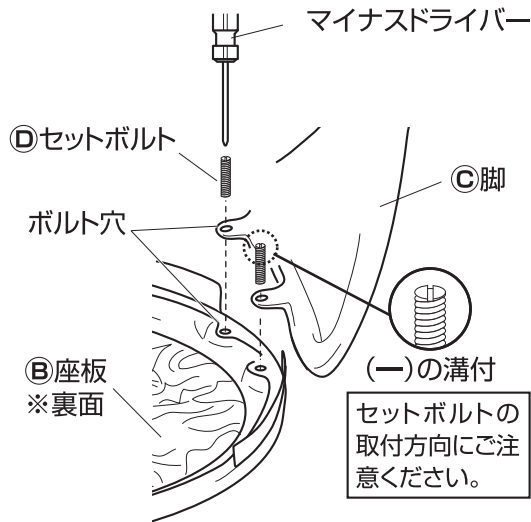
2. ⑤ワッシャー、⑥ナットで①背もたれと②座板を
仮留めします。(計3カ所)



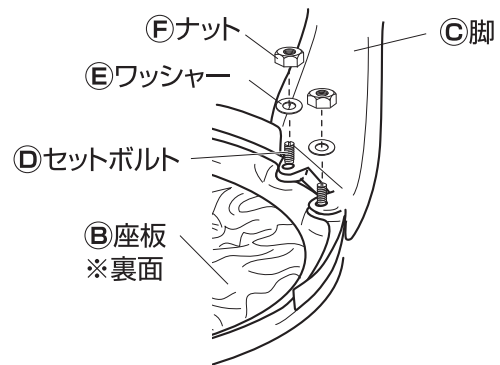
チェア 組立方法

2 座板に脚を取り付けます

1. ⑧座板(裏面)と③脚のボルト穴を合わせます。
⑧座板のボルト穴に④セットボルトを、マイナスドライバーでしっかり固定します。(計8カ所)



2. ⑤ワッシャー、⑥ナットで⑧座板と③脚を仮留めします。(脚1本につき2カ所、計8カ所)



3 仮留めのナットを本締めします

- 全体の安定度を確認して、バランスを整え、すべてのナットを本締めします。
ガタつく場合はアジャスターで高さを調節します。



- ◆部品の形状、仕様等が、出荷時期によって、予告なく変更される場合があります。ご了承ください。
- ◆ご不要になった商品は、地域の条例等に従って正しく処分してください。

定期点検・お手入れ

汚れを落とすとき

- 日常のお手入れは、乾いたやわらかい布でからぶきしてください。
- 著しい汚れを落とす場合は、うすめた中性洗剤を使用してください。

メンテナンスについて

- 安全のため、定期的(2~3カ月を目安)にガタツキやボルト、ナットにゆるみがないか確認してご使用ください。
- 長くお使いいただくためには、定期的なメンテナンスをおすすめします。
- サビを防ぐため粉体塗装をしていますが、小さいキズなどを発見した場合は、市販の塗料で補修することをおすすめします。
- 塗装される場合は、その塗料の使用説明に従って、風通しの良い場所(屋外など)で換気に注意して作業を行ってください。
- 塗装をする際は、ゴミ、汚れなどを落としてください。

使い方・お手入れなどのご相談は…

タカショー お客様サービスセンター

受付時間/月~金 AM9:00~PM5:00(祝日は除く)

通話料無料

こい よいにわ
0120-51-4128

株式会社タカショー <http://gardening-life.com/>

本社 〒642-0017 和歌山県海南市南赤坂20-1 TEL. 073-482-4128(代) FAX. 073-486-2560(代)

〈品番〉 〈品名〉
PAL-21G ウッドパラソル 2.1m グリーン
PAL-21B ウッドパラソル 2.1m ベージュ

〈品番〉 〈品名〉
PAL-21BL ウッドパラソル 2.1m ネイビーブルー
PAL-21E ウッドパラソル 2.1m エンジ

取扱説明書(お客様保管用)

GADIS

T-0608120-PC 1/1

この度は、当社の商品をご購入いただきまして誠にありがとうございます。本商品のご使用前に、この説明書をよくお読みいただき、正しくお使いください。
また、お読みになった後はいつでもご覧になれるよう、大切に保管してください。

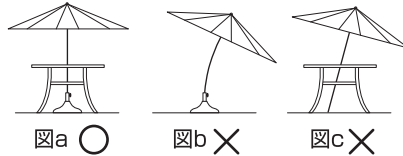
⚠️ ご注意

ここに書かれた内容は、あなたや他の人への危害や損害を未然に防ぐための重要な内容です。安全にお使いいただくために、必ずお守りください。

- 商品の組み立て等については必ず本取扱説明書に従って行ってください。
- 運動具やお子様の遊具等、目的以外の使用や改造はしないでください。

【使用時のご注意】

- 以下のような場所で使用しないでください。破損や事故の原因となります。
 - ・危険な場所や通行の邪魔になると思われる場所、強い振動、衝撃のある場所
 - ・床に小石や砂利の多い場所や、傾斜や段差のある不安定な場所
 - ・風の強い場所、高い場所…強風時に倒れたり、落下すると危険です。
 - ・火気の近くや高温になる場所…熱の影響により、商品の変形や火災の原因になります。
- すき間に手や指を入れないでください。
- 床にキズがつく場合がありますので、移動の際は引きずらないようにしてください。
- パラソルはパラソルベースとテーブルの2点支持でご使用ください。(図a)
- パラソルベースのみや、テーブルのみでの使用は避けてください。
パラソルの直立が非常に不安定となります。(図b・c)
- 風の影響を受けやすいため風向きに注意してください。
- 気象状況により、予期しない突風の発生が考えられます。
使用中は現場を離れず、万一、危険を感じた場合はすみやかにパラソルを閉じてください。
- ベランダなどの風の影響を受けやすい場所では使用しないでください。
- 強風の時は使用せず、屋内へ収納してください。
- パラソルから離れる時はパラソルを閉じてください。
- パラソルに防水性はありません。雨天時には使用しないでください。
- 雨などで濡れた場合、カビなどの発生を抑えるため、晴天時に屋外でしっかりと乾かしてください。
- 転倒防止のため、使用しない時や使用中に現場を離れる時は、ベースからパラソルを取り外し、収納してください。
- 転倒すると危険ですので、周りに壊れやすいものなどを置いている場所では使用しないでください。



ご理解ください

- この商品は一般家庭での使用を目的としたものです。公共の場での使用はご遠慮ください。
- 屋外で使用される際、紫外線などにより劣化が進みますので、定期的にメンテナンスすることをおすすめします。
また破損、割れが確認された場合、事故防止のため、処分してください。
(地域の条例等に従って正しく処分してください)
- ハンドメイド商品のため、色および形状等がバラつく場合があります。
- 使用方法にしたがって、正しくご使用ください。パラソルを無理に開こうとすると、破損や故障の原因となります。
- 本商品は塗装をしておりますが、設置場所の環境(塩害を受けやすい沿岸部付近、車の排気ガスを受けやすい場所)により、変色や腐食の進行を早めることがあります。

定期点検・お手入れ時のご注意

汚れを落とすとき

- 日常のお手入れは、乾いたやわらかい布でからぶきしてください。
- 著しい汚れを落とす場合は、うすめた中性洗剤を使用してください。

メンテナンスについて

- 安全のため、定期的にジョイント部分等にゆるみがないか確認してご使用ください。
- 木部には、保護処理を施しておりますが、半年に1回は(お住まいの環境によって異なります)ニス等を上塗りすることをおすすめします。
- 塗装される場合は、その塗料の使用説明に従って、風通しの良い場所(屋外など)で換気に注意して作業を行ってください。
- 塗装をする際はゴミ、汚れなどを落としてください。
- 長くお使いいただくためには、定期的なメンテナンスをおすすめします。

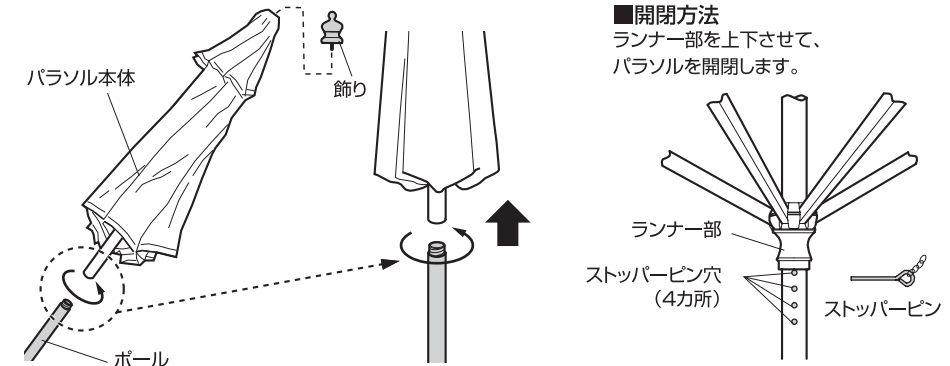
組立方法

※平坦な場所で、空き箱を下に敷いてから組み立てるとキズつきません。

- ①パラソル本体の頂点に、飾りを取り付けます。
 - ②パラソル本体の下部に、ボールのネジ部をねじ込みます。
 - ③パラソルを開き、パラソル本体のピン穴にストッパーピンを差し込みます。
- ※パラソルが開ききった状態で、ストッパーピンを4カ所いすれかのピン穴に差し込んでください。

⚠️ 開閉時のご注意

手や指などを挟まないように、ご注意ください。



■開閉方法

ランナー部を上下させて、パラソルを開閉します。

- ◆部品の形状、仕様等が、出荷時期によって、予告なく若干変更される場合があります。ご了承ください。
- ◆ご不要になった商品は、地域の条例等に従って正しく処分してください。

株式会社タカショー

本社 〒642-0017 和歌山県海南市南赤坂20-1
TEL. 073-482-4128(代) FAX. 073-486-2560(代)
<http://gardening-life.com/>

お客様サービスセンター

通話料無料 0120-51-4128

受付時間/月～金 AM9:00～PM5:00(祝日は除く)

PAB-21SRV パラソルベース 青銅色S ローズ
 PAB-21SRW パラソルベース ホワイトS ローズ

PAB-21LRV パラソルベース 青銅色L ローズ
 PAB-21LRW パラソルベース ホワイトL ローズ

取扱説明書 (お客様保管用)

GADIS

T-3011070-SU 1/1

この度は、当社の商品をご購入いただきまして誠にありがとうございます。本商品のご使用前に、この説明書をよくお読みいただき、内容をよく理解されてから、正しくお使いください。また、お読みになった後は、いつでも見られるところに必ず保管してください。

部品の確認

部品の種類と数をお確かめください。



A.ベース：1枚 B.ポール：1本 C.ワッシャー：1枚 D.ナット：1個 E.固定ボルト：1本 F.アダプター：1個

組立方法

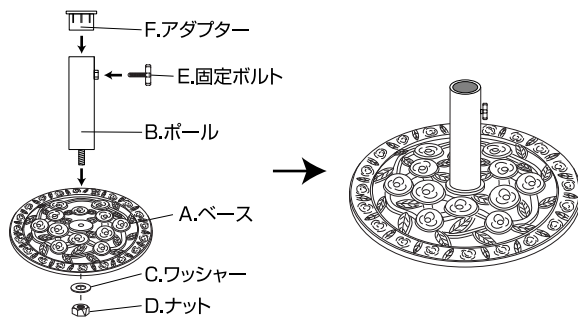
※必要工具：スパナをご用意ください。

※平坦な場所で、空き箱を下に敷いてから組み立てるとキズつきません。

①ポール(B)のネジ部分をベース(A)中央の穴に差し込み、ベース(A)の裏側からワッシャー(C)、ナット(D)で固定します。

②ポール(B)に固定ボルト(E)を取り付けます。

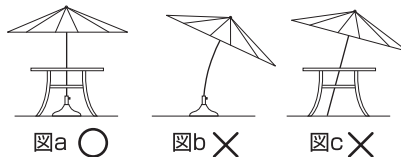
※使用されるパラソルの支柱の太さに合わせて、アダプター(F)を使用してください。



▲ 使用上のご注意

ここに書かれた内容は、あなたや他の人への危害や損害を未然に防ぐための重要な内容です。安全にお使いいただくために、必ずお守りください。

- 組立手順に従い、すべてのナットを確実に締めてください。ナットがゆるんだままで使用すると危険です。(定期的なゆるみがないか点検してください)
- 重い物等を置いて、1カ所に強い荷重がかからないように十分ご注意ください。ガタツキや転倒の原因となり危険です。
- 組み立ての際は、手や指を挟まないように十分ご注意ください。
- 運動具やお子様の遊具等、目的以外の使用や改造はしないでください。破損や事故の原因になります。
- すきまに手や指を入れないでください。
- 床に小石や砂利の多い場所や、傾斜や段差のある不安定な場所では使用しないでください。
- 高い所に設置しないでください。強風時に倒れたり、落下すると危険です。
- 火気の近くや高温になる場所では使用しないでください。商品の变形や火災の原因になります。
- 強い振動・衝撃のある所で使用しないでください。
- パラソルは、パラソルベースとテーブルの2点支持でご利用ください(図a)。パラソルベースのみや、テーブルのみでの使用は避けてください(図b・c)。(パラソルの直立が非常に不安定となります)



ご理解ください

- 紫外線の影響により、使用中に塗装が変色する場合があります。
- 表面のザラザラ感はデザインの一部です。
- 手作りのため、商品により色・形状等に若干の違いがあります。
- 本商品は塗装をしておりますが、設置場所の環境(塩害を受けやすい沿岸部付近、車の排気ガスを受けやすい場所)により、変色や腐食の進行を早めることがあります。

定期点検・お手入れ時のご注意

汚れを落とすとき

- 日常のお手入れは、乾いたやわらかい布でから拭きしてください。
- 著しい汚れを落とす場合は、うすめた中性洗剤を使用してください。

メンテナンスについて

- 安全のため、定期的なナットにゆるみがないか確認してご使用ください。
- サビを防ぐためパウダーコーティングをしていますが、小さいキズなどを発見した場合は、市販の塗料で補修することをおすすめします。
- 塗装される場合は、その塗料の使用説明に従って、風通しの良い場所(屋外など)で換気に注意して作業を行ってください。
- 塗装をする際は、ゴミ・汚れなどを落としてください。
- 長くお使いいただくためには、定期的なメンテナンスをおすすめします。

品番	材質	外形寸法(mm)	重量(kg)
PAB-21SRV PAB-21SRW	ベース：鉄鋳物 ポール：スチール	約φ390×H240	約7
PAB-21LRV PAB-21LRW	(表面処理 / パウダーコーティング) アダプター：プラスチック	約φ455×H245	約11.5

◆部品の形状・仕様等が、出荷時期によって、予告なく若干変更される場合があります。ご了承ください。

◆ご不要になった商品は、地域の条例等にしたがって正しく処分してください。

MADE IN CHINA

株式会社タカショー

本社 〒642-0017 和歌山県海南市南赤坂20-1
 TEL. 073-482-4128 (代) FAX. 073-486-2560 (代)

お客様サービスセンター

通話料無料 0120-51-4128

受付時間/月～金 AM9:00～PM5:00 (祝日は除く)