

PBD-SNU ペットベッド ナツメグS

組立方法について

本商品に付属の取扱説明書を以下のように変更します。
組み立ての前に必ず、ご確認ください。

補足 P.2に記載の組立方法「2 補強棒を仮留めします」は以下のように組み立てます。

2 補強棒を仮留めします

①補強棒を②生地に通します。
フレームと③補強棒を④ボルトで仮留めします。(計4カ所)

1.3カ所のみ仮留めします。

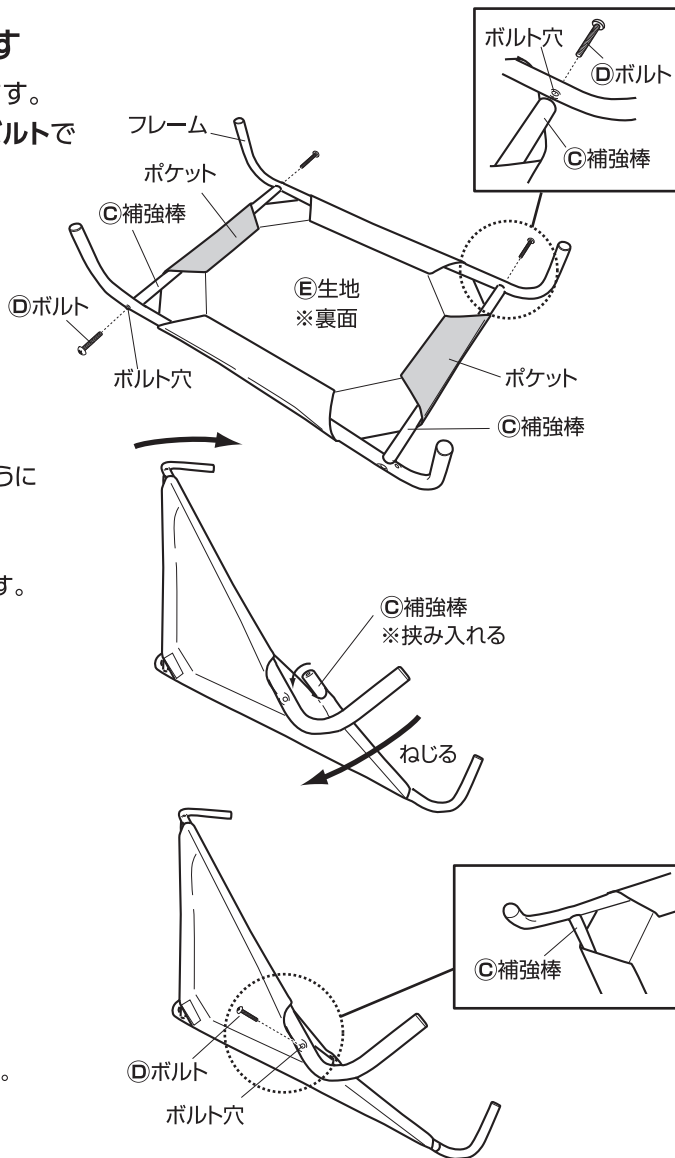
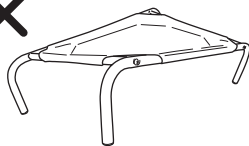
2.本体を起こし、イラストのようにねじれさせます。

⑤生地に通した③補強棒をフレームの間に挟み入れます。

3.4カ所目を仮留めします。

4.本体の歪みを直します。

※ねじれた状態で使用すると、破損や事故の原因になります。



【品番】PBD-SNU

【品名】ペットベッド ナツメグ S

この度は、弊社の商品をご購入いただきまして誠にありがとうございます。

本商品をご使用前に、この説明書をよくお読みいただき、正しくお使いください。

また、お読みになった後はいつでもご覧になれるよう、大切に保管してください。

安全上のご注意 必ずお守りください


人への危害、財産への損害を防止するため、必ずお守りいただくことを説明しています。

誤った使い方をしたときに生じる危害や損害の程度を区分して、説明しています。

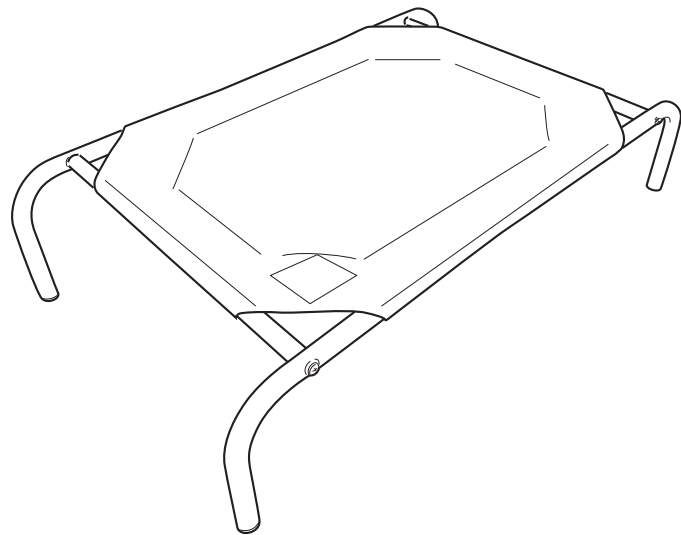
警告 「死亡や重傷を負うおそれがある内容」です。

注意 「軽傷を負うことや、財産の損害が発生するおそれがある内容」です。

お守りいただく内容を次の図記号で説明しています。


 してはいけない内容です。

 実行しなければならない内容です。




※小型犬用(10kgまで)

警告 死亡、重傷などのおそれあり

 禁止 ● 運動具やお子様の遊具等、目的以外の使用や改造はしないでください。

● 商品の上に踏み台代わりとして立ったり、座ったり、寄りかかったりしないでください。特にお子様が遊ばないように注意してください。


注意 けが、事故、やけどなどのおそれあり

 禁止 ● 以下のような場所で使用しないでください。破損や事故の原因となります。

- ・危険な場所や通行の妨げになる場所、強い振動、衝撃のある場所
- ・地面に小石や砂利の多い場所や、傾斜や段差のある不安定な場所
- ・風の強い場所、高い場所…強風時に倒れたり、落下すると危険です。

・火気の近くや高温になる場所…熱の影響により、商品の変形や火災の原因になります。

- すき間に手や指を入れないでください。
- 地面にキズがつく場合がありますので、移動の際は引きずらないようにしてください。
- 1カ所に強い荷重がかからないように十分ご注意ください。また、無理な荷重をかけないでください。

 強制 ● 平地で組み立ててください。

- 安全のため組み立ては2人以上で行ってください。
- 組み立ての際は、手や指を挟まないよう十分ご注意ください。
- 組立手順に従い、すべてのボルトを確実に締めてください。組み立て完了後、ボルトにゆるみがないか確認してください。ゆるんだまま使用すると危険です。

- ボルト取付時、必要以上に締めないでください。
- 組み立て完了後、ゴミや汚れを取り除いてください。
- 商品が破損した場合は、使用を中止してください。破損したまま使用していると事故の原因となります。

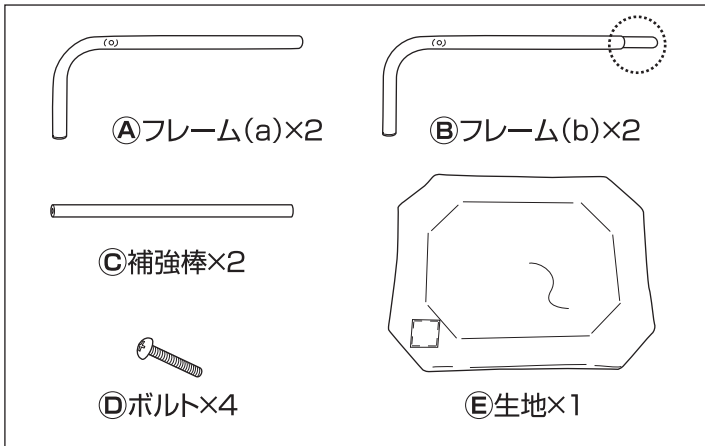
ご使用上のお願い

- 本商品は一般家庭での使用を目的としたものです。公共および商業施設では使用しないでください。
- 生地は交換できません。
- 生地に防水性はありません。雨などで濡れた場合、カビなどの発生を抑えるため、晴天時に屋外でしっかりと乾かせてください。
- サビが衣類等に付かないようご注意ください。
- 紫外線の影響により、変色する場合があります。
- 金属部分には粉体塗装を施していますが、使用環境、使

- 用年数でサビや紫外線による劣化、退色が発生する場合があります。
- ペットが商品を噛んだり、引っかいたりしないように注意してください。
- ペットの予期せぬ行動による事故やケガ、商品の破損に注意してください。
- 長くご使用いただくため、ご使用後は雨、風、日光の当たらない場所での保管をおすすめします。

組立方法

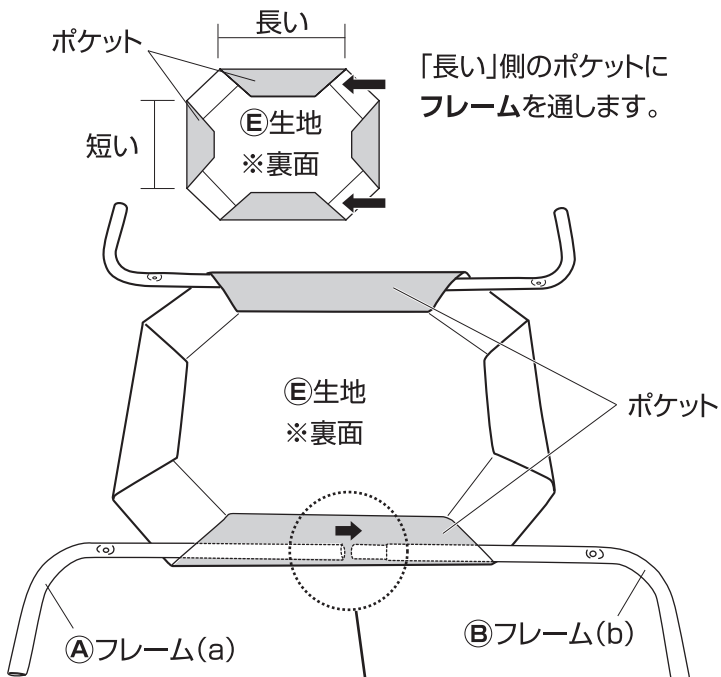
- 平坦な場所で、空き箱を下に敷いてから組み立てると商品にキズがつきにくくなります。
- 手締め用のプラスドライバーをご用意ください。



1 生地にフレームを通します

① フレーム(a)と② フレーム(b)を⑤ 生地(裏面)のポケットに通します。

※① フレーム(a)と② フレーム(b)を接続します。



⚠ 注意

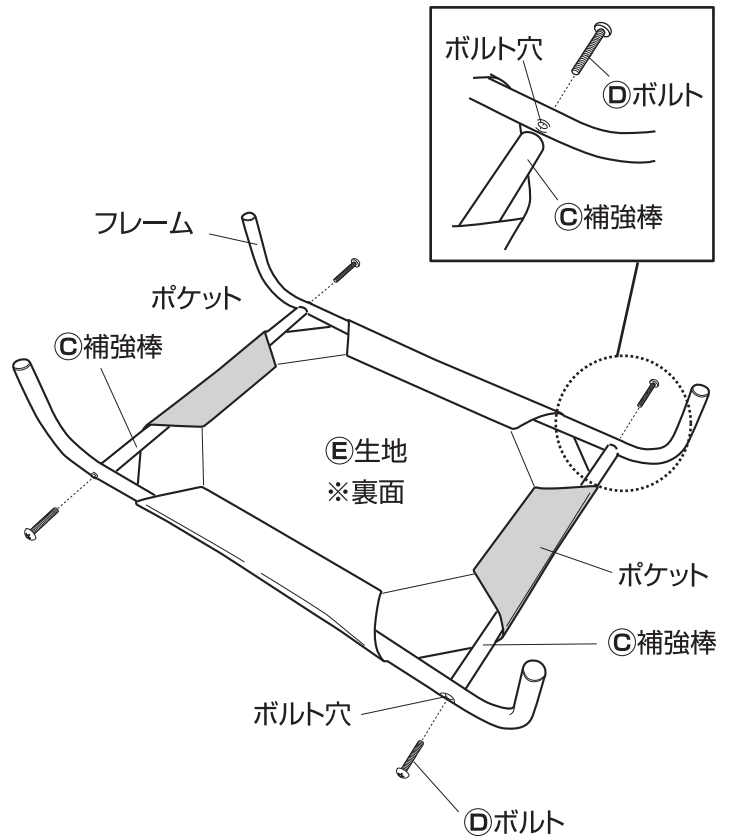
フレームが抜けないように注意してください。
※「2 補強棒を仮留めします」で固定できます。

2 補強棒を仮留めします

③ 補強棒を⑤ 生地に通します。

フレームと③ 補強棒を④ ボルトで仮留めします。

(計4カ所)



💡 ポイント

- ③ 補強棒が取り付けにくい場合があります。⑤ 生地をしっかり引っ張ってください。
- ④ ボルトは必ず仮留めしてください。本締めすると、一方の③ 補強棒が取り付けできなくなるおそれがあります。

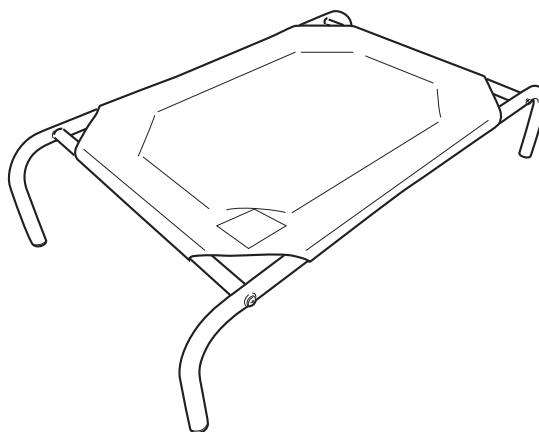
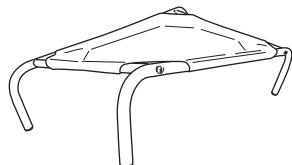
組立方法

3 ボルトを本締めします

全体のバランスを整え、①ボルトを本締めします。
本体を起こし、ガタツキがないか確認します。

⚠ 注意

ねじれた状態で使用すると、破損や事故の原因になります。



品番	材質	外形寸法(cm)
PBD-SNU	フレーム、補強棒：スチール (表面処理 / ポリエステル樹脂粉体塗装) 生地：ポリエチレン	幅90×奥行55×高さ19.5

- ◆部品の形状、仕様等が、出荷時期によって、予告なく若干変更される場合があります。ご了承ください。
- ◆ご不要になった商品は、地域の条例等に従って正しく処分してください。

定期点検・お手入れ

汚れを落とすとき

- 日常のお手入れは、乾いたやわらかい布でからぶきしてください。
- 著しい汚れを落とす場合は、うすめた中性洗剤を使用してください。

メンテナンスについて

- 安全のため、定期的(2~3カ月を目安)にガタツキやボルトにゆるみがないか確認してご使用ください。
- 長くお使いいただくためには、定期的なメンテナンスをおすすめします。
- サビを防ぐため粉体塗装をしていますが、小さいキズなどを発見した場合は、市販の塗料で補修することをおすすめします。
- 塗装される場合は、その塗料の使用説明に従って、風通しの良い場所(屋外など)で換気に注意して作業を行ってください。
- 塗装をする際は、ゴミ、汚れなどを落としてください。

使い方・お手入れなどのご相談は…

タカショー お客様サービスセンター

受付時間/月~金 AM9:00~PM5:00 (祝日は除く)

通話料無料

こい よいにわ
0120-51-4128

【お客様サービスセンターにおけるお客様の個人情報のお取り扱いについて】

株式会社タカショーおよびタカショーグループ関連会社は、お客様の個人情報をご相談対応や修理対応などに利用させていただき、ご相談内容は録音させていただきます。また、折り返し電話をさせていただくときのために、発信番号を通知いたしております。なお、個人情報を適切に管理し、修理業務等を委託する場合や正当な理由がある場合を除き、第三者に開示・提供いたしません。個人情報に関するお問い合わせは、お客様サービスセンターまでご連絡ください。