

取扱説明書 (お客様保管用)

【品番】NPM-EC02 【品名】室外機ラック 2段

この度は、弊社の商品をご購入いただきまして誠にありがとうございます。  
本商品のご使用前に、この説明書をよくお読みいただき、  
正しくお使いください。  
また、お読みになった後はいつでもご覧になれるよう、  
大切に保管してください。

**安全上のご注意** 必ずお守りください


人への危害、財産への損害を防止するため、必ずお守りいただくことを説明しています。


誤った使い方をしたときに生じる危害や損害の程度を区分して、説明しています。

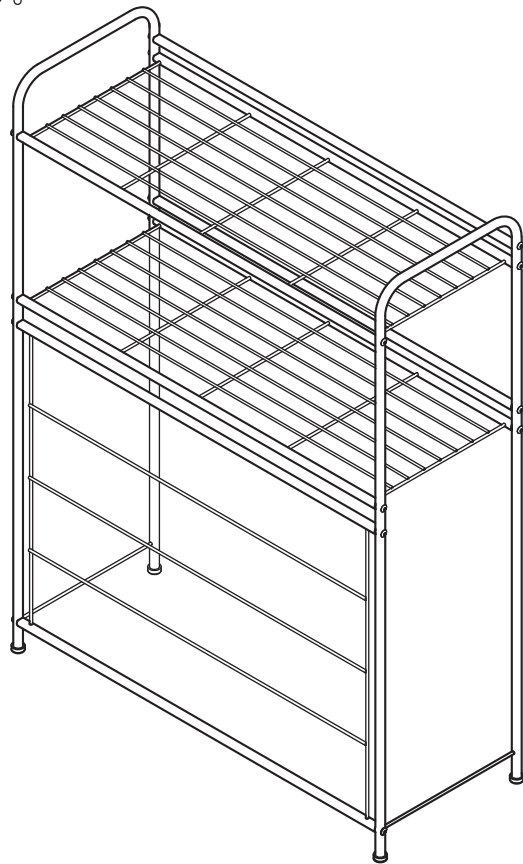
**警告** 「死亡や重傷を負うおそれがある内容」です。

**注意** 「軽傷を負うことや、財産の損害が発生するおそれがある内容」です。


お守りいただく内容を次の図記号で説明しています。

 してはいけない内容です。

 実行しなければならない内容です。




**警告** 死亡、重傷などのおそれあり


 **禁止** ●運動具やお子様の遊具等、目的以外の使用や改造はしないでください。

●商品の上に人が乗ったり、立ったり、座ったりしないでください。特にお子様が遊ばないように注意してください。

**注意** けが、事故などのおそれあり

 **禁止** ●以下のような場所で使用しないでください。破損や事故の原因となります。  
・危険な場所や通行の妨げになる場所、強い振動、衝撃のある場所  
・地面に小石や砂利の多い場所や、傾斜や段差のある不安定な場所  
・風当たりの強い場所、高い場所…強風時に倒れたり、落下すると危険です。  
・火気の近くや高温になる場所…熱の影響により、商品の変形や火災の原因となります。

●すき間に手や指を入れないでください。  
●地面にキズがつく場合がありますので、移動の際は引きずらないようにしてください。  
●耐荷重以上の荷重を掛けしないでください。  
●重い物等を置いて、1カ所に強い荷重がかからないように十分ご注意ください。ガタツキや転倒の原因となり危険です。

 **強制** ●平地で組み立ててください。  
●安全のため、2人以上で作業を行ってください。  
●組み立ての際は、手や指を挟まないよう十分ご注意ください。  
●組立手順に従い、すべてのボルトを確実に締めてください。組み立て完了後、ボルトにゆるみがないか確認

してください。ゆるんだままで使用すると危険です。  
●ボルト取付時、必要以上に締めないでください。  
●組み立て完了後、ゴミや汚れを取り除いてください。  
●商品が破損した場合は、使用を中止してください。破損したままで使用していると事故の原因となります。

## ご使用上のお願い

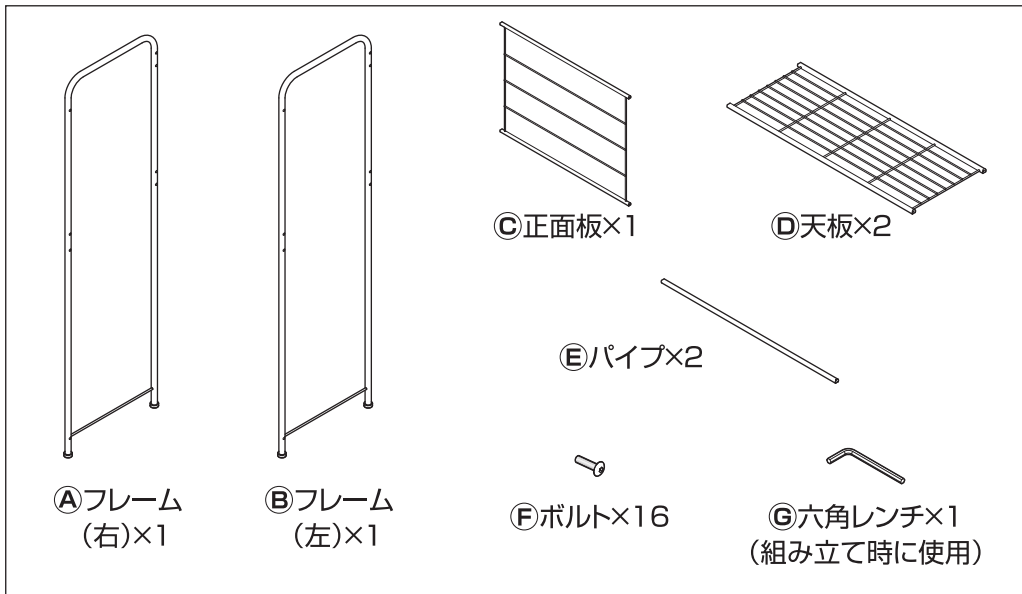
- 不特定多数の方が頻繁に使用する公共空間や商業施設では、耐久性が極端に低下するおそれがあります。定期的な点検を実施し、商品の安全性に十分配慮してください。
- 素材の性質上、サビや劣化、退色は避けられません。
- サビが衣類等に付かないようご注意ください。
- 紫外線の影響により、塗装が変色する場合があります。
- 紫外線や汚れなどにより劣化が進みます。
- ハンドメイド商品のため、色および形状等がバラつく場合

があります。

- 本商品は塗装をしておりますが、設置場所の環境(塩害を受けやすい沿岸部付近、車の排気ガスを受けやすい場所)により、変色や腐食の進行を早めることがあります。また、接合部や小さなキズから錆びることがあります。
- 長くご使用いただくため、ご使用後は雨、風、日光の当たらない場所に収納する、またはカバー等をかけて保管することをおすすめします。

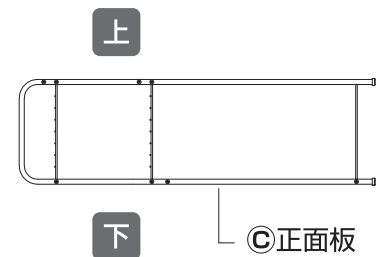
## 組立方法

- 平坦な場所で、空き箱を下に敷いてから組み立てると商品にキズつきません。
- 付属の㊸六角レンチを使用してください。



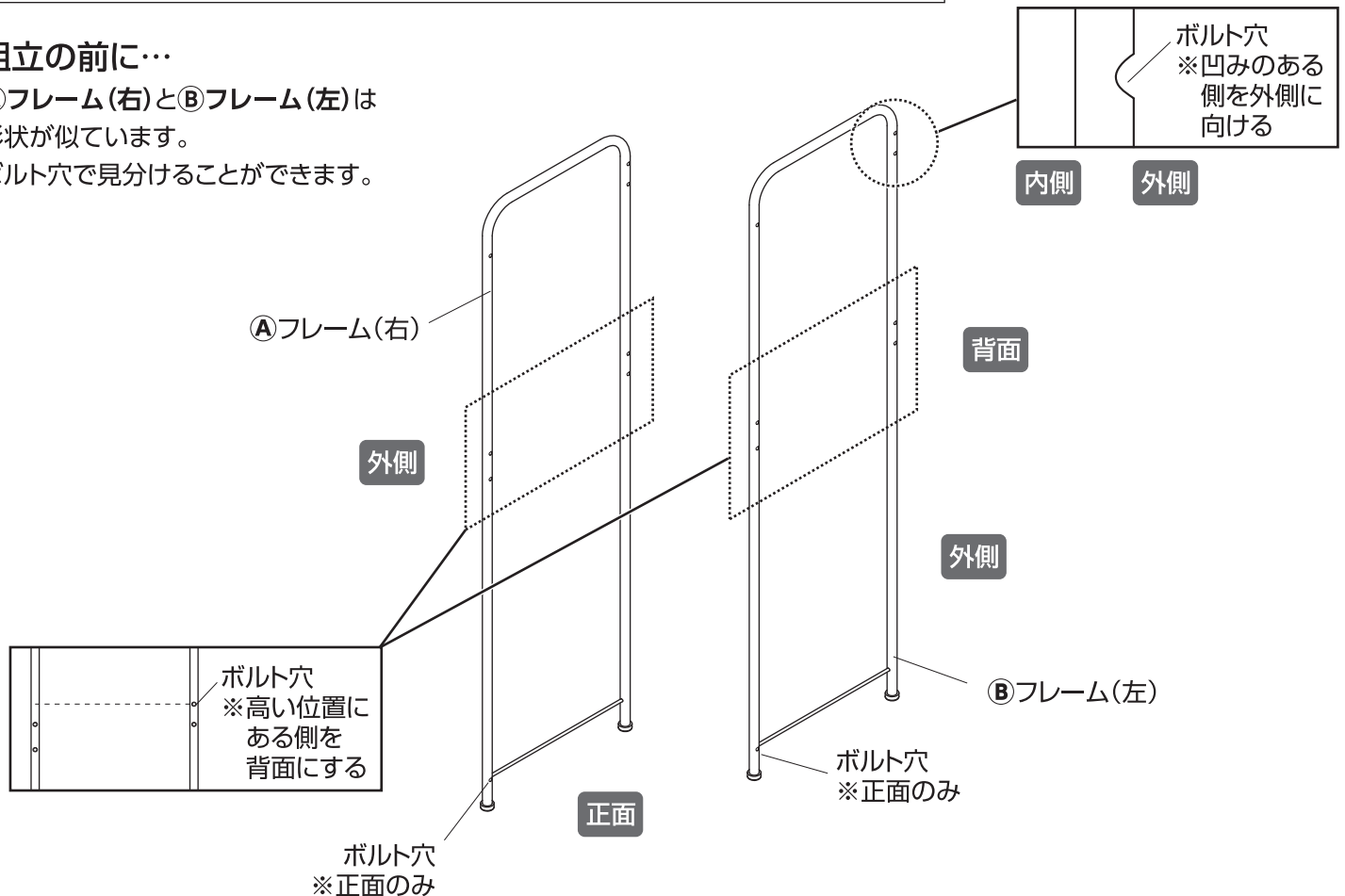
### 【組み立てのポイント】

組み立ての際は、㊸正面板が下側になるように寝かすと、組み立てがしやすくなります。



### 組立の前に…

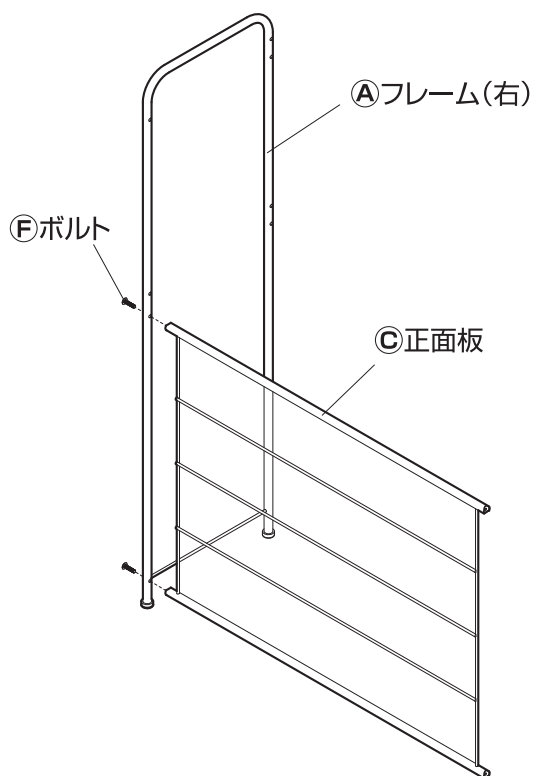
①フレーム(右)と②フレーム(左)は形状が似ています。ボルト穴で見分けることができます。



# 組立方法

## 1 正面板を仮留めします

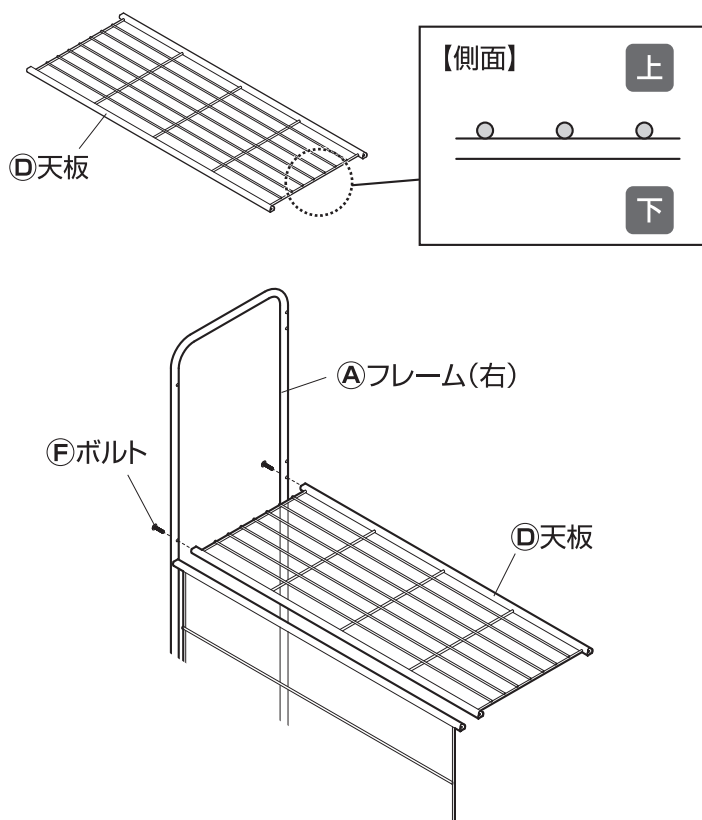
①フレーム(右)と③正面板を⑥ボルトで仮留めします。(計2カ所)



## 2 天板を仮留めします

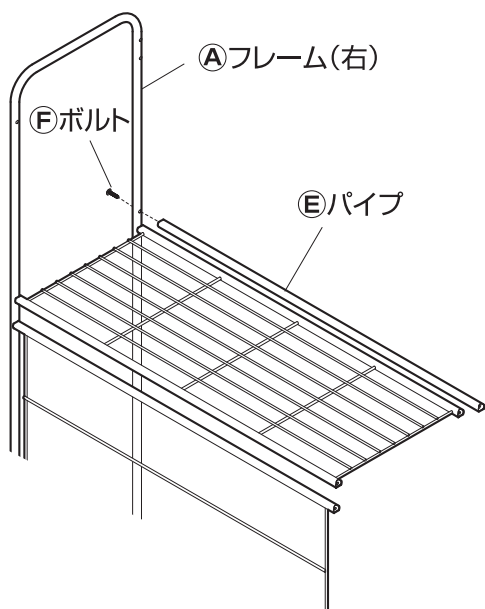
①フレーム(右)と④天板を⑥ボルトで仮留めします。(計2カ所)

※④天板には上下の向きがあります。



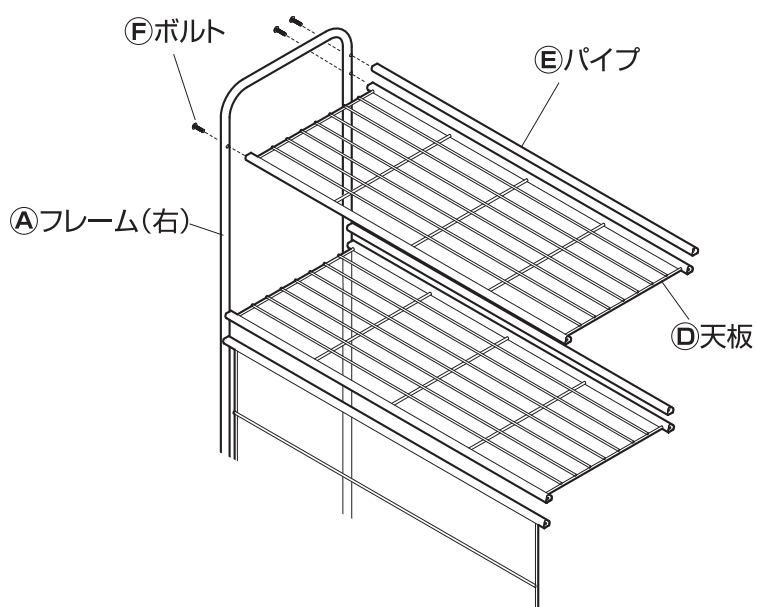
## 3 パイプを仮留めします

①フレーム(右)と⑤パイプを⑥ボルトで仮留めします。(1カ所)



## 4 残りの天板とパイプを仮留めします

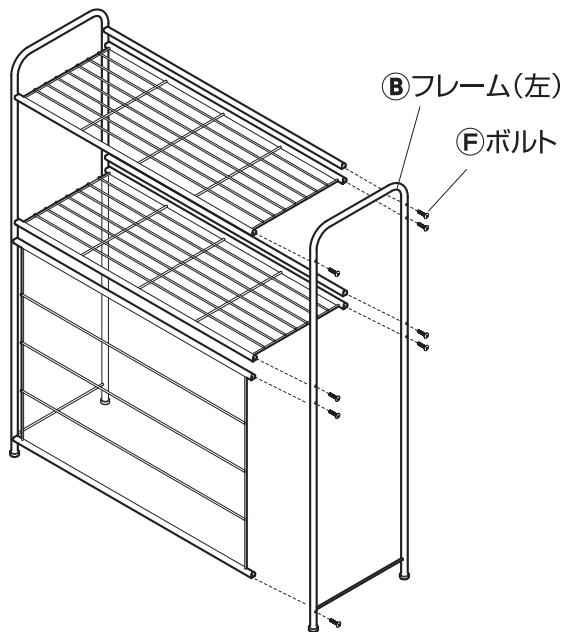
①フレーム(右)と④天板、⑤パイプを⑥ボルトで仮留めします。(計3カ所)



# 組立方法

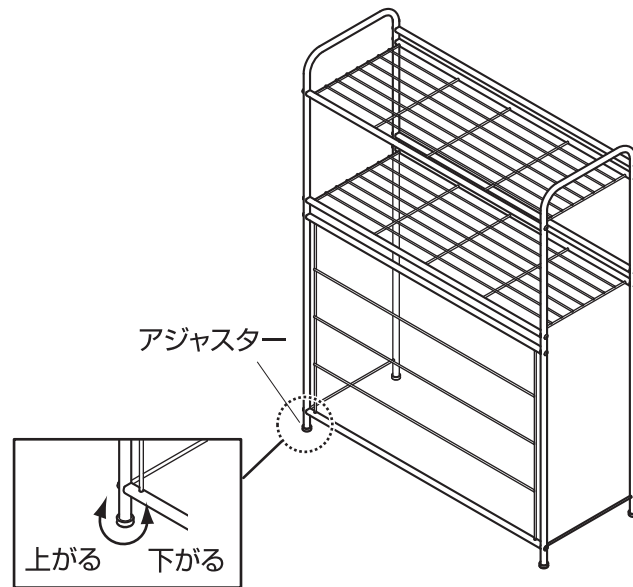
## 5 残りのフレームを仮留めします

⑧フレーム(左)を⑨ボルトで仮留めします。  
(計8カ所)



## 6 ボルトを本締めします

全体のバランスを整え、仮留めの⑨ボルトを本締めします。  
※ガタつく場合はアジャスター(取付済)で  
高さを調整してください。



品番	材質	外形寸法(cm)	耐荷重
NPM-EC02	スチール (表面処理 / ポリエステル樹脂粉体塗装)	幅85.6×奥行33.6×高さ112	棚板1枚当たり 10kgまで <sup>※1</sup>

(※1)この値は実測値であり、保証値ではありません。

◆部品の形状、仕様等が、出荷時期によって、予告なく若干変更される場合があります。ご了承ください。

◆ご不要になった商品は、地域の条例等に従って正しく処分してください。

## 定期点検・お手入れ

### 汚れを落とすとき

- 日常のお手入れは、乾いたやわらかい布でからぶきしてください。
- 著しい汚れを落とす場合は、うすめた中性洗剤を使用してください。

### メンテナンスについて

- 安全のため、定期的(2~3カ月を目安)にガタつきやアジャスターにゆるみがないか確認してご使用ください。
- サビを防ぐため粉体塗装をしていますが、小さいキズなどを発見した場合は、市販の塗料で補修することをおすすめします。
- 塗装される場合は、その塗料の使用説明に従って、風通しの良い場所(屋外など)で換気に注意して作業を行ってください。
- 塗装をする際は、ゴミ、汚れなどを落としてください。

MADE IN CHINA

## 株式会社タカショー

本社 〒642-0017 和歌山県海南市南赤坂20-1  
<https://homeuse.takasho.co.jp>

【お客様サービスセンターにおけるお客様の個人情報のお取り扱いについて】

株式会社タカショーおよびタカショーグループ関連会社は、お客様の個人情報をご相談対応などに利用させていただき、ご相談内容は録音させていただきます。また、折り返し電話をさせていただくための、発信番号を通知いたしております。

なお、個人情報は適切に管理し、業務上、正当な理由がある場合を除き、第三者に開示・提供いたしません。個人情報に関するお問い合わせは、お客様サービスセンターまでご連絡ください。

商品の交換や返品などのお問い合わせは、  
お買い上げいただいた代理店または販売店にご相談ください

### 商品の使い方についてのお問い合わせ

よくいただく  
Q&A集



お問い合わせ  
フォーム



### その他のお問い合わせ

お客様サービスセンター  
**0120-51-4128** (通話料無料)

受付時間  
月~金 AM9:00~PM5:00  
(祝日は除く)