

【品番】 **NPM-BS01** 【品名】 **ボタニカルシェルフ 2段**

この度は、弊社の商品をご購入いただきまして誠にありがとうございます。

本商品のご使用前に、この説明書をよくお読みいただき、正しくお使いください。

また、お読みになった後はいつでもご覧になれるよう、大切に保管してください。

**安全上のご注意** 必ずお守りください


人への危害、財産への損害を防止するため、必ずお守りいただくことを説明しています。

誤った使い方をしたときに生じる危害や損害の程度を区分して、説明しています。

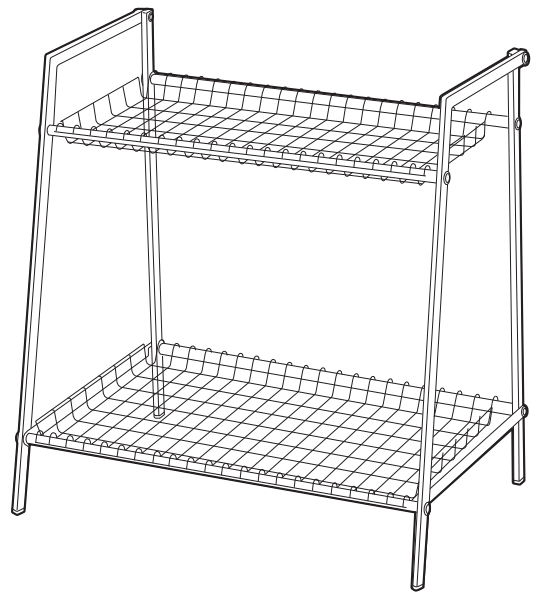
**警告** 「死亡や重傷を負うおそれがある内容」です。

**注意** 「軽傷を負うことや、財産の損害が発生するおそれがある内容」です。

お守りいただく内容を次の図記号で説明しています。


 してはいけない内容です。

 実行しなければならない内容です。

**警告** 死亡、重傷等のおそれあり


 **禁止**

- 運動具やお子様の遊具等、目的以外の使用や改造はしないでください。
- ぶらさがったり、よりかかったり、のぼったりしないでください。特にお子様が遊ばないように注意してください。


 **強制**

- 開閉の際は、手や指を挟まないよう十分ご注意ください。

**注意** けが、事故などのおそれあり

 **禁止**

- 以下のような場所で使用しないでください。破損や事故の原因となります。
  - ・危険な場所や通行の妨げになる場所、強い振動、衝撃のある場所
  - ・地面に小石や砂利の多い場所や、傾斜や段差のある不安定な場所
  - ・風の強い場所、高い場所…強風時に倒れたり、落下すると危険です。
- 火気の近くや高温になる場所…熱の影響により、商品の変形や火災の原因になります。
- すき間に手や指を入れないでください。
- 地面にキズがつく場合がありますので、移動の際は引きずらないようにしてください。
- 重い物等を置いて、1カ所に強い荷重がかからないように十分ご注意ください。ガタツキや転倒の原因となり危険です。
- 本体フレームに物をつり下げないでください。

 **強制**

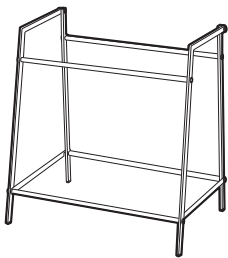
- 確実に開いたことを確認の上、使用してください。不完全な状態で使用すると破損や事故の原因となり危険です。
- 事故防止のため、折りたたんだ状態で移動させてください。
- 商品が破損した場合は、使用を中止してください。破損したまま使用していると事故の原因となります。

## ご使用上のお願い

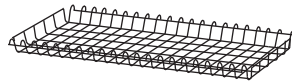
- 不特定多数の方が頻繁に使用する公共空間や商業施設では、耐久性が極端に低下するおそれがあります。定期的な点検を実施し、商品の安全性に十分配慮してください。
- 素材の性質上、サビや劣化、退色は避けられません。
- サビが衣類等に付かないようご注意ください。
- 紫外線の影響により、塗装が変色する場合があります。
- 紫外線などにより劣化が進みますので、定期的にメンテナンスすることをおすすめします。また破損、割れが確認された場合、事故防止のため、処分してください。
- ハンドメイド商品のため、色および形状等がバラつく場合があります。
- 本商品は塗装をしておりますが、設置場所の環境(塩害を受けやすい沿岸部付近、車の排気ガスを受けやすい場所)により、変色や腐食の進行を早めることがあります。また、接合部や小さなキズから錆びることがあります。
- 転倒防止のため、重いものは下段に置いてください。安定性が増します。
- 長くご使用いただくため、ご使用後は雨、風、日光の当たらない場所での保管をおすすめします。

## 組立方法

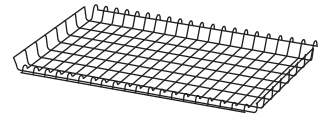
- 平坦な場所で、空き箱を下に敷いてから組み立てると商品に傷つきません。



① フレーム×1



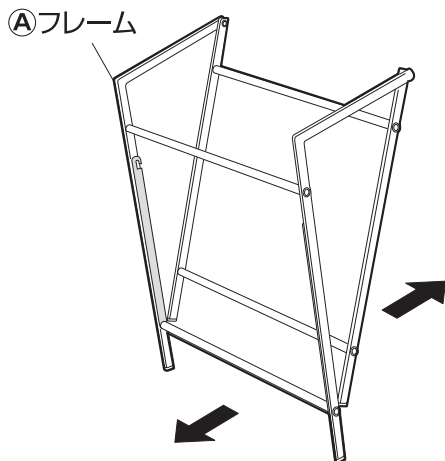
② 棚板(小)×1



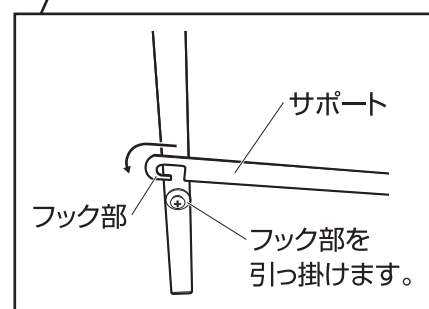
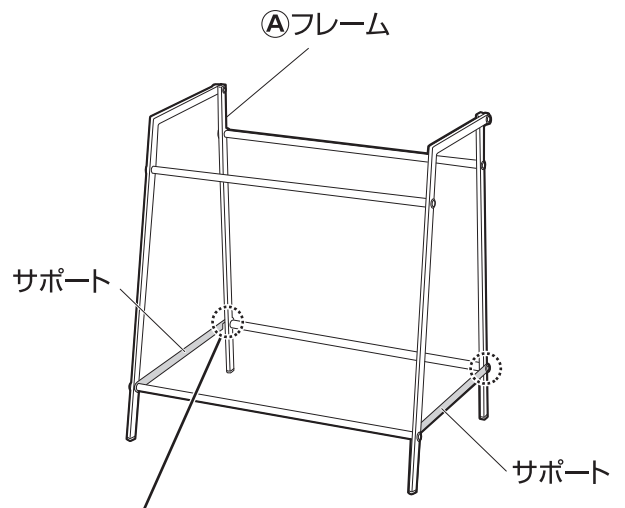
③ 棚板(大)×1

### 1 フレームを開きます

1. ① フレームを開きます。



2. サポートを固定します。



**警告**

開閉時、手や指を挟まないように、ご注意ください。



**注意**

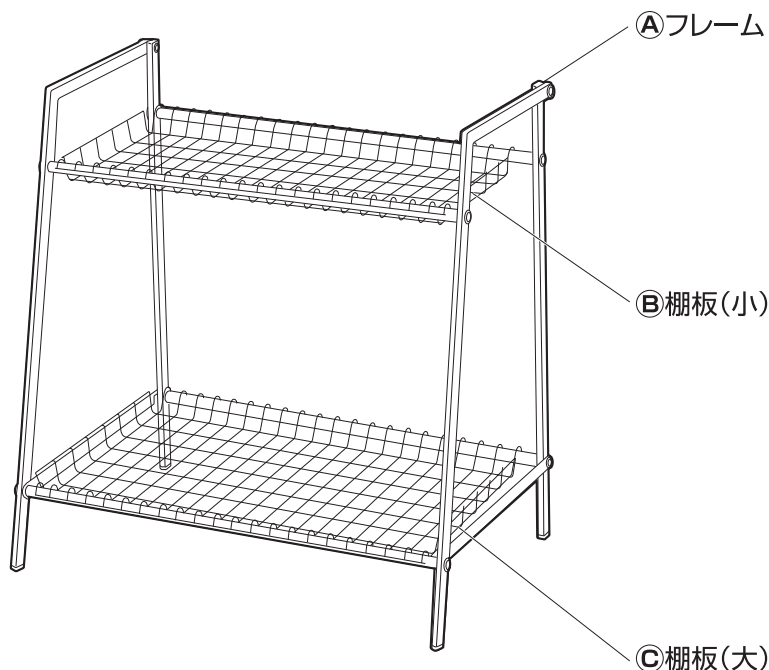
引きずると設置面をキズつける場合があります。

# 組立方法

## 2 棚板を取り付けます

イラストを参照し①フレームに②棚板(小)、③棚板(大)を取り付けます。

※棚板は①フレームのパイプに掛けて取り付けてください。



### ⚠ 注意

ワイヤー先端が突起している箇所があります。けがなどをしないように、注意してください。

品番	材質	外形寸法(cm)	耐荷重 <sup>※1</sup>	
NPM-BS01	スチール (表面処理 / ポリエステル樹脂粉体塗装)	幅60×奥行38×高さ60	②棚板(小)	8kgまで
			③棚板(大)	

(※1)この値は実測値であり、保証値ではありません。

◆部品の形状、仕様等が、出荷時期によって、予告なく若干変更される場合があります。ご了承ください。

◆ご不要になった商品は、地域の条例等に従って正しく処分してください。

## 定期点検・お手入れ

### 汚れを落とすとき

- 日常のお手入れは、乾いたやわらかい布でからぶきしてください。
- 著しい汚れを落とす場合は、うすめた中性洗剤を使用してください。

### メンテナンスについて

- 安全のため、定期的(2~3カ月を目安)にガタツキがないか確認してご使用ください。
- 長くお使いいただくためには、定期的なメンテナンスをおすすめします。
- サビを防ぐため粉体塗装をしていますが、小さいキズなどを発見した場合は、市販の塗料で補修することをおすすめします。
- 塗装される場合は、その塗料の使用説明に従って、風通しの良い場所(屋外など)で換気に注意して作業を行ってください。
- 塗装をする際は、ゴミ、汚れなどを落としてください。

## 株式会社タカショー

本社 〒642-0017 和歌山県海南市南赤坂20-1

<https://homeuse.takasho.co.jp>

### 【お客様サービスセンターにおけるお客様の個人情報のお取り扱いについて】

株式会社タカショーおよびタカショーグループ関連会社は、お客様の個人情報をご相談対応などに利用させていただき、ご相談内容は録音させていただきます。また、折り返し電話をさせていただくときのために、発信番号を通知いただいております。

なお、個人情報は適切に管理し、業務上、正当な理由がある場合を除き、第三者に開示・提供いたしません。個人情報に関するお問い合わせは、お客様サービスセンターまでご連絡ください。

商品の交換や返品などのお問い合わせは、  
お買い上げいただいた代理店または販売店にご相談ください

商品の使い方についてのお問い合わせ

よくいただく  
Q&A集



お問い合わせ  
フォーム



その他のお問い合わせ

お客様サービスセンター  
**0120-51-4128** (通話料無料)

受付時間  
月～金 AM9:00～PM5:00  
(祝日は除く)

NPM-BS01BK

TAG : W50xH100



Planterior

グリーンと暮らす

折りたたみ式  
ボタニカルシェルフ 2段

Botanical Shelf  
2steps

COLOR  
SANDBLACK

GADIS

NPM-BS01BK



折りたたみできる  
ボタニカルシェルフ

ご注意

●開閉の際は、手や指を挟まないよう十分ご注意ください。●表面に塗装をしていますが、接合部や小さなキズからさびることがあります。●床にキズがつく場合がありますので、移動の際は引きずらないでください。●転倒のおそれがあるため、集中的な荷重をかけないでください。●本来の目的以外で使用しないでください。●転倒しないように平らな場所に置いてください。●破損の原因となりますので、耐荷重以上の物を載せないでください。

〈サイズ〉約(幅)60×(奥行)38×(高さ)60cm  
〈棚板耐荷重〉1枚あたり8kgまで(上・下段)  
〈材質〉スチール

※数値は実測値であり保証値ではありません。  
※商品の仕様は予告なく変更することがあります。

株式会社タカシヨー  
和歌山県海南市南赤坂20-1

MADE IN CHINA  
T-121125 A



4 975149 539413

