

## 【品番】MSF-49LT 【品名】ダラス 折りたたみ ガラスローテーブル

この度は、弊社の商品をご購入いただきまして誠にありがとうございます。本商品のご使用前に、この説明書をよくお読みいただき、正しくお使いください。また、お読みになった後はいつでもご覧になれるよう、大切に保管してください。

**安全上のご注意** 必ずお守りください


人への危害、財産への損害を防止するため、必ずお守りいただくことを説明しています。


誤った使い方をしたときに生じる危害や損害の程度を区分して、説明しています。

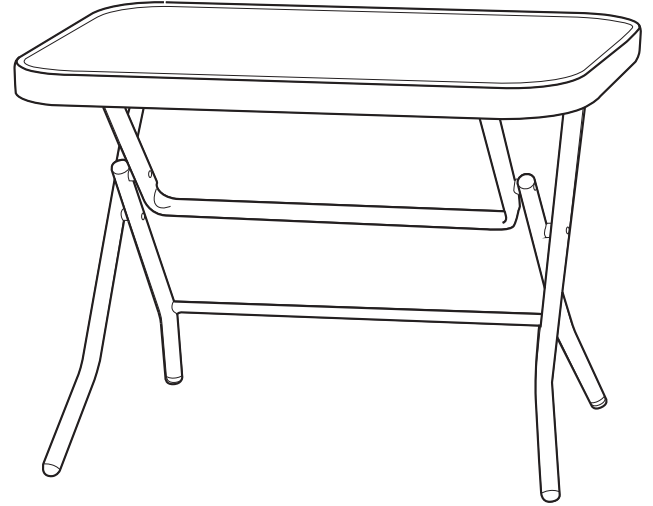
**警告** 「死亡や重傷を負うおそれがある内容」です。

**注意** 「軽傷を負うことや、財産の損害が発生するおそれがある内容」です。


お守りいただく内容を次の図記号で説明しています。

 してはいけない内容です。

 実行しなければならない内容です。

**警告** 死亡、重傷等のおそれあり


 禁止 ● 運動具やお子様の遊具等、目的以外の使用や改造はしないでください。 ● ぶらさがったり、寄りかかったり、のぼったりしないでください。特にお子様が遊ばないように注意してください。

 強制 ● 開閉の際は、手や指を挟まないよう十分ご注意ください。

**注意** けが、事故等のおそれあり

この商品(テーブル)はガラス部品を使用しています。

取り扱いを誤ると、重大な事故につながる可能性がありますので、ご注意ください。

-  禁止
- 以下のような場所で使用しないでください。破損や事故の原因となります。
    - ・危険な場所や通行の妨げになる場所、強い振動、衝撃のある場所…本体が倒れたりガラス天板が落下して、割れるおそれがあります。
    - ・地面に小石や砂利の多い場所や、傾斜や段差のある不安定な場所…ガタツキや転倒の原因となり、ガラス天板が落下して、割れるおそれがあります。
    - ・風の強い場所、高い場所…強風時に本体が倒れたり、ガラスがはずれて割れるおそれがあります。
    - ・火気の近くや高温になる場所…熱の影響により、商品の変形や火災の原因になります。
  - すき間に手や指を入れないでください。
  - 引きずったり、荷重がかかった状態で移動しないでください。地面に傷がついたり、破損や事故の原因になります。
  - 耐荷重以上の荷重を掛けないでください。
  - 重い物等を置いて、1カ所に強い荷重がかからないように十分ご注意ください。ガタツキや転倒の原因となり危険です。
  - 人が乗ったり、座ったり、寄りかかったりすることのないように十分ご注意ください。ガタツキや転倒の原因となり危険です。
  - 加熱した鍋、湯沸かし等を直接置かないでください。熱でガラス天板が割れるおそれがあります。
  - ガラス天板の上に物を落下させないでください。割れるおそれがあります。

## ⚠️ 注意 けが、事故等のおそれあり

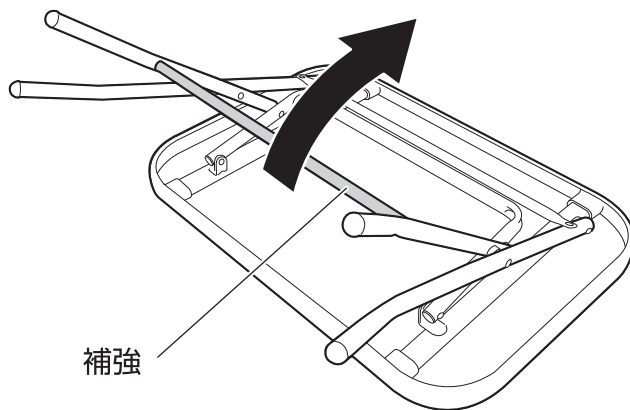
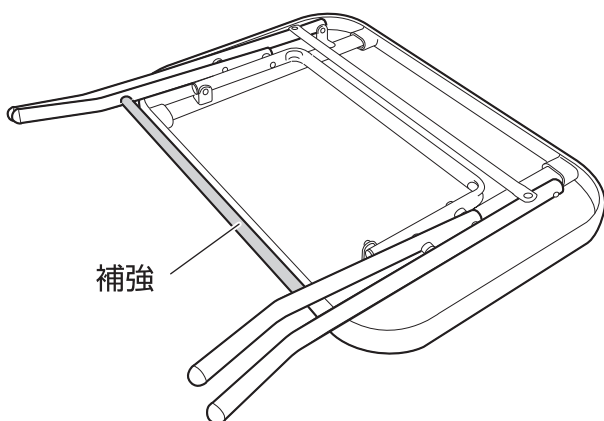
- 確実に開いたことを確認の上、使用してください。不完全な状態で使用すると破損や事故の原因となり危険です。
- 事故防止のため、折りたたんだ状態で移動させてください。

## 使用方法 ● 平坦な場所で、空き箱を下に敷いてから開閉すると商品に傷つきません。

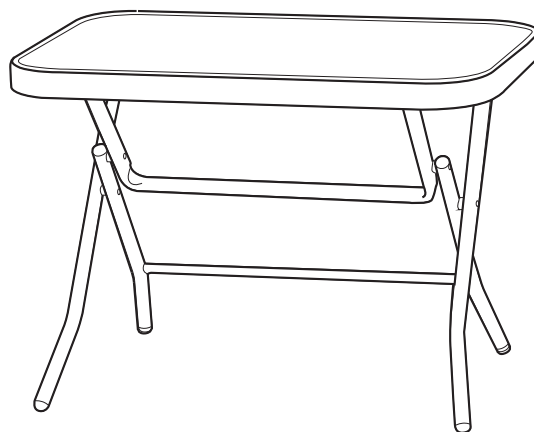
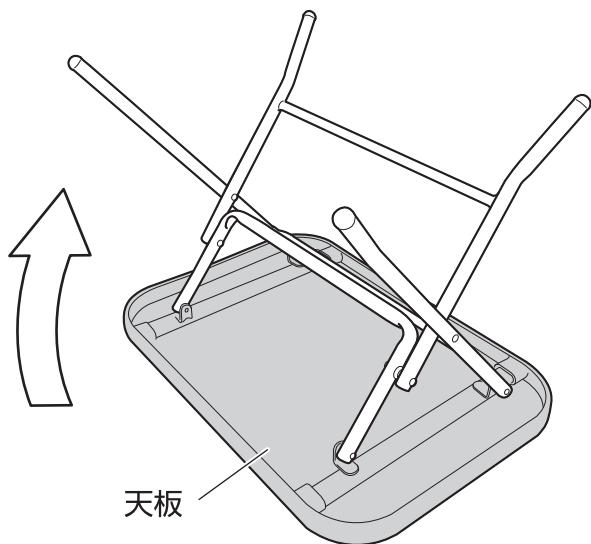
- ⚠️ 警告 この商品は、可動部がむき出しになっています。開閉時、手や指を挟まないよう、十分ご注意ください。

### 使用時

1. 脚の補強を持ち、脚を開きます。



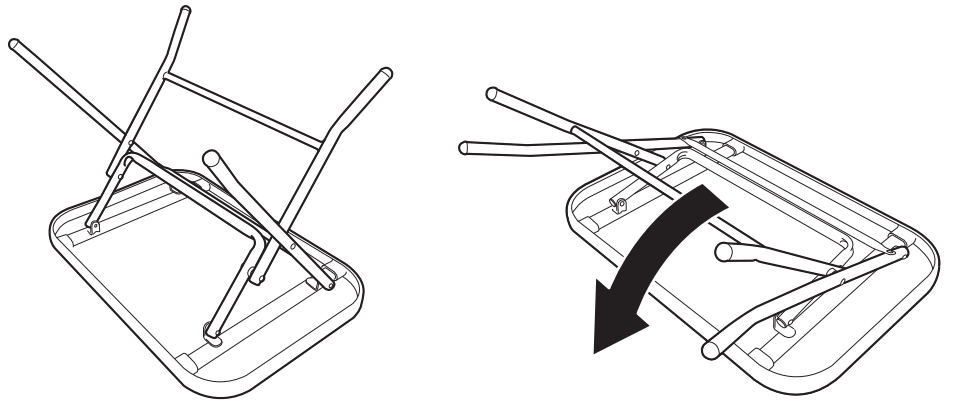
2. 天板を持ち、本体を起します。



# 使用方法

## 収納時

使用時と逆の手順で折りたたみます。



耐荷重※1 12kgまで

(※1)天板の均等荷重合計です。

この値は実測値であり、保証値ではありません。

◆部品の形状、仕様等が、出荷時期によって、予告なく若干変更される場合があります。ご了承ください。

◆ご不要になった商品は、地域の条例等に従って正しく処分してください。

## ご使用上のお願い

- 本商品は一般家庭での使用を目的としたものです。公共および商業施設では使用しないでください。
- 素材の性質上、サビや劣化、退色は避けられません。
- サビが衣類等に付かないようご注意ください。
- 紫外線の影響により、塗装が変色する場合があります。
- 屋外で使用する際は、紫外線などにより劣化が進みます。また破損、割れが確認された場合、事故防止のため、処分してください。
- ハンドメイド商品のため、色および形状等がバラつく場合があります。
- 本商品は塗装をしておりますが、設置場所の環境(塩害を受けやすい沿岸部付近、車の排気ガスを受けやすい場所)により、変色や腐食の進行を早めることがあります。また、接合部や小さなキズから錆びることがあります。
- 長くご使用いただくため、ご使用後は雨、風、日光の当たらない場所に収納する、またはカバー等をかけて保管することをおすすめします。

## 定期点検・お手入れ

### 汚れを落とすとき

- 日常のお手入れは、乾いたやわらかい布でからぶきしてください。
- 著しい汚れを落とす場合は、うすめた中性洗剤を使用してください。

### メンテナンスについて

- 安全のため、定期的(2~3カ月を目安)にガタツキがないか確認してご使用ください。
- 長くお使いいただくためには、定期的なメンテナンスをおすすめします。

### 金属部分について

- サビを防ぐため粉体塗装をしていますが、小さいキズなどを発見した場合は、市販の塗料で補修することをおすすめします。
- 塗装される場合は、その塗料の使用説明に従って、風通しの良い場所(屋外など)で換気に注意して作業を行ってください。
- 塗装をする際は、ゴミ、汚れなどを落としてください。

## 株式会社タカショー

本社 〒642-0017 和歌山県海南市南赤坂20-1  
<https://homeuse.takasho.co.jp>

【お客様サービスセンターにおけるお客様の個人情報のお取り扱いについて】

株式会社タカショーおよびタカショーグループ関連会社は、お客様の個人情報をご相談対応などに利用させていただき、ご相談内容は録音させていただきます。また、折り返し電話をさせていただくために、発信番号を通知いただいております。

なお、個人情報は適切に管理し、業務上、正当な理由がある場合を除き、第三者に開示・提供いたしません。個人情報に関するお問い合わせは、お客様サービスセンターまでご連絡ください。

商品の交換や返品などのお問い合わせは、  
お買い上げいただいた代理店または販売店にご相談ください

### 商品の使い方についてのお問い合わせ

よくいただく  
Q&A集



お問い合わせ  
フォーム

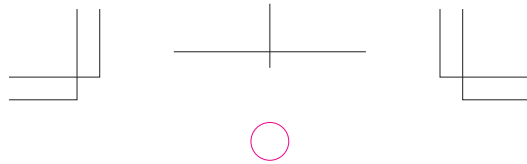


### その他のお問い合わせ

お客様サービスセンター  
**0120-51-4128** (通話料無料)

受付時間  
月~金 AM9:00~PM5:00  
(祝日は除く)

# 45×120mm テーブル



## MSF-49LT

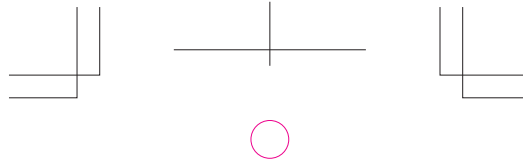
品質表示	
寸法 (cm)	幅60×奥行40×高さ42
甲板の 表面材	ガラス
構造部材	スチール
表面加工	ポリエステル樹脂粉体塗装
原産国	中国
△取扱上のご注意	
<ul style="list-style-type: none"><li>● 転倒のおそれがあるため、本来の用途以外の目的で使用しないでください。</li><li>● 火気の近くや高温になる場所では使用しないでください。熱の影響により、商品の変形や火災の原因になります。</li><li>● 加熱した鍋、湯沸かし等を直接置かないでください。</li></ul>	



株式会社タカシヨー  
和歌山県海南市南赤坂20-1 T-201025 A



## 45×120mm テーブル



### △ 取扱上のご注意

ここに書かれた内容は、あなたや他の人への危害や損害を未然に防ぐための重要な内容です。安全にお使いいただくために、必ずお守りください。

- 商品の取り扱いについては必ず付属の取扱説明書に従って行ってください。
- 本商品は一般家庭での使用を目的としたものです。公共および商業施設では使用しないでください。
- 運動具やお子様の玩具等、目的以外の使用や改造はしないでください。

### 【使用時のご注意】

- 以下のような場所で使用しないでください。破損や事故の原因となります。
  - ・危険な場所や通行の妨げになる場所、強い振動、衝撃のある場所
  - ・地面に小石や砂利の多い場所や、傾斜や段差のある不安定な場所
  - ・風の強い場所、高い場所…強風時に倒れたり、落下すると危険です。
  - ・火気の近くや高温になる場所…熱の影響により、商品の変形や火災の原因となります。
- すき間に手や指を入れないでください。
- 重い物等を置いて、1カ所に強い荷重がかからないように十分ご注意ください。ガタツキや転倒の原因となり危険です。
- 人が乗ったり、座ったり、よりかかったりするここのないよう十分ご注意ください。ガタツキや転倒の原因となり危険です。
- 破損や事故の原因となりますので、引きずったり、荷重がかかった状態で移動しないでください。また、使用時は集中的な荷重がかからないように使用してください。
- サビが衣類等に付かないようご注意ください。
- 表面に塗装をしていますが、接合部や小さなキズから錆びることがあります。キズなどを発見したら、早めに塗料で補修を施してください。

