

【品番】MSF-48FC 【品名】ダラス 折りたたみ クッションチェア

この度は、当社の商品をご購入いただきまして誠にありがとうございます。

本商品のご使用前に、この説明書をよくお読みいただき、正しくお使いください。

また、お読みになった後はいつでもご覧になれるよう、大切に保管してください。

安全上のご注意 必ずお守りください

人への危害、財産への損害を防止するため、必ずお守りいただくことを説明しています。

誤った使い方をしたときに生じる危害や損害の程度を区分して、説明しています。

警告 「死亡や重傷を負うおそれがある内容」です。

注意 「軽傷を負うことや、財産の損害が発生するおそれがある内容」です。



お守りいただく内容を次の図記号で説明しています。

禁止 してはいけない内容です。

強制 実行しなければならない内容です。

警告 死亡、重傷等のおそれあり

- 禁止**
- 運動具やお子様の遊具等、目的以外の使用や改造はしないでください。
 - 本商品は、医療・介護目的での使用は想定しておりません。身体的な補助を必要とする方（介助が必要な方、障がいのある方、妊娠中の方、歩行や姿勢保持に不安のある方）は、安全のため使用しないでください。
 - ぶらさがったり、寄りかかったり、のぼったりしないでください。特にお子様が遊ばないように注意してください。

- 強制**
- 開閉の際は、手や指を挟まないよう十分ご注意ください。

注意 けが、事故などのおそれあり

- 禁止**
- 以下のような場所で使用しないでください。破損や事故の原因となります。
 - ・危険な場所や通行の邪魔になると思われる場所、強い振動、衝撃のある場所
 - ・地面に小石や砂利の多い場所や、傾斜や段差のある不安定な場所
 - ・風の強い場所、高い場所…強風時に倒れたり、落下すると危険です。
 - ・火気の近くや高温になる場所…熱の影響により、商品の変形や火災の原因となります。

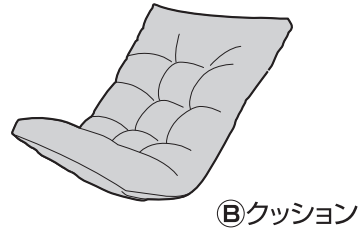
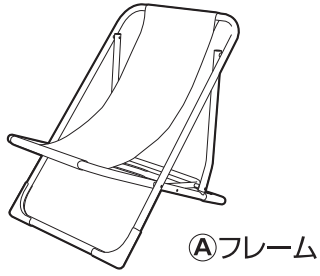
- 強制**
- 確実に開いたことを確認の上、使用してください。不完全な状態で使用すると破損や事故の原因となり危険です。

- すき間に手や指を入れないでください。
- 地面にキズがつく場合がありますので、移動の際は引きずらないようにしてください。
- 座面の上に立つ、座面以外の所に座るなど、目的以外の使用はしないでください。
- 座った状態で商品を傾けないでください。破損や事故の原因となります。
- 引きずったり、荷重がかかった状態で移動しないでください。破損や事故の原因となります。

- 事故防止のため、折りたたんだ状態で移動させてください。

使用方法

● 平坦な場所で、空き箱を下に敷いてから開閉すると商品に傷つきません。

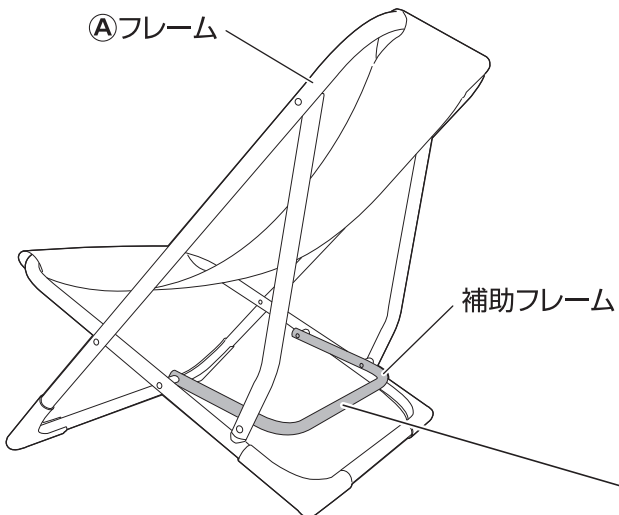
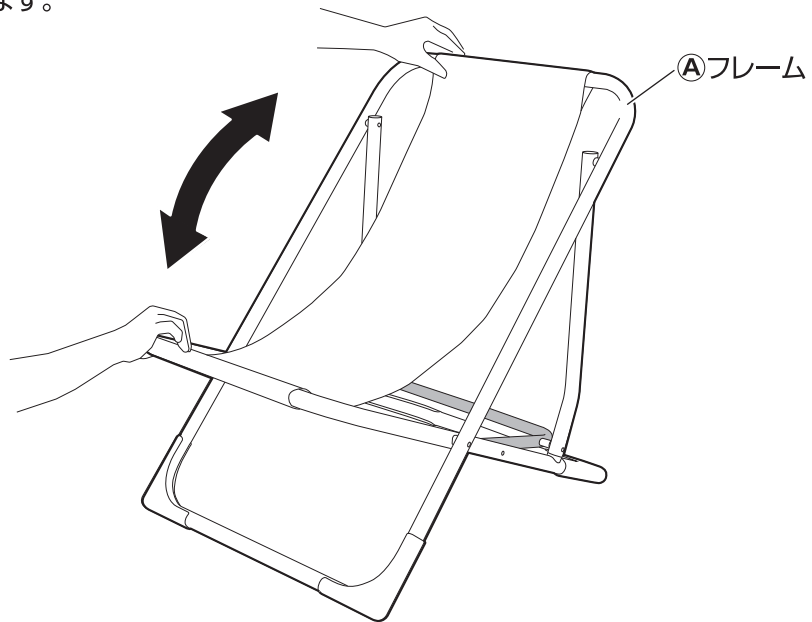


警告

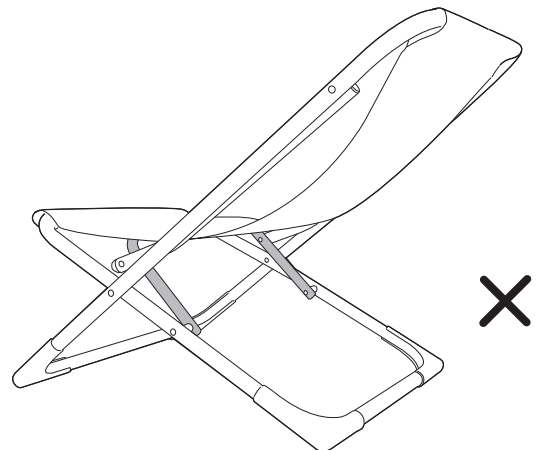
この商品は、可動部がむき出しになっています。
開閉時、手や指を挟まないように、十分ご注意ください。

1 フレームを開きます

① フレームの両端を持って、開きます。



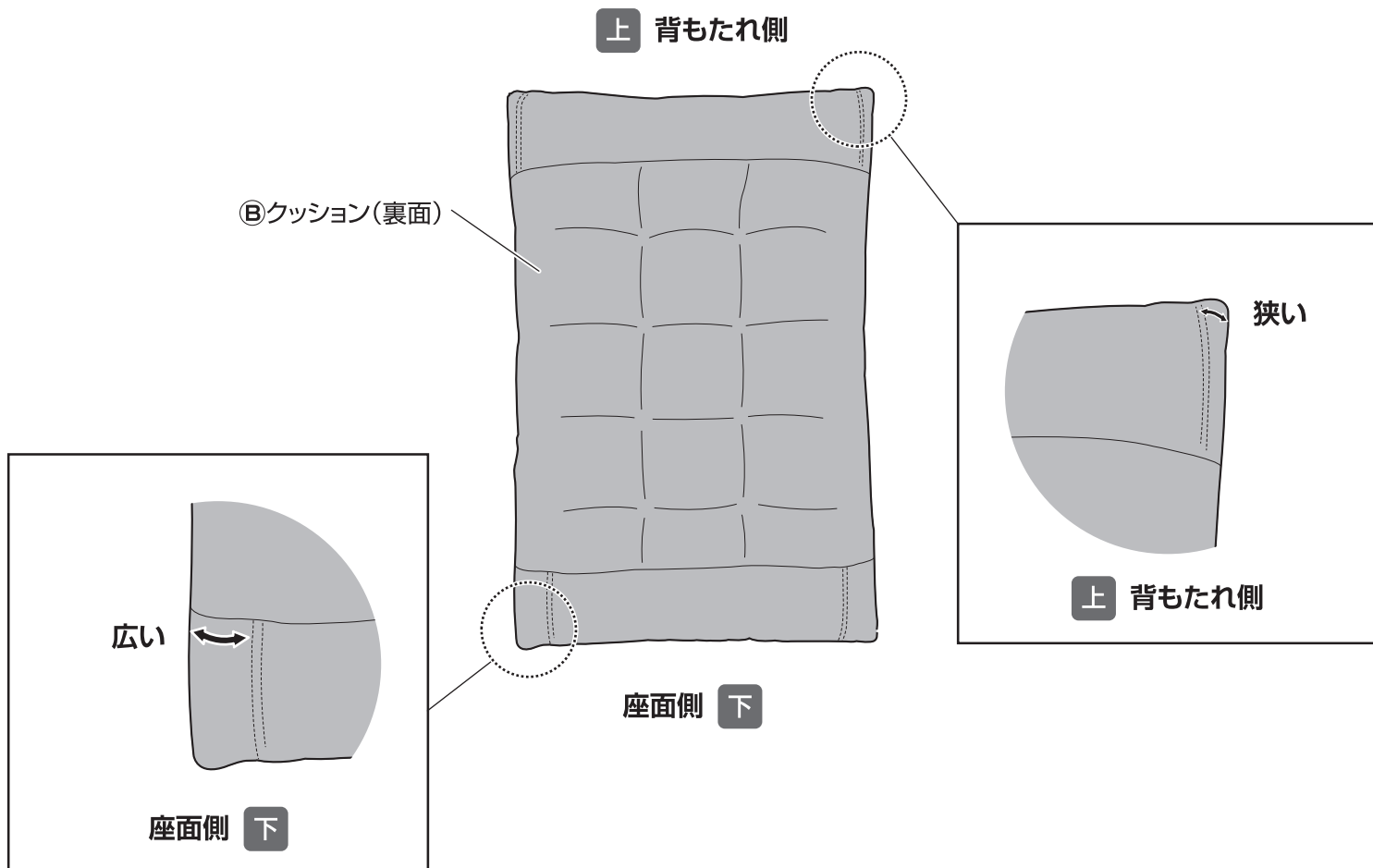
※ 補助フレームが正しい方向であることを確認してください。



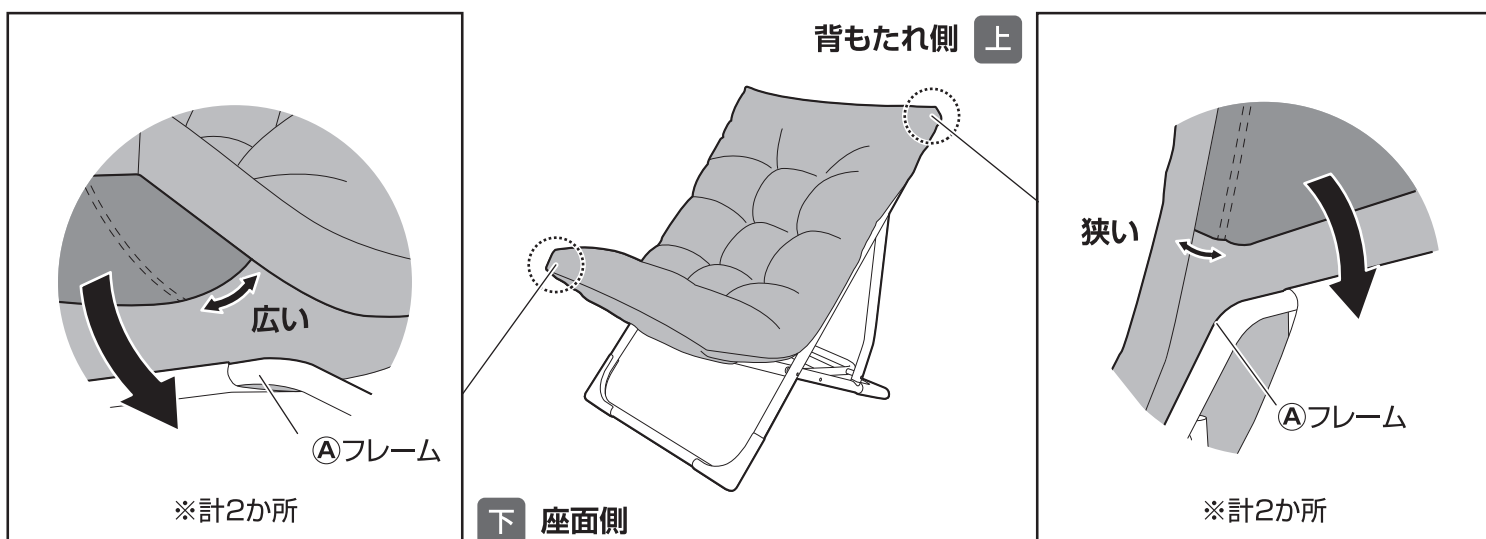
使用方法

2 クッションを取り付けます

②クッションの縫い目は上下で幅が異なります。
向きを確認してから取り付けてください。



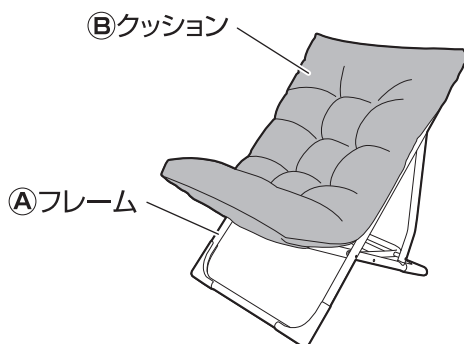
下の図を参考に、②クッションを①フレームにかぶせます。
※クッションが被せづらい場合は、フレームを少し閉じながら被せてください。



使用方法

3 完成

①フレームをしっかりと開き、②クッションを整えます。



収納時

使用時と逆の手順で折りたたみます。

商品の取扱について

- 商品のクッション部を雨などで濡らさないでください。
- 使用しない場合は屋内に保管してください。

- ◆部品の形状、仕様等が、出荷時期によって、予告なく変更される場合があります。ご了承ください。
- ◆ご不要になった商品は、地域の条例等に従って正しく処分してください。

ご使用上のお願い

- 本商品は一般家庭での使用を目的としたものです。公共および商業施設では使用しないでください。
- 素材の性質上、サビや劣化、退色は避けられません。
- サビが衣類等に付かないようご注意ください。
- シートは経年変化により強度が著しく低下する場合があります。定期的に強度を確認しながら使用してください。
- シートは柔らかくキズがつきやすいので、刃物などのとがったものに注意してください。
- シートは洗濯およびクリーニングできません。
- 雨水などでシートが濡れるとカビが発生するおそれがあります。万一、濡れた場合は十分乾燥させてください。
- 紫外線の影響により、塗装が変色する場合があります。
- 屋外で使用する際は、紫外線などにより劣化が進みます。また破損、割れが確認された場合、事故防止のため、処分してください。
- ハンドメイド商品のため、色および形状等がバラつく場合があります。
- 本商品は塗装をしておりますが、設置場所の環境(塩害を受けやすい沿岸部付近、車の排気ガスを受けやすい場所)により、変色や腐食の進行を早めることがあります。また、接合部や小さなキズから錆びることがあります。
- 長くご使用いただくため、ご使用後は雨、風、日光の当たらない場所に収納する、またはカバー等をかけて保管することをおすすめします。

定期点検・お手入れ

汚れを落とすとき

- 日常のお手入れは、乾いたやわらかい布でからぶきしてください。
- 著しい汚れを落とす場合は、うすめた中性洗剤を使用してください。

メンテナンスについて

- 安全のため、定期的(2~3カ月を目安)にガタツキがないか確認してください。
- 長くお使いいただくためには、定期的なメンテナンスをおすすめします。
- サビを防ぐため粉体塗装をしていますが、小さいキズなどを発見した場合は、市販の塗料で補修することをおすすめします。
- 塗装される場合は、その塗料の使用説明に従って、風通しの良い場所(屋外など)で換気に注意して作業を行ってください。
- 塗装をする際は、ゴミ、汚れなどを落としてください。

株式会社タカショー

本社 〒642-0017 和歌山県海南市南赤坂20-1

<https://homeuse.takasho.co.jp>

【お客様サービスセンターにおけるお客様の個人情報のお取り扱いについて】

株式会社タカショーおよびタカショーグループ関連会社は、お客様の個人情報をご相談対応などに利用させていただき、ご相談内容は録音させていただきます。また、折り返し電話をさせていただくときのために、発信番号を通知いたしております。

なお、個人情報は適切に管理し、業務上、正当な理由がある場合を除き、第三者に開示・提供いたしません。個人情報に関するお問い合わせは、お客様サービスセンターまでご連絡ください。

商品の交換や返品などのお問い合わせは、
お買い上げいただいた代理店または販売店にご相談ください

商品の使い方についてのお問い合わせ

よくいただく
Q&A集



お問い合わせ
フォーム



その他のお問い合わせ

お客様サービスセンター
0120-51-4128 (通話料無料)

受付時間
月~金 AM9:00~PM5:00
(祝日は除く)

45×120mm
チェア

MSF-48FC

品質表示

寸法 (cm)	幅62×奥行74×高さ73
座面の高さ (cm)	34.5
構造部材	スチール
表面加工	ポリエステル樹脂粉末塗装
張り材	ポリプロピレン
クッション材	ポリエステル
耐荷重	100kgまで(1人用)
原産国	中国
⚠ 取扱上のご注意	
<ul style="list-style-type: none">● 転倒のおそがあるため、本来の用途以外の目的で使用しないでください。● 火気の近くや高温になる場所では使用しないでください。熱の影響により、商品の変形や火災の原因になります。● 座面の上に立たないでください。転倒し、ケガをするおそれがあります。	



株式会社タカヨー
和歌山県海南市南赤坂20-1 T-061125 A

45×120mm チェア

△ 取扱上のご注意

ここに書かれた内容は、あなたや他の人への危害や損害を未然に防ぐための重要な内容です。安全にお使いいただくために、必ずお守りください。

- 商品の取り扱いについては必ず付属の取扱説明書に従って行ってください。
- 本商品は一般家庭での使用を目的としたものです。公共および商業施設では使用しないでください。
- 運動具やお子様の遊具等、目的以外の使用や改造はしないでください。

【使用時のご注意】

- 以下のような場所で使用しないでください。破損や事故の原因となります。
 - ・危険な場所や通行の妨げになると思われる場所、強い振動、衝撃のある場所
 - ・地面に小石や砂利の多い場所や、傾斜や段差のある不安定な場所
 - ・風の強い場所、高い場所…強風時に倒れたり、落下すると危険です。
 - ・火気の近くや高温になる場所…熱の影響により、商品の变形や火災の原因になります。
- すき間に手や指を入れないでください。
- 座面の上に立つ、座面以外の所に座るなど、目的以外の使用はしないでください。ガタツキや転倒の原因となり危険です。
- 座った状態で商品を傾けないでください。破損や事故の原因となります。
- サビが衣類等に付かないようご注意ください。
- 鉄製品は表面に塗装をしていますが、接合部や小さなキズから錆びることがあります。
- キズなどを発見したら、早めに塗料で補修を施してください。
- 破損や事故の原因となりますので、引きずったり、荷重がかかった状態で移動しないでください。また、使用時は後方3点など、集中的な荷重がかからないように使用してください。
- 長くご使用いただくため、ご使用後は折りたたんで、雨、風、日光の当たらない場所での保管をおすすめします。