

【品番】MSF-39S 【品名】フレスコ テーブル&チェアー 3点セット

この度は、弊社の商品をご購入いただきまして誠にありがとうございます。本商品のご使用前に、この説明書をよくお読みいただき、正しくお使いください。また、お読みになった後はいつでもご覧になれるよう、大切に保管してください。

安全上のご注意 必ずお守りください


人への危害、財産への損害を防止するため、必ずお守りいただくことを説明しています。

誤った使い方をしたときに生じる危害や損害の程度を区分して、説明しています。

警告 「死亡や重傷を負うおそれがある内容」です。

注意 「軽傷を負うことや、財産の損害が発生するおそれがある内容」です。

お守りいただく内容を次の図記号で説明しています。

 してはいけない内容です。


 実行しなければならない内容です。



この商品は、テーブル 1台、チェアー 2脚の3点セットです

警告 死亡、重傷等のおそれあり


 禁止 ● 運動具やお子様の遊具等、目的以外の使用や改造はしないでください。 ● ぶらさがったり、寄りかかったり、のぼったりしないでください。特にお子様が遊ばないように注意してください。

 強制 ● 開閉の際は、手や指を挟まないよう十分ご注意ください。

注意 けが、事故等のおそれあり

この商品(テーブル)はガラス部品を使用しています。

取り扱いを誤ると、重大な事故につながる可能性がありますので、ご注意ください。

-  禁止
- 以下のような場所で使用しないでください。破損や事故の原因となります。
 - ・危険な場所や通行の妨げになる場所、強い振動、衝撃のある場所…本体が倒れたりガラス天板が落下して、割れるおそれがあります。
 - ・地面に小石や砂利の多い場所や、傾斜や段差のある不安定な場所…ガタツキや転倒の原因となり、ガラス天板が落下して、割れるおそれがあります。
 - ・風の強い場所、高い場所…強風時に本体が倒れたり、ガラスがはずれて割れるおそれがあります。
 - ・火気の近くや高温になる場所…熱の影響により、商品の变形や火災の原因になります。
 - すき間に手や指を入れないでください。
 - 引きずったり、荷重がかかった状態で移動しないでください。地面に傷がついたり、破損や事故の原因になります。
 - 耐荷重以上の荷重を掛けないでください。
 - 重い物等を置いて、1カ所に強い荷重がかからないように十分ご注意ください。ガタツキや転倒の原因となり危険です。
 - テーブルに人が乗ったり、座ったり、寄りかかったりすることのないように十分ご注意ください。ガタツキや転倒の原因となり危険です。
 - 加熱した鍋、湯沸かし等を直接置かないでください。熱でガラス天板が割れるおそれがあります。
 - ガラス天板の上に物を落下させないでください。割れるおそれがあります。
 - チェアー座面の上に立つ、座面以外の所に座るなど、目的以外の使用はしないでください。
 - ひじ掛けの上に座ったり、立ったりしないでください。

注意 けが、事故等のおそれあり

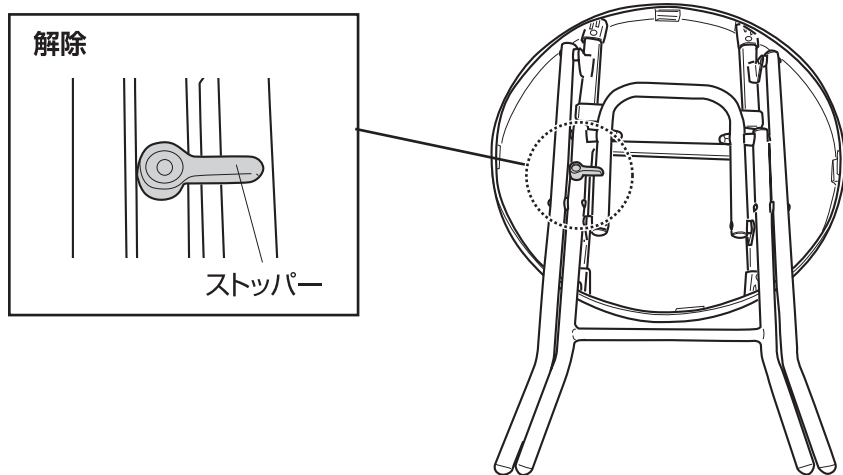
- 強制** ●確実に開いたことを確認の上、使用してください。不完全な状態で使用すると破損や事故の原因となり危険です。
- 事故防止のため、折りたたんだ状態で移動させてください。

使用方法(テーブル)

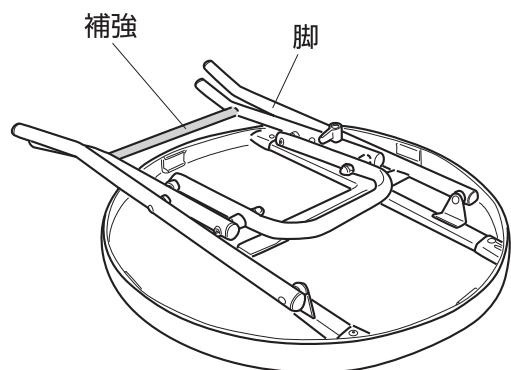
- 警告** 開閉時、手や指を挟まないように、ご注意ください。可動部がむき出しのため、手や足を挟まないよう十分ご注意ください。

使用時

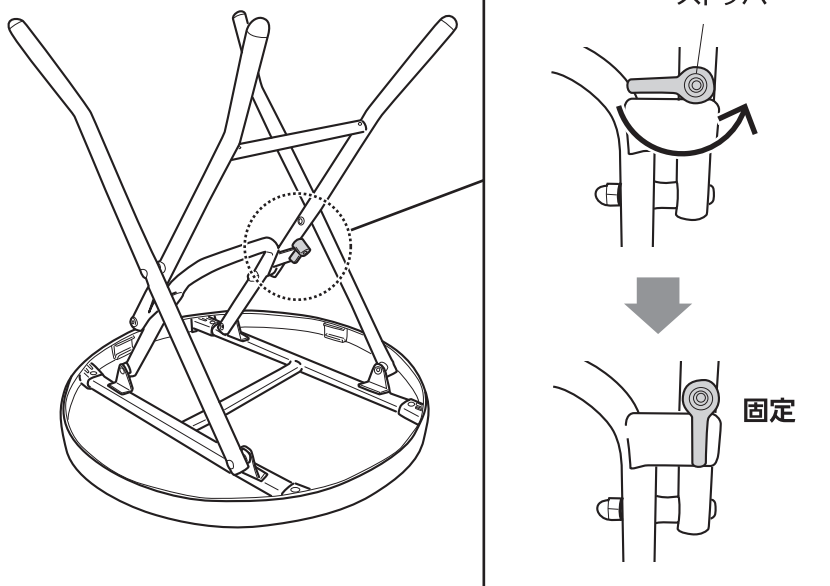
※ストッパーが解除されていることをご確認ください。



1.脚の補強を持ち、脚を開きます。



2.ストッパーで脚を固定します。
※脚を必ず開ききってください。



収納時

使用時と逆の手順で折りたたみます。

- 注意** テーブル端部に強い荷重がかからないように注意してください。転倒するおそれがあります。

耐荷重※1 8kgまで

(※1)天板の均等荷重合計です。
この値は実測値であり、保証値ではありません。

使用方法(チェア)

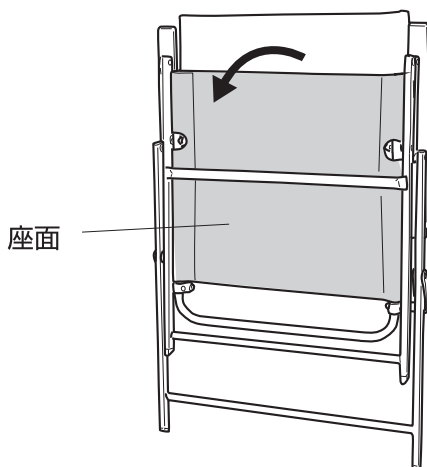


警告

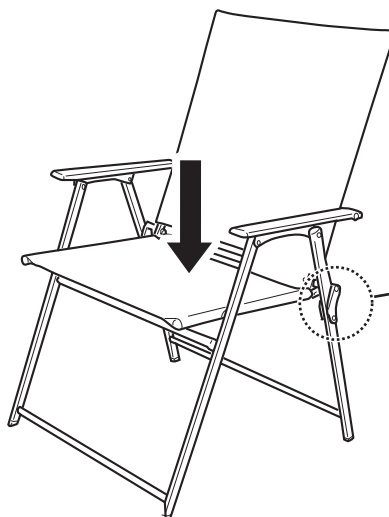
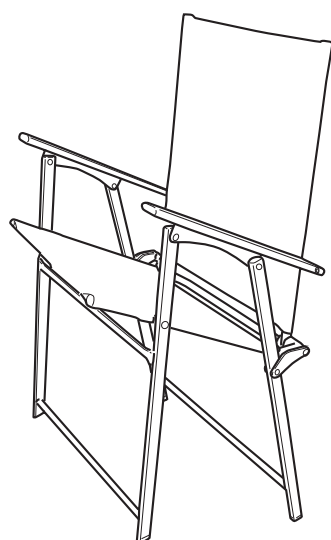
開閉時、手や指を挟まないように、ご注意ください。可動部がむき出しのため、手や足を挟まないよう十分ご注意ください。

使用時

1. 座面前部を持って、開きます。



2. 座面を完全に開きます。



樹脂パーツにリブが付いているため、途中で開きにくくなります。座面が下がらなくなるまでしっかり押し込んでください。

収納時

使用時と逆の手順で折りたたみます。



警告

勢いをつけてシートに腰掛けないでください。

商品の取扱について

- シートは交換できません。
- 使用しない場合は屋内での保管をおすすめします。

◆ 部品の形状、仕様等が、出荷時期によって、予告なく若干変更される場合があります。ご了承ください。

◆ ご不要になった商品は、地域の条例等に従って正しく処分してください。

ご使用上のお願い

- 本商品は一般家庭での使用を目的としたものです。公共および商業施設では使用しないでください。
- 素材の性質上、サビや劣化、退色は避けられません。
- サビが衣類等に付かないようご注意ください。
- シートは経年変化により強度が著しく低下する場合があります。定期的に強度を確認しながら使用してください。
- シートは柔らかくキズがつきやすいので、刃物などのとがったものに注意してください。
- シートは洗濯およびクリーニングできません。
- 雨水などでシートが濡れるとカビが発生するおそれがあります。万一、濡れた場合は十分乾燥させてください。
- 紫外線の影響により、塗装が変色する場合があります。
- 屋外で使用する際は、紫外線などにより劣化が進みます。

- また破損、割れが確認された場合、事故防止のため、処分してください。
- ハンドメイド商品のため、色および形状等がバラつく場合があります。
- 本商品は塗装をしておりますが、設置場所の環境(塩害を受けやすい沿岸部付近、車の排気ガスを受けやすい場所)により、変色や腐食の進行を早めることがあります。また、接合部や小さなキズから錆びることがあります。
- 長くご使用いただくため、ご使用後は雨、風、日光の当たらない場所に収納する、またはカバー等をかけて保管することをおすすめします。

定期点検・お手入れ

汚れを落とすとき

- 日常のお手入れは、乾いたやわらかい布でからぶきしてください。
- 著しい汚れを落とす場合は、おすすめの中性洗剤を使用してください。

メンテナンスについて

- 安全のため、定期的(2~3カ月を目安)にガタツキがないか確認してご使用ください。
- 長くお使いいただくためには、定期的なメンテナンスをおすすめします。

金属部分について

- サビを防ぐため粉体塗装をしていますが、小さいキズなどを発見した場合は、市販の塗料で補修することをおすすめします。
- 塗装される場合は、その塗料の使用説明に従って、風通しの良い場所(屋外など)で換気に注意して作業を行ってください。
- 塗装をする際は、ゴミ、汚れなどを落としてください。

株式会社タカショー

本社 〒642-0017 和歌山県海南市南赤坂20-1
<https://homeuse.takasho.co.jp>

【お客様サービスセンターにおけるお客様の個人情報のお取り扱いについて】

株式会社タカショーおよびタカショーグループ関連会社は、お客様の個人情報をご相談対応などに利用させていただき、ご相談内容は録音させていただきます。また、折り返し電話をさせていただくための、発信番号を通知いたしております。

なお、個人情報は適切に管理し、業務上、正当な理由がある場合を除き、第三者に開示・提供いたしません。個人情報に関するお問い合わせは、お客様サービスセンターまでご連絡ください。

商品の交換や返品などのお問い合わせは、
お買い上げいただいた代理店または販売店にご相談ください

商品の使い方についてのお問い合わせ

よくいただく
Q&A集



お問い合わせ
フォーム



その他のお問い合わせ

お客様サービスセンター
0120-51-4128 (通話料無料)

受付時間
月~金 AM9:00~PM5:00
(祝日は除く)