

【品番】MSF-19T

【品名】ペトラ モザイクテーブル 60

この度は、弊社の商品をご購入いただきまして誠にありがとうございます。

本商品のご使用前に、この説明書をよくお読みいただき、正しくお使いください。

また、お読みになった後はいつでもご覧になれるよう、大切に保管してください。

## 安全上のご注意 必ずお守りください


人への危害、財産への損害を防止するため、必ずお守りいただくことを説明しています。

誤った使い方をしたときに生じる危害や損害の程度を区分して、説明しています。

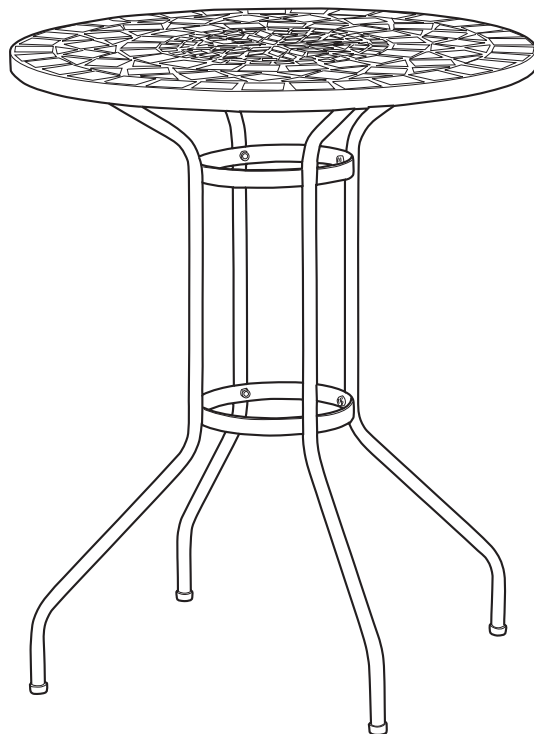
**警告** 「死亡や重傷を負うおそれがある内容」です。

**注意** 「軽傷を負うことや、財産の損害が発生するおそれがある内容」です。

お守りいただく内容を次の図記号で説明しています。

 してはいけない内容です。



 実行しなければならない内容です。



## 警告 死亡、重傷等のおそれあり

-  ● 運動具やお子様の遊具等、目的以外の使用や改造はしないでください。
- ぶらさがったり、寄りかかったり、のぼったりしないでください。特にお子様が遊ばないように注意してください。

## 注意 けが、事故等のおそれあり

-  ● 以下のような場所で使用しないでください。破損や事故の原因となります。
  - ・危険な場所や通行の妨げになる場所、強い振動、衝撃のある場所
  - ・地面に小石や砂利の多い場所や、傾斜や段差のある不安定な場所
  - ・風の強い場所、高い場所…強風時に倒れたり、落下すると危険です。
  - ・火気の近くや高温になる場所…熱の影響により、商品の変形や火災の原因となります。
- すき間に手や指を入れないでください。
- 引きずったり、荷重がかかった状態で移動しないでください。地面に傷がついたり、破損や事故の原因となります。
- 耐荷重以上の荷重を掛けないでください。
- 重い物等を置いて、1カ所に強い荷重がかからないように十分ご注意ください。ガタツキや転倒の原因となり危険です。
- 人が乗ったり、座ったり、寄りかかったりすることのないように十分ご注意ください。ガタツキや転倒の原因となり危険です。
- 加熱した鍋、湯沸かし等を直接置かないでください。
-  ● 平地で組み立ててください。
- 組み立ての際は、手や指を挟まないよう十分ご注意ください。
- 組立手順に従い、すべてのボルト、ナットを確実に締めてください。組み立て完了後、ボルトにゆるみがないか確認してください。ゆるんだままで使用すると危険です。
- ボルト、ナット取付時、必要以上に締めないでください。
- 組み立て完了後、ゴミや汚れを取り除いてください。

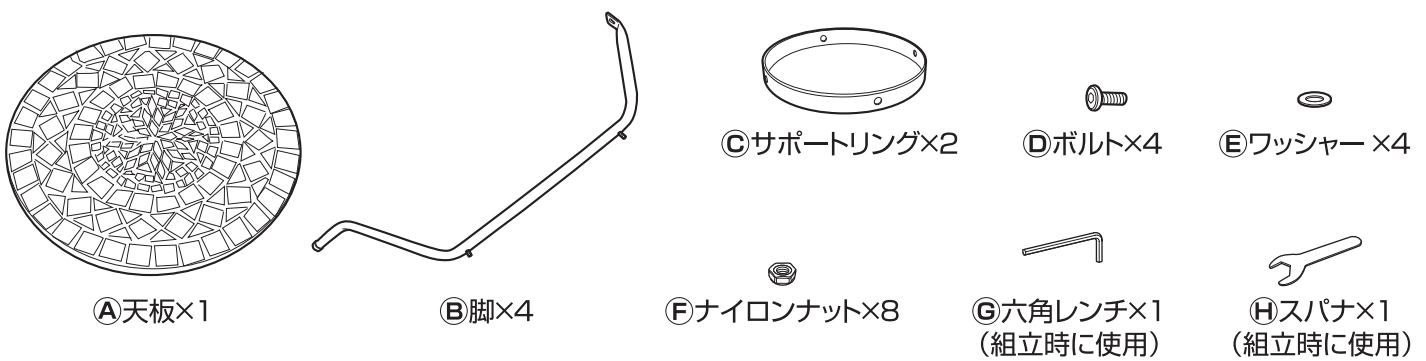
## ご使用上のお願い

- 本商品は一般家庭での使用を目的としたものです。公共および商業施設では使用しないでください。
- 素材の性質上、サビや劣化、退色は避けられません。
- サビが衣類等に付かないようご注意ください。
- 雨、紫外線によりモルタル成分が流れ出すことがあります。
- 紫外線の影響により、塗装が変色する場合があります。
- 屋外で使用、放置すると、紫外線などにより劣化が進みますので、定期的にメンテナンスすることをおすすめします。また破損、割れが確認された場合、事故防止のため、処分してください。

- ハンドメイド商品のため、色および形状等がバラつく場合があります。
- 本商品は塗装をしておりますが、設置場所の環境(塩害を受けやすい沿岸部付近、車の排気ガスを受けやすい場所)により、変色や腐食の進行を早めることがあります。また、接合部や小さなキズから錆びることがあります。
- 長くご使用いただくため、ご使用後は雨、風、日光の当たらない場所に収納する、またはカバー等をかけて保管することをおすすめします。

## 組立方法

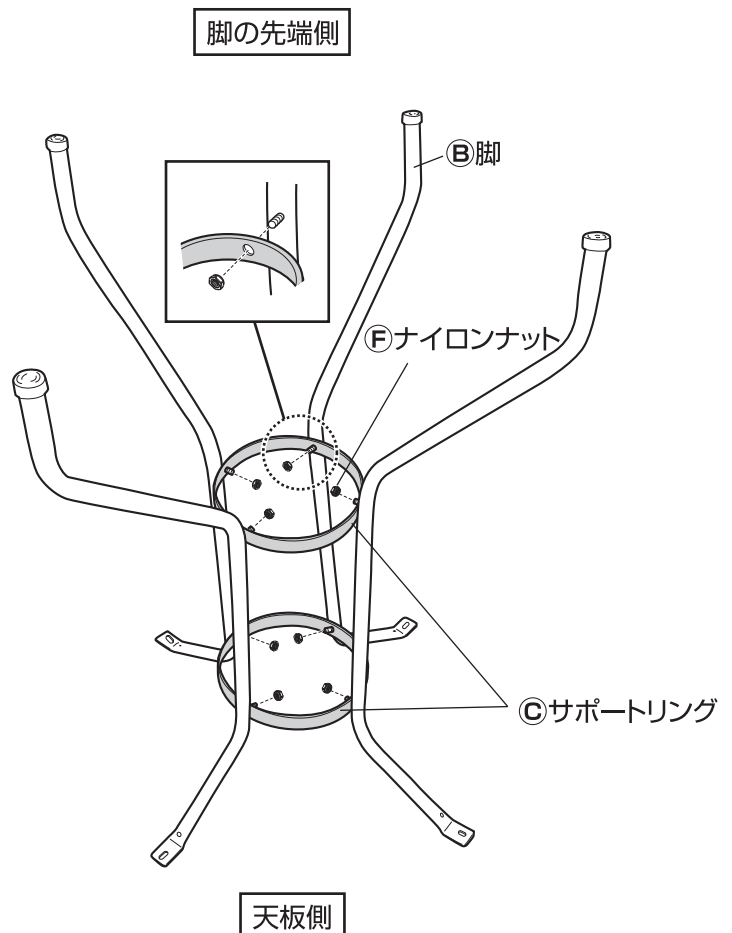
- 平坦な場所で、空き箱を下に敷いてから組み立てると商品に傷つきません。
- 付属の⑥六角レンチと⑧スパナを使用してください。



### 1 脚にサポートリングを仮留めします

②脚に③サポートリングを④ナイロンナットで仮留めします。(計8カ所)

※⑧スパナを使用。



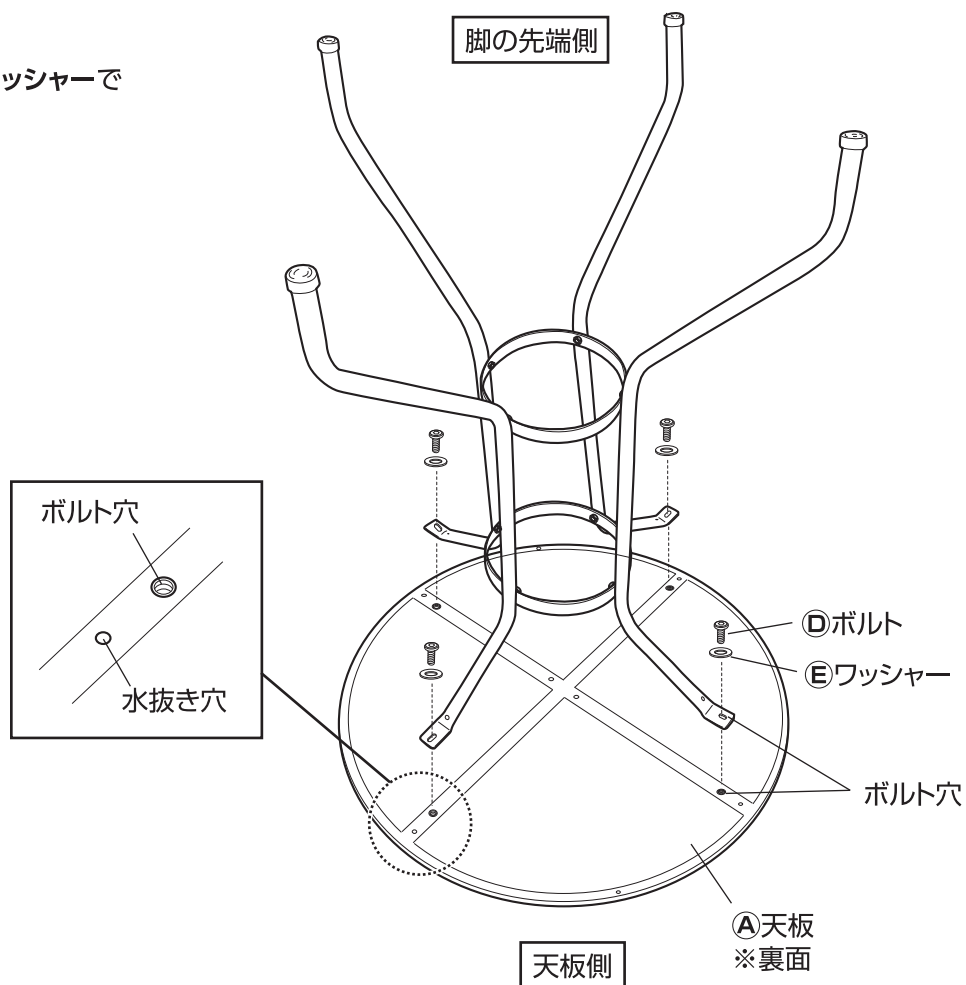
### ⚠ 注意

ナイロンナットはゆるみ止めのためにナットのなかに樹脂が入っています。そのため、締め付ける際には力が必要です。スパナを使い、力を入れてしっかり締め込んでください。

# 組立方法

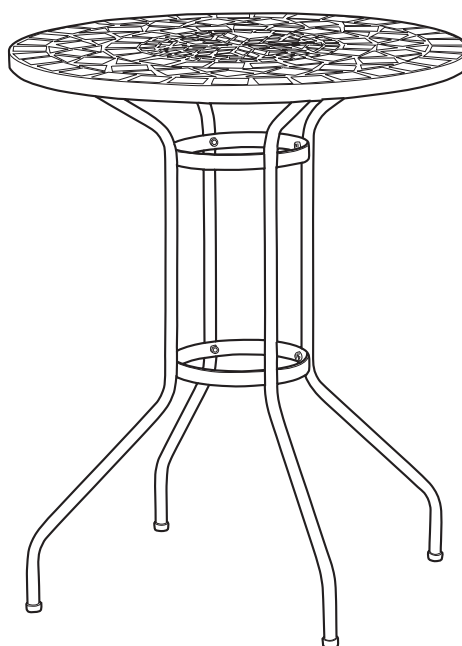
## 2 天板に脚を仮留めします

- ①天板に②脚を③ボルトと④ワッシャーで仮留めします。(計4カ所)  
※⑤六角レンチを使用。



## 3 すべてのボルト、ナットを本締めします

1. バランスを整え、すべてのボルト、ナットを本締めします。
2. 本体を起こします。



耐荷重<sup>※1</sup> 14kgまで

(※1)天板の均等荷重合計です。  
この値は実測値であり、保証値ではありません。



**注意**

テーブル端部に強い荷重がかからないように注意してください。  
転倒するおそれがあります。

製造の特性上、タイルの色や形状にバラツキが生じます。

◆部品の形状、仕様等が、出荷時期によって、予告なく若干変更される場合があります。ご了承ください。  
◆ご不要になった商品は、地域の条例等に従って正しく処分してください。

## 定期点検・お手入れ

### 汚れを落とすとき

- 日常のお手入れは、乾いたやわらかい布でからぶきしてください。
- 著しい汚れを落とす場合は、おすすめの中性洗剤を使用してください。

### メンテナンスについて

- 安全のため、定期的(2~3カ月を目安)にガタツキやボルトにゆるみがないか確認してご使用ください。
- 長くお使いいただくためには、定期的なメンテナンスをおすすめします。

### 金属部分について

- サビを防ぐため粉体塗装をしていますが、小さいキズなどを発見した場合は、市販の塗料で補修することをおすすめします。
- 塗装される場合は、その塗料の使用説明に従って、風通しの良い場所(屋外など)で換気に注意して作業を行ってください。
- 塗装をする際は、ゴミ、汚れなどを落としてください。

使い方・お手入れなどのご相談は…

**タカショー お客様サービスセンター**

受付時間/月~金 AM9:00~PM5:00(祝日は除く)

通話料無料

こい よいにわ  
**0120-51-4128**

#### 【お客様サービスセンターにおけるお客様の個人情報のお取り扱いについて】

株式会社タカショーおよびタカショーグループ関連会社は、お客様の個人情報をご相談対応などに利用させていただき、ご相談内容は録音させていただきます。また、折り返し電話をさせていただくときのために、発信番号を通知いたしております。なお、個人情報は適切に管理し、業務上、正当な理由がある場合を除き、第三者に開示・提供いたしません。個人情報に関するお問い合わせは、お客様サービスセンターまでご連絡ください。

## 〔品番〕MSF-20C 〔品名〕テイラーアームチェアー クッション付

この度は、弊社の商品をご購入いただきまして誠にありがとうございます。  
本商品のご使用前に、この説明書をよくお読みいただき、  
正しくお使いください。  
また、お読みになった後はいつでもご覧になれるよう、  
大切に保管してください。

**安全上のご注意** 必ずお守りください

人への危害、財産への損害を防止するため、必ずお守りいただくことを説明しています。

誤った使い方をしたときに生じる危害や損害の程度を区分して、説明しています。

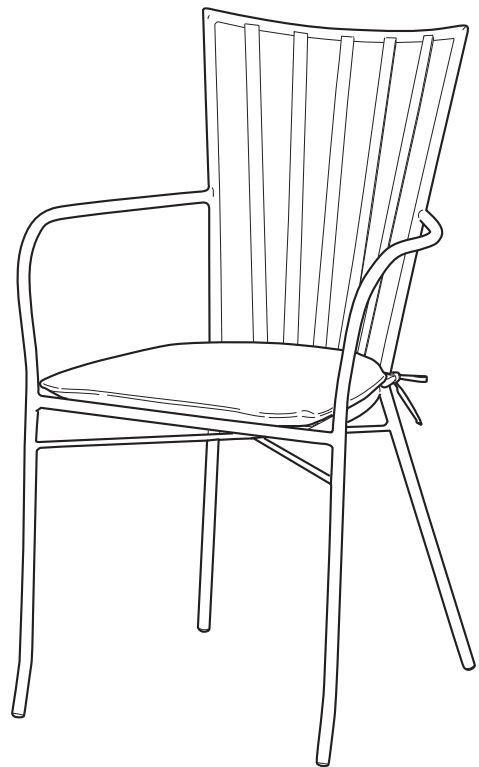
**警告** 「死亡や重傷を負うおそれがある内容」です。

**注意** 「軽傷を負うことや、財産の損害が発生するおそれがある内容」です。

お守りいただく内容を次の図記号で説明しています。

**禁止** してはいけない内容です。

**!** 実行しなければならない内容です。

**警告** 死亡、重傷等のおそれあり

**禁止** ● 運動具やお子様の遊具等、目的以外の使用や改造はしないでください。

● ぶらさがったり、よりかかったり、のぼったりしないでください。特にお子様が遊ばないように注意してください。

**注意** けが、事故等のおそれあり

**禁止** ● 以下のような場所で使用しないでください。破損や事故の原因となります。  
・危険な場所や通行の妨げになる場所、強い振動、衝撃のある場所  
・地面に小石や砂利の多い場所や、傾斜や段差のある不安定な場所  
・風の強い場所、高い場所…強風時に倒れたり、落下すると危険です。  
・火気の近くや高温になる場所…熱の影響により、商品の变形や火災の原因になります。  
● すき間に手や指を入れないでください。  
● 引きずったり、荷重がかかった状態で移動しないでく

ださい。また、使用時は後方2点など、集中的な荷重をかけないでください。地面に傷がついたり、破損や事故の原因になります。  
● 耐荷重以上の荷重を掛けないでください。  
● 重い物等を置いて、1カ所に強い荷重がかからないように十分ご注意ください。ガタツキや転倒の原因となり危険です。  
● 座面の上に立つ、座面以外の所に座るなど、目的以外の使用はしないでください。  
● ひじ掛けの上に座ったり、立ったりしないでください。  
● 座った状態で商品を傾けないでください。破損や事故の原因になります。

## ご使用上のお願い

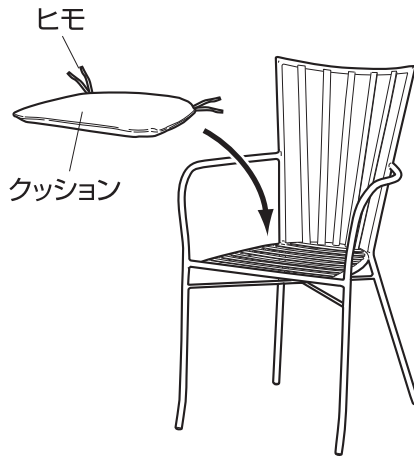
- 本商品は一般家庭での使用を目的としたものです。公共および商業施設では使用しないでください。
- 素材の性質上、サビや劣化、退色は避けられません。
- サビが衣類等に付かないようご注意ください。
- 紫外線の影響により、塗装が変色する場合があります。
- 屋外で使用、放置すると、紫外線などにより劣化が進みますので、定期的にメンテナンスすることをおすすめします。また破損、割れが確認された場合、事故防止のため、処分してください。
- ハンドメイド商品のため、色および形状等がバラつく場合があります。

- 本商品は塗装をしておりますが、設置場所の環境(塩害を受けやすい沿岸部付近、車の排気ガスを受けやすい場所)により、変色や腐食の進行を早めることがあります。また、接合部や小さなキズから錆びることがあります。
- クッションは柔らかくキズがつきやすいので、刃物などのとがったものに注意してください。
- 雨水などでクッションが濡れるとカビが発生するおそれがあります。万一、濡れた場合は十分乾燥させてください。
- 長くご使用いただくため、ご使用後は雨、風、日光の当たらない場所に収納する、またはカバー等をかけて保管することをおすすめします。

## 使用方法

クッションのヒモを  
チェアに結びつけます。

- ※クッションは防水仕様ではありません。
- ※クッションを長時間紫外線に当てると変色するおそれがあります。使用しない場合は屋内に保管してください。



### クッション仕様

材質	外形寸法 (cm)
カバー : ポリエステル100% 詰め物 : ポリエステル100%	幅40×奥行40×厚さ3

- ◆部品の形状、仕様等が、出荷時期によって、予告なく若干変更される場合があります。ご了承ください。
- ◆ご不要になった商品は、地域の条例等に従って正しく処分してください。

## 定期点検・お手入れ

### 汚れを落とすとき

- 日常のお手入れは、乾いたやわらかい布でからぶきしてください。
- 著しい汚れを落とす場合は、うすめた中性洗剤を使用してください。

### クッションについて

- 使用後はからぶき、または水ぶきをしてください。

### メンテナンスについて

- 日常のお手入れは、乾いたやわらかい布でからぶきしてください。
- 著しい汚れを落とす場合は、うすめた中性洗剤を使用してください。
- 長くお使いいただくためには、定期的なメンテナンスをおすすめします。
- サビを防ぐため粉体塗装をしていますが、小さいキズなどを発見した場合は、市販の塗料で補修することをおすすめします。
- 塗装される場合は、その塗料の使用説明に従って、風通しの良い場所(屋外など)で換気に注意して作業を行ってください。
- 塗装をする際は、ゴミ、汚れなどを落としてください。

使い方・お手入れなどのご相談は…

**タカショー お客様サービスセンター**

受付時間/月～金 AM9:00～PM5:00 (祝日は除く)

通話料無料

こい よい に わ  
**0120-51-4128**

### 【お客様サービスセンターにおけるお客様の個人情報のお取り扱いについて】

株式会社タカショーおよびタカショーグループ関連会社は、お客様の個人情報をご相談対応などに利用させていただき、ご相談内容は録音させていただきます。また、折り返し電話をさせていただくための、発信番号を通知いただいております。なお、個人情報は適切に管理し、業務上、正当な理由がある場合を除き、第三者に開示・提供いたしません。個人情報に関するお問い合わせは、お客様サービスセンターまでご連絡ください。