

取扱説明書（お客様保管用）

【品番】MPF-02T 【品名】スクエアテーブル

この度は、弊社の商品をご購入いただきまして誠にありがとうございます。

本商品のご使用前に、この説明書をよくお読みいただき、正しくお使いください。

また、お読みになった後はいつでもご覧になれるよう、大切に保管してください。

安全上のご注意 必ずお守りください


人への危害、財産への損害を防止するため、必ずお守りいただくことを説明しています。


誤った使い方をしたときに生じる危害や損害の程度を区分して、説明しています。

警告 「死亡や重傷を負うおそれがある内容」です。

注意 「軽傷を負うことや、財産の損害が発生するおそれがある内容」です。

お守りいただく内容を次の図記号で説明しています。


 してはいけない内容です。

 実行しなければならない内容です。




本商品は、より高い性能試験基準をクリアした、商業・公共施設でお使いいただけるファニチャーです。

警告 死亡、重傷等のおそれあり

 禁止 ●運動具やお子様の遊具等、目的以外の使用や改造はしないでください。


●ぶらさがったり、寄りかかったり、のぼったりしないでください。特にお子様が遊ばないように注意してください。

注意 けが、事故等のおそれあり

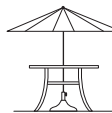

 禁止 ●以下のような場所で使用しないでください。破損や事故の原因となります。

- ・危険な場所や通行の妨げになる場所、強い振動、衝撃のある場所
- ・地面に小石や砂利の多い場所や、傾斜や段差のある不安定な場所
- ・風の強い場所、高い場所…強風時に倒れたり、落下すると危険です。
- ・火気の近くや高温になる場所…熱の影響により、商品の变形や火災の原因となります。

- すき間に手や指を入れないでください。
- 引きずったり、荷重がかかった状態で移動しないでください。地面に傷がついたり、破損や事故の原因となります。
- 耐荷重以上の荷重を掛けないでください。
- 重い物等を置いて、1カ所に強い荷重がかからないように十分ご注意ください。ガタツキや転倒の原因となり危険です。
- 人が乗ったり、座ったり、寄りかかったりすることのないように十分ご注意ください。ガタツキや転倒の原因となり危険です。
- 加熱した鍋、湯沸かし等を直接置かないでください。

 強制 ●平地で組み立ててください。

- 安全のため組み立ては2人以上で行ってください。
- 組み立ての際は、手や指を挟まないよう十分ご注意ください。
- 組立手順に従い、すべてのボルトを確実に締めてください。組み立て完了後、ボルトにゆるみがないか確認してください。ゆるんだままで使用すると危険です。
- ボルト取付時、必要以上に締めないでください。

- 組み立て完了後、ゴミや汚れを取り除いてください。
- パラソルは、パラソルベースとテーブルの2点支持で使用して  図a ○  図b × ください(図a)。また、テーブルのみで使用しないでください(図b)。パラソルの直立が非常に不安定となります。
- 商品が破損した場合は、使用を中止してください。破損したままで使用していると事故の原因となります。

使用上のご注意

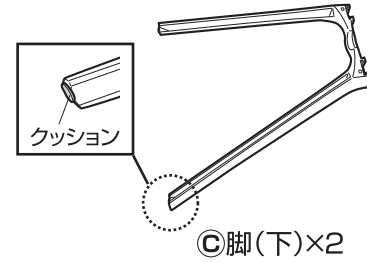
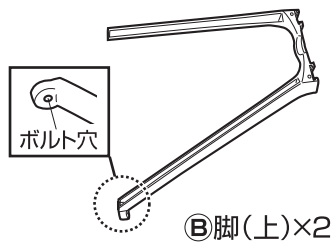
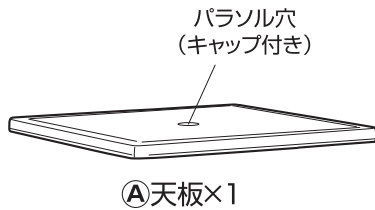
- 紫外線の影響により、変色する場合があります。
- 切り口等に切断時のバリが残っている場合があります。ケガをしないよう注意してください。
- 商品の性質上、脚部にガタツキが生じるおそれがあります。
- 屋内で使用する際、脚先でフローリング部を傷つけるこ

とがあります。ラグなどの敷物を敷いた上で使用することをおすすめします。

- 長くご使用いただくため、ご使用後は雨、風、日光の当たらない場所に収納する、またはカバー等をかけて保管することをおすすめします。

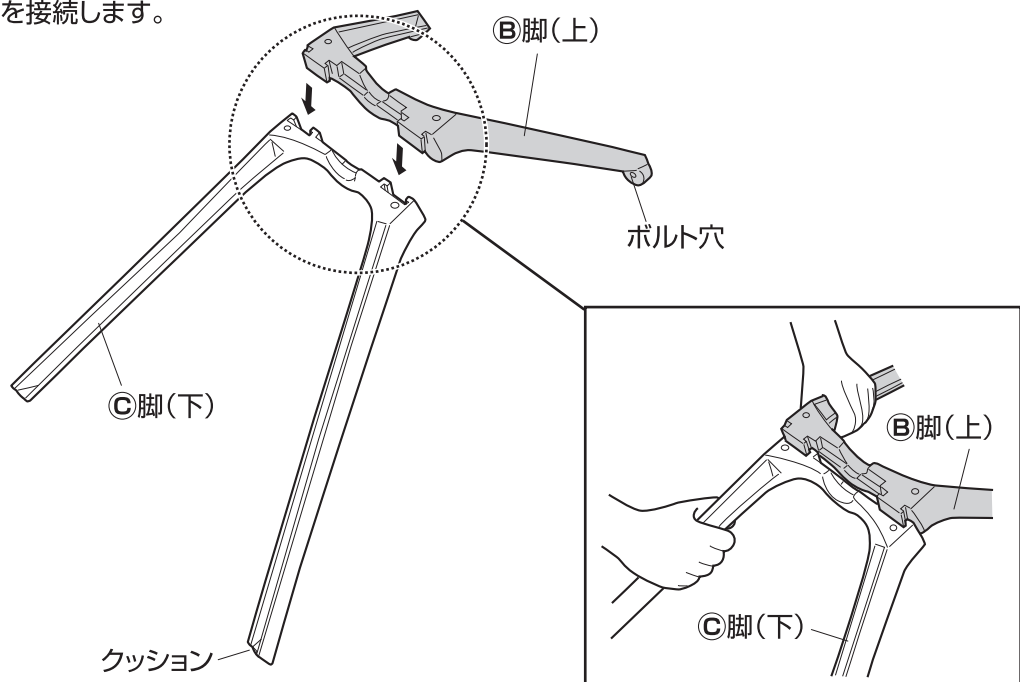
組立方法

- 平坦な場所で、空き箱を下に敷いてから組み立てると商品に傷つきません。
- 付属のH六角レンチを使用してください。



1 脚を組み立てます

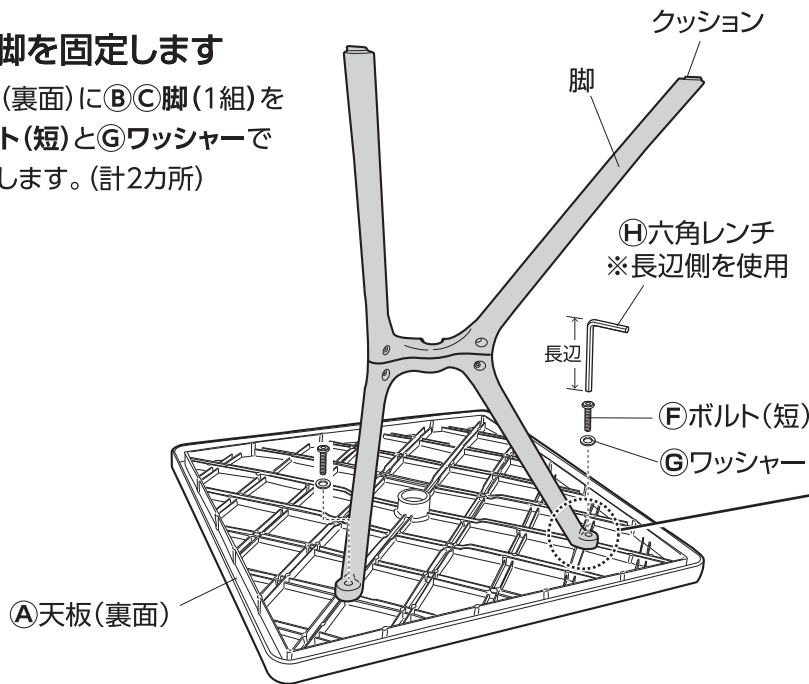
- 脚(上)と脚(下)を接続します。
- ※2組組み立てます。



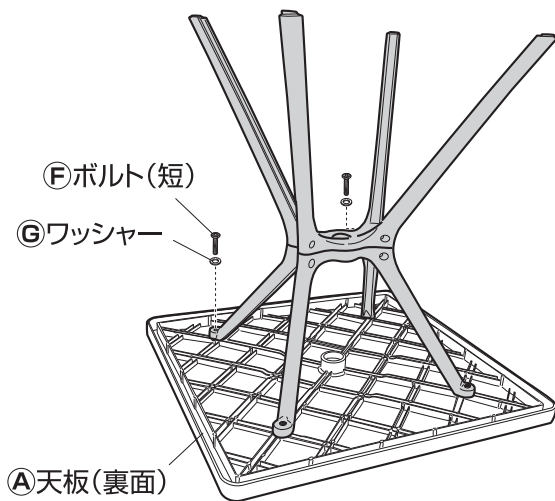
組立方法

2 天板に脚を固定します

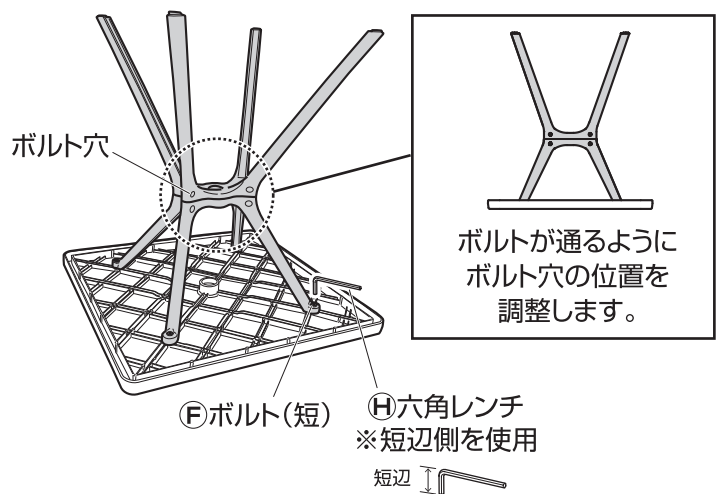
1. ①天板(裏面)に②③脚(1組)を
④ボルト(短)と⑤ワッシャーで
仮留めします。(計2カ所)



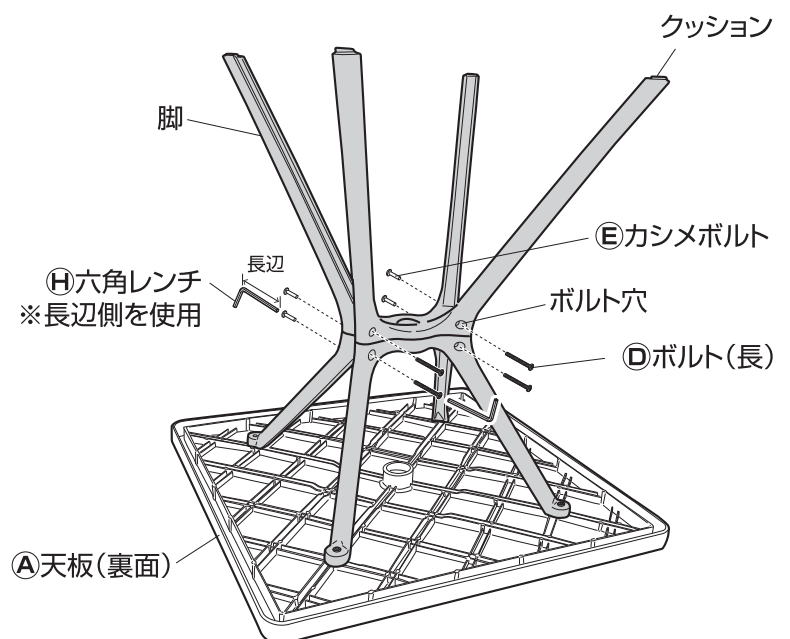
2. もう一方の②③脚を同様に④ボルト(短)と
⑤ワッシャーで仮留めします。(計2カ所)



3. ②③脚のボルト穴が重なり合うようにバランスを整え、
④ボルト(短)を本締めします。(計4カ所)



4. 組み立てた②③脚を⑦ボルト(長)と
⑧カシメボルトで仮留めします。(計4カ所)

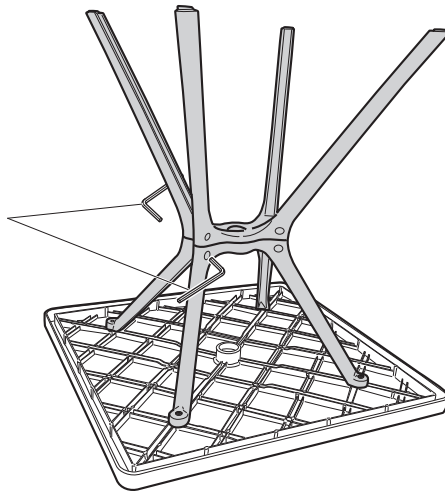


組立方法

5.全体のバランスを整え、⑩ボルト(長)と
⑪カシメボルトを本締めします。(計4カ所)

⑨六角レンチ
※短辺側を使用

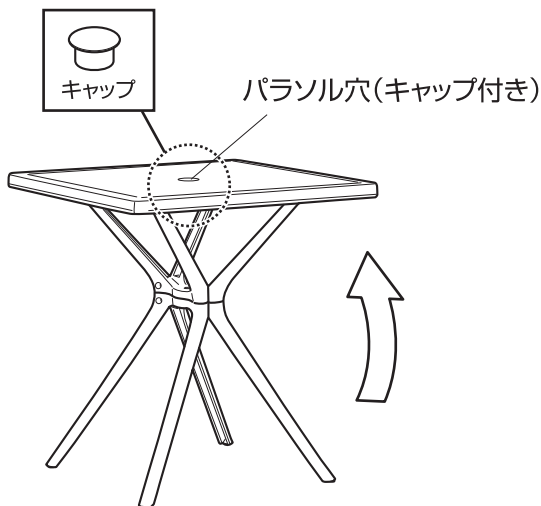
短辺 



3 完成

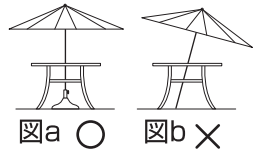
本体を起こします。

※パラソルを使用する際は、キャップを取り外します。



⚠ 注意

- テーブル端部に強い荷重がかからないように注意してください。転倒するおそれがあります。
- パラソルは、パラソルベースとテーブルの2点支持で使用してください(図a)。また、テーブルのみで使用しないでください(図b)。パラソルの直立が非常に不安定となります。



図a ○ 図b X

耐荷重^{※1} 24kgまで

(※1)天板の均等荷重合計です。

この値は実測値であり、保証値ではありません。

- ◆ 部品の形状、仕様等が、出荷時期によって、予告なく若干変更される場合があります。ご了承ください。
- ◆ ご不要になった商品は、地域の条例等に従って正しく処分してください。

定期点検・お手入れ

汚れを落とすとき

- 日常のお手入れは、乾いたやわらかい布でからぶきしてください。
- 著しい汚れを落とす場合は、うすめた中性洗剤を使用してください。

メンテナンスについて

- 安全のため、定期的(2~3カ月を目安)にガタツキやボルトにゆるみがないか確認してご使用ください。
- 長くお使いいただくためには、定期的なメンテナンスをおすすめします。

株式会社タカショー

本社 〒642-0017 和歌山県海南市南赤坂20-1
<https://homeuse.takasho.co.jp>

【お客様サービスセンターにおけるお客様の個人情報のお取り扱いについて】

株式会社タカショーおよびタカショーグループ関連会社は、お客様の個人情報をご相談対応などに利用させていただき、ご相談内容は録音させていただきます。また、折り返し電話をさせていただくための、発信番号を通知いただいております。

なお、個人情報は適切に管理し、業務上、正当な理由がある場合を除き、第三者に開示・提供いたしません。個人情報に関するお問い合わせは、お客様サービスセンターまでご連絡ください。

商品の交換や返品などのお問い合わせは、
お買い上げいただいた代理店または販売店にご相談ください

商品の使い方についてのお問い合わせ

よくいただく
Q&A集



お問い合わせ
フォーム



その他のお問い合わせ

お客様サービスセンター
0120-51-4128 (通話料無料)

受付時間
月~金 AM9:00~PM5:00
(祝日は除く)