

〔品番〕 MNO-K03 〔品名〕 ウッディープラ<sup>®</sup> フェンス用 固定金具 直線連結用

この度は、弊社の商品をご購入いただきまして誠にありがとうございます。

本商品をご使用前に、この説明書をよくお読みいただき、正しくお使いください。

また、お読みになった後はいつでもご覧になれるよう、大切に保管してください。

**！ 注意** けが、事故などのおそれあり

- 商品の組み立て等については必ず本取扱説明書に従って行ってください。
- この商品はウッディープラフェンス専用の固定金具です。目的以外の使用はしないでください。特に転落防止用柵や運動具、お子様の遊具等、目的以外の使用や改造はしないでください。

**組み立て時**

- 安全のため、2人以上で作業を行ってください。
- 組み立ての際は、手や指を挟まないよう十分ご注意ください。
- 組立手順に従い、すべてのネジ、ナットを確実に締めてください。組み立てて完了後、ネジ、ナットにゆるみがないか確認してください。ゆるんだままで使用すると危険です。
- 組み立てて完了後、ゴミや汚れを取り除いてください。

**使用時**

- 以下のような場所で使用しないでください。破損や事故の原因となります。
  - ・ 危険な場所や通行の妨げになる場所、強い振動、衝撃のある場所
  - ・ 風の強い場所、高い場所…強風時に倒れたり、落下すると危険です。
  - ・ 火気の近くや高温になる場所…熱の影響により、商品の変形や火災の原因となります。
- 気象状況により、予期しない突風の発生が考えられます。万一、危険を感じた場合はフェンスを外す、補強する等、適切な対策を行なってください。
- 柱やフェンスに足を掛けて登らないでください。
- すき間に手や指を入れないでください。
- 破損した場合は、使用を中止してください。破損したままで使用していると事故の原因となります。

**使用上のお願い**

- 本商品は一般家庭での使用を目的としたものです。公共および商業施設では使用しないでください。
- 素材の性質上、サビや劣化、退色は避けられません。
- サビが衣類等に付かないようご注意ください。
- 紫外線の影響により、劣化が進んだり、変色したりすることがあります。定期的にメンテナンスすることをおすすめします。また破損、割れが確認された場合、事故防止のため、処分してください。
- ハンドメイド商品のため、色および形状等がバラつく場合があります。
- 塗装をしていますが、設置場所の環境（塩害を受けやすい沿岸部付近、車の排気ガスを受けやすい場所）により、変色や腐食の進行を早めることがあります。また、接合部や小さなキズから錆びることがあります。

**定期点検・お手入れ****汚れを落とすとき**

- 日常のお手入れは、乾いたやわらかい布でからぶきしてください。
- 著しい汚れを落とす場合は、うすめた中性洗剤を使用してください。

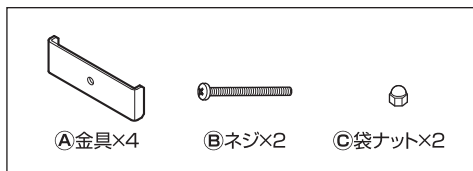
**メンテナンスについて**

- 安全のため、定期的(2~3カ月を目安)にガタツキやネジやナットにゆるみがないか確認してご使用ください。

- 長くお使いいただくためには、定期的なメンテナンスをおすすめします。
- サビを防ぐため粉体塗装をしていますが、小さいキズなどを発見した場合は、市販の塗料で補修することをおすすめします。
- 塗装する場合は、その塗料の使用説明に従って、風通しの良い場所(屋外など)で換気に注意して作業を行ってください。
- 塗装をする際は、ゴミ、汚れなどを落としてください。

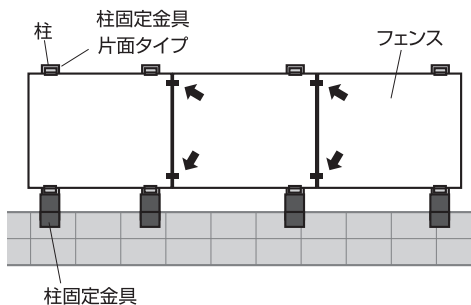
# 組立方法

- 1連結につき、本商品が1セット必要です。
- 必要工具：プラスドライバー、スパナ(8mm)をご使用ください。



## 【参考使用例】

矢印(➡)で示した箇所が本商品の使用箇所です。  
下記イラストでは、本商品を2セット使用。

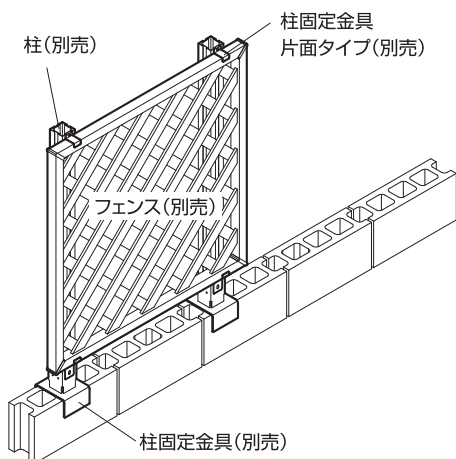


※**柱固定金具 片面タイプ**(MNO-K02 / 別売)を使用し、フェンスを2枚以上連結する場合に本商品が必要です。

## 1 1枚目のフェンスを設置します

1枚目のフェンスを設置します。

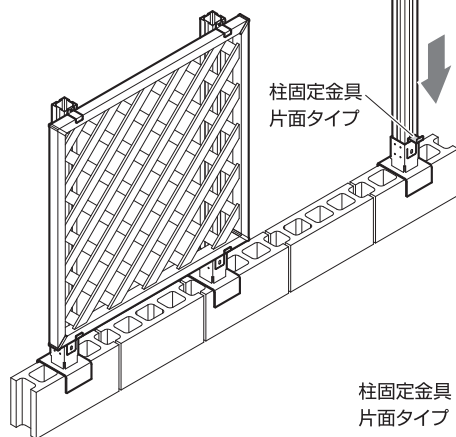
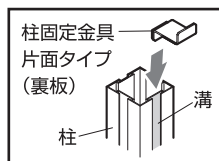
- ※**柱固定金具 片面タイプ**に付属の取扱説明書を確認してください。
- ※本締めしないでください。
- ※キャップは取り付けないでください。



## 2 2枚目のフェンスを設置します

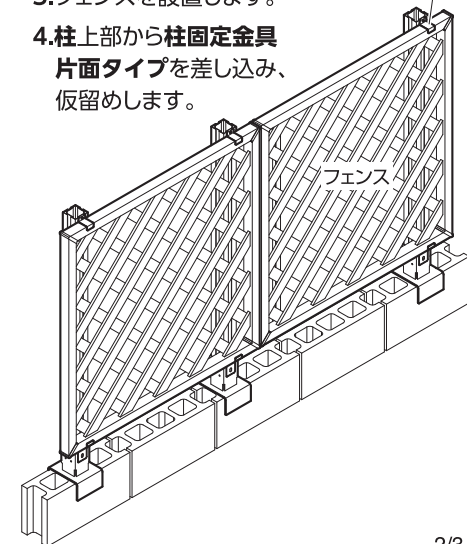
1. 2枚目のフェンス用の**柱固定金具**と**柱**を設置します。

2. **柱に柱固定金具 片面タイプ**を仮留めします。※下部側のみ



3. フェンスを設置します。

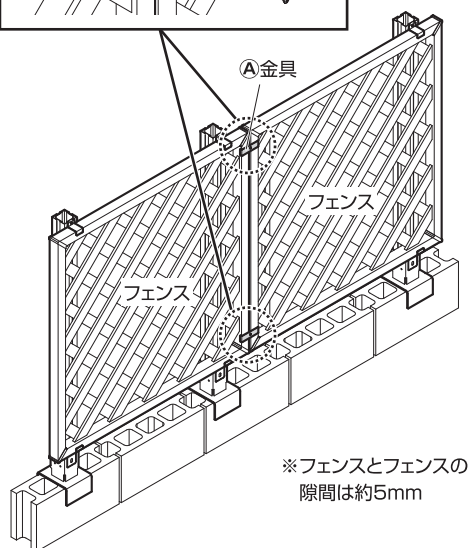
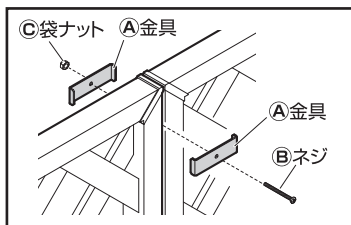
4. **柱上部から柱固定金具 片面タイプ**を差し込み、仮留めします。



## 組立方法

### 3 金具でフェンスを仮留めします

- ①金具でフェンスをはさみ込み、②ネジ、  
③袋ナットで仮留めします。(上下2カ所)



### 4 すべてのネジ、ナットを本締めします

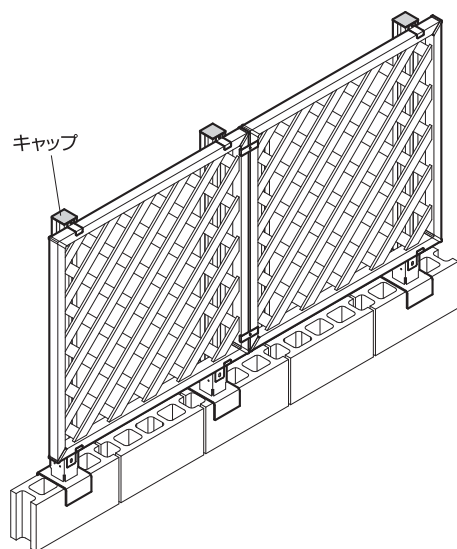
全体のバランスを整えます。すべてのネジ、  
ナットを本締めします。

※柱固定金具 片面タイプで使用のネジも  
含みます。

※3枚目以降のパネルも同様に付けてく  
ださい。

### 5 柱のキャップを取り付けます

柱のキャップをはめ込みます。



- ◆部品の形状、仕様等が、出荷時期によって、予告なく若干変更される場合があります。ご了承ください。
- ◆ご不要になった商品は、地域の条例等に従って正しく処分してください。

使い方・お手入れなどのご相談は…

**タカショー お客様サービスセンター**  
受付時間/月～金 AM9:00～PM5:00 (祝日は除く)

通話料無料

こい よいにわ  
**0120-51-4128**

【お客様サービスセンターにおけるお客様の個人情報のお取り扱いについて】

株式会社タカショーおよびタカショーグループ関連会社は、お客様の個人情報をご相談対応などに利用させていただき、ご相談内容は録音させていただきます。また、折り返し電話をさせていただくための、発信番号を通知いただいております。

なお、個人情報とは適切に管理し、業務上、正当な理由がある場合を除き、第三者に開示・提供いたしません。

個人情報に関するお問い合わせは、お客様サービスセンターまでご連絡ください。

**株式会社タカショー** <https://homeuse.takasho.co.jp/>

本社 〒642-0017 和歌山県海南市南赤坂20-1  
TEL. 073-482-4128 (代) FAX. 073-486-2560 (代)

MADE IN TAIWAN

3/3