

この度は、当社の商品をご購入いただき、誠にありがとうございます。

本商品のご使用前に、この取扱説明書をよくお読みいただき、正しくお使いください。また、お読みになった後はいつでもご覧になれるよう、大切に保管してください。

### ▲ 使用上のご注意

ここに書かれた内容は、あなたや他の人への危害や損害を未然に防ぐための重要な内容です。安全にお使いいただくために、必ずお守りください。

#### 【共通】

- 商品の組み立て、施工、設置等については必ず本取扱説明書に従って行ってください。
- 不特定多数の方が頻繁に使用する公共空間や商業施設では、耐久性が極端に落ちる可能性があります。定期的な点検を実施していただき商品の安全性には十分ご配慮ください。
- 危険な場所や通行の邪魔になると思われる場所への設置はおやめください。
- 運動具やお子様の遊具等、目的以外の使用や改造はしないでください。破損や事故の原因になります。
- すき間に手や指を入れないでください。
- 床に小石や砂利の多い場所や、傾斜や段差のある不安定な場所では使用しないでください。
- 風の強い場所、高い所に設置しないでください。強風時に倒れたり、落下すると危険です。
- 火気の近くや高温になる場所では使用しないでください。熱の影響により、商品の变形や火災の原因になります。
- 強い振動、衝撃のある所で使用しないでください。
- 移動の際は引きずらないようにしてください。床にキズがつくだけでなく、商品の破損や事故の原因になります。
- ご使用にならない時は、できるだけ雨や直射日光の当たらない場所に移動させて保管してください。商品の寿命を延ばすことができます。

#### 【チェアー・ベンチ】

- 座面の上に立つ、座面以外の所に座るなど、目的以外の使用はしないでください。ガタツキや転倒の原因となり危険です。
- ひじ掛けの上に座ったり、立ったりしないでください。
- 座った状態で商品を傾けないでください。破損や事故の原因になります。
- 破損や事故の原因となりますので、荷重がかかった状態で移動しないでください。

#### 【クッション、シートパッド】

- クッション、シートパッドは軟らかくキズがつきやすいので、刃物などのとがったものにご注意ください。
- 材質、性質をご理解いただいたうえでお手入れをしてください。
- 長時間直射日光に当てると変色する場合があります。
- 色移りする場合がありますので、濡れた状態で他のものと重ねないでください。

### ▲ ご注意

クッション、シートパッドは防水仕様ではありません。雨天時やご使用にならない場合は、必ず屋内で保管してください。

### ソファ本体仕様

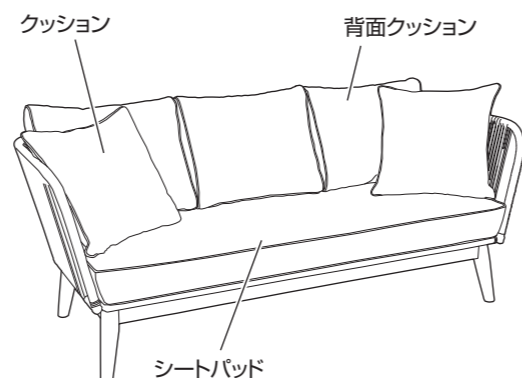
MADE IN VIETNAM

品番	材質	外形寸法(mm)	重量(kg)
LNL-3S01	フレーム : 金属(スチール) 張り材 : ロープ(ポリプロピレン、ポリエステル) 脚 : 天然木 表面加工 : フレーム ポリエステル塗装 脚 ポリウレタン樹脂塗装	W1800×D750×H700 座面高 : 270(シートパッド140含まず)	31.8

### クッション仕様

MADE IN VIETNAM

品名	材質	外形寸法(mm)	重量(kg)
シートパッド		W1620×D670×t140	4.9
背面クッション	カバー: ポリエステル100% 詰め物: ポリエステル100%	W520×D400×t210	1.3
クッション		W440×D440×t185	1



※背面クッション: 3個、クッション: 2個、シートパッド: 1枚

### ご理解ください

#### 【スチール、スチール鋳物】

- スチール部分は塗装を施しておりますが、素材の性質上経年変化でサビが発生することは避けられません。また塩害を受けやすい沿岸部付近、車の排気ガスを受けやすい場所では腐食や変色の進行を早めます。
- 接合部(溶接部)や小さなキズから錆びることがあります。
- サビが衣類等につかないようにご注意ください。
- 紫外線の影響により、塗装が変色したり、はがれたりする場合があります。
- 鉄鋳物はハンドメイドですので、形状のバラツキ、表面仕上げの差、色の違いが生じます。

#### 【木部】

- 屋外に設置した場合、木部は紫外線、気温、湿度、風雨などの影響によって、様々な劣化(変色、変質、カビ、割れなど)が進行します。
- 同じ材質の木部材でも、成長の場所や過程の違いで少しずつ変化が起こるため、仕上がりの色調や、色の濃さに違いが生じます。
- 製造は十分に乾燥させた材料を使用していますが、木目の入り

方や、湿気、紫外線などによる経年変化により、曲がり、反り、割れが生じることがあります。

- 天然素材のため、においがすることがあります。

#### 【樹脂】

- 紫外線の影響で変色、変形する場合があります。
- 極度に高温、低温になる場所での使用はお控えください。樹脂部分の変形する場合があります。

#### 【ロープ】

- ロープが水に濡れた場合は、水気をふき取り十分に乾燥させてください。
- ロープは光により退色しやすいので、使用しない場合は屋内で保管してください。なお、退色による耐久性の問題はありません。

### 定期点検、お手入れ時のご注意

#### 【共通】

- 長くお使いいただくために、定期的に表面の汚れや泥をしっかりと落としてください。
- 汚れを落とす場合は、乾いた柔らかい布等でからぶきしてください。
- 汚れを落とす場合、酸やアルカリの強い洗剤や薬品は絶対に使用しないでください。汚れがひどい場合は、水洗いするか、うすめた中性洗剤を使用してください。
- ご使用にならない時は、出来るだけ雨や直射日光の当たらない場所に移動させて保管してください。商品の寿命を延ばすことができます。
- 安全のため、ボルト、ナット、ネジにゆるみがないか定期的に点検してください。

#### 【スチール、アルミ】

- 小さいキズなどを発見した場合は、市販の塗料で補修することをおすすめします。
- 塗装される場合は、その塗料の使用説明に従って、風通しの良い場所(屋外など)で換気に注意して作業を行ってください。
- 塗装をする際は、ゴミ、汚れなどを落としてください。

#### 【木部】

- 木部表面が変色したり、割れの原因となるため、濡れたときは速やかにふき取ってください。
- 雨、湿気、紫外線により商品から樹液、ヤニが流れ落ちる場合がございます。樹液、ヤニが出たときは、乾いた布でふき取るか、乾燥して硬

くなってからサンドペーパーなどで磨いてください。

- 表面や角のささくれ等は軽くサンドペーパーで取り除く程度にしてください。
- 木製チェアーやテーブルの脚部にガタツキがある場合は、地面との設置面をヤスリなどで削って調整してください。

#### 【樹脂】

- 農薬や殺虫剤などの薬品がかからないようにしてください。樹脂が変形する場合があります。

#### 【クッション、シートパッド】

- 使用後はからぶき、または水ぶきをしてください。
- カバーを洗濯する際は、ファスナーを開け、詰め物を取り出してください。
- クッション、シートパッドは防水仕様ではありません。濡れた場合、クッション内の詰め物を取り出し、飛散しない場所に干してください。
- 洗濯の際は、水温40℃以下で、手洗いしてください。
- ドライクリーニングはできません。
- アイロン掛けをする際は、必ずあて布を介して行ってください。
- スチームアイロンは使用しないでください。
- 漂白処理はしないでください。
- 乾燥機は使用しないでください。
- シンナー、ベンジンおよび酸性、アルカリ性溶剤や洗剤は使用しないでください。



- ◆部品の形状、仕様等が、出荷時期によって、予告なく若干変更される場合があります。ご了承ください。
- ◆ご不要になった商品は、地域の条例等に従って正しく処分してください。

### 株式会社タカショー

本社 〒642-0017 和歌山県海南市南赤坂20-1  
TEL. 073-482-4128(代) FAX. 073-486-2560(代)

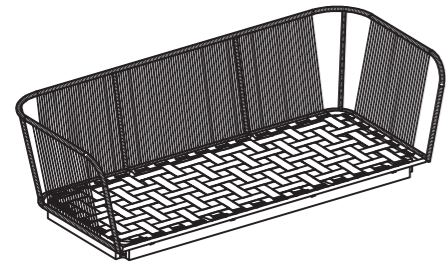
### お客様サービスセンター

通話料無料 0120-51-4128

受付時間/月～金 AM9:00～PM5:00(祝日は除く)

【お客様サービスセンターにおけるお客様の個人情報のお取り扱いについて】株式会社タカショーおよびタカショーグループ関連会社は、お客様の個人情報をご相談対応や修理対応などに利用させていただきます。ご相談内容は録音させていただきます。また、折り返し電話をさせていただくために、発信番号を通知いただいております。なお、個人情報を適切に管理し、修理業務等を委託する場合や正当な理由がある場合を除き、第三者に開示、提供いたしません。個人情報に関するお問い合わせは、お客様サービスセンターまでご連絡ください。

**部品の確認** 部品の種類と数をお確かめください。



A. 座面：1枚



B. 脚：4本



C. ワッシャー：8個



D. スプリングワッシャー：8個



E. ナット：8個



F. スパナ：1本  
(組立時)

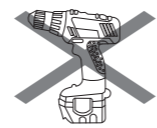
**組立方法** ※必要工具：付属のF.スパナをご使用ください。  
※平坦な場所で、空き箱を下に敷いてから組み立てるとキズつきません。

**1 座面と脚を仮留めします**

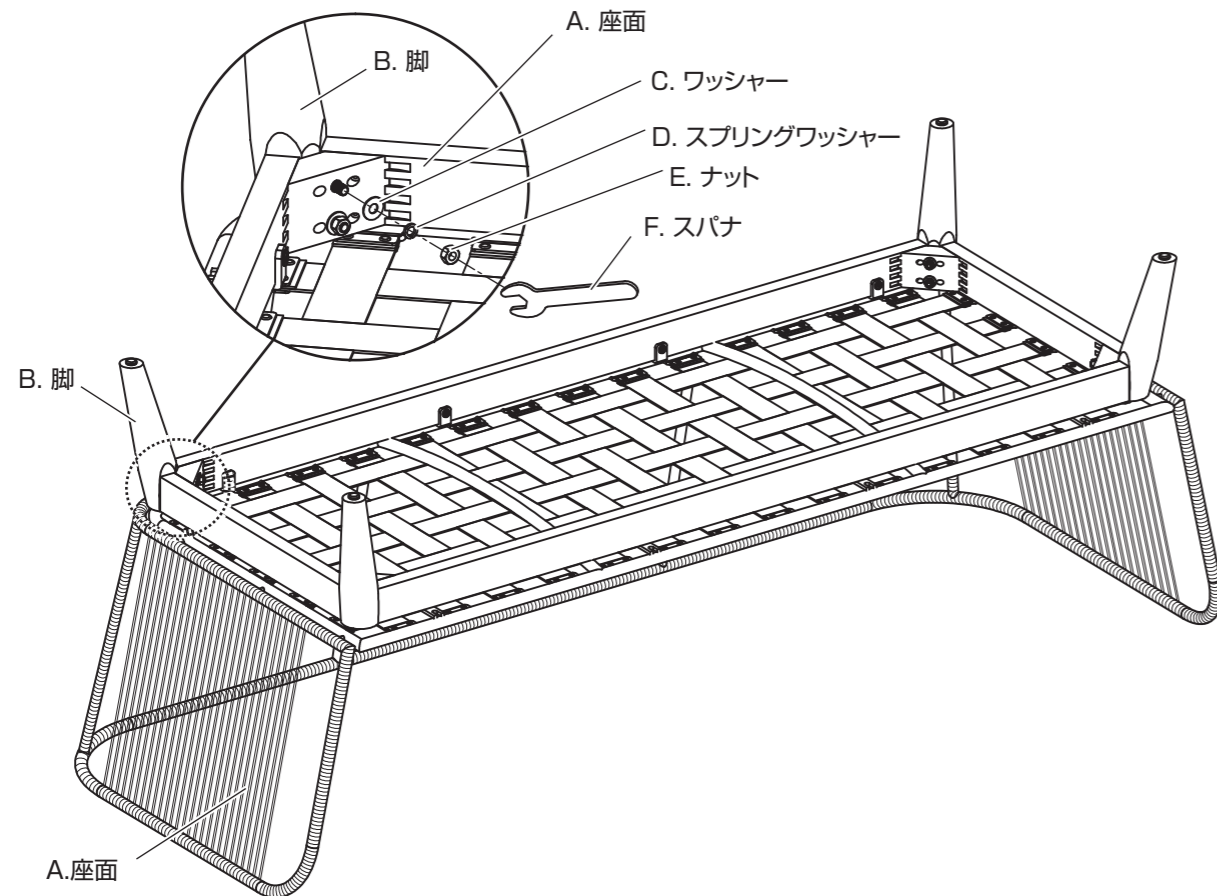
- ①A.座面を裏返しにして置きます。
- ②B.脚のボルトをA.座面の四隅にあるボルト穴に差し込み、C.ワッシャー、D.スプリングワッシャー、E.ナットで固定します。(計8カ所)
- ※F.スパナを使用。

**⚠ ご注意**

- 組立作業は、安全のため2人以上で行ってください。
- 手や指を挟まないように十分気をつけてください。
- 組立時、インパクト等は使用しないでください。



インパクト等は  
使用しない



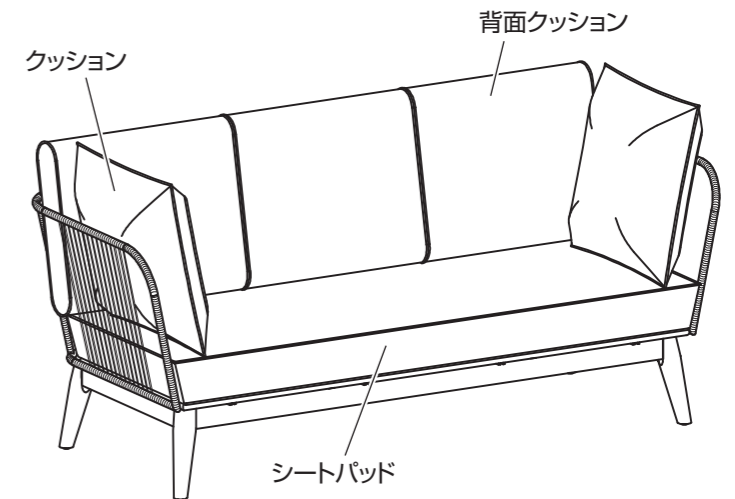
**組立方法**

**2 ナットを本締めします**

すべてのナットを本締めします。

**3 本体の設置**

組み立てたソファの上下を反転して設置します。それぞれクッション、シートパッドを置いて使用してください。



**完成図**