

〈品番〉

〈品名〉

LGS-EL06 ExLights ソーラーウォールライト META

取扱説明書(お客様保管用)

ExLights
series

この度は、弊社の商品をご購入いただき、誠にありがとうございます。本商品のご使用前に、この説明書をよくお読みいただき、正しくお使いください。

また、お読みになった後はいつでもご覧になれるよう、大切に保管してください。

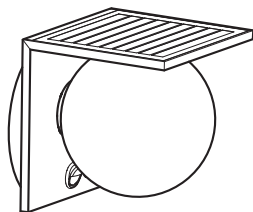
T-011024 B 1/4

お使いいただく前に

- 本商品は、一般家庭向けを目的としたガーデンソーラーライトです。公共および商業施設での使用はお控えください。
- 初めてお使いになる場合は、ソーラーパネルを直射日光に当て、十分な充電を行った上でご使用ください。
- 朝から夕方にかけて太陽光が当たる場所に設置してください。時間帯により太陽光が当たらない設置場所では充電不足となり、点灯時間が短くなる場合や、点灯しない場合があります。
- 本商品を取り付ける前に、必ず点灯をご確認ください。

部品の確認

部品の種類と数をお確かめください。



A.ライト本体：1個



B.取付板：1枚
※A.ライト本体に取付済



C.取付ビス：2本



D.取付アンカー：2個

品番	使用環境	サイズ(cm)	材質	LED色	LED数
LGS-EL06	屋外	約幅13×奥行15.1×高さ13.7	ABS樹脂 AS樹脂	電球色	20球

電池内蔵	
容量	種類
3.7V/2000mAh	リチウムイオン充電電池(Li-ion) 18650 タイプ専用

専用充電電池を使用しています。充電電池を本体に組込内蔵しているため、お客様での交換ができません。

商品分解および市販充電電池への交換、ご使用は絶対におやめください。

充電電池の交換(有償)については、弊社お客様サービスセンターまでお問い合わせください。

- ◆LED等、電子部品の性質上、光の色にバラツキがあります。
- ◆商品改良のため、仕様、外観を予告なく変更することがありますので、ご了承ください。

商品特性

ソーラーライト(人感センサー機能付)について

- 日中、ソーラーパネルに太陽光が当たると、電気エネルギーに変換され、内蔵充電電池に蓄電します。
- 夜になると、日中充電した電気を使ってライトが点灯します。
- 本商品はリチウムイオン充電電池を使用しています。
- 1日当たりの作動時間が短くなった場合は、ソーラーパネルを直射日光に当て、十分な充電を行ってください。
- 使用環境が極端な高温や低温環境では、充電・放電が正常に行えず、点灯時間が極端に短くなります。また、充電電池の寿命も短くなる場合があります。
- 専用充電電池を使用しているため、充電電池の交換はできません。充電電池の交換(有償)については、弊社お客様サービスセンターまでお問い合わせください。

充電および点灯について

- ソーラーライトの点灯時間は、お使いいただく地域、設置場所、季節や天候の日照条件などに左右されます。日照時間の少ない地域や場所、冬季、日中が曇りや雨、雪でソーラーパネルへの太陽光の照射時間が少ない場合、ライトの点灯に必要な電力が充電できず、点灯時間が短くなる、または点灯しないことがあります。
- 点灯・消灯時間は、LED等、電子部品の性質上、個体差があります。

設置場所について

- ソーラーパネルが必ず、直射日光の当たる場所に設置してください。設置場所は、南向きが最適です。
- 朝から夕方にかけて太陽光が当たる場所に設置してください。時間帯により太陽光が当たらない設置場所では充電不足となり、点灯時間が短くなる場合や点灯しない場合があります。
- 夜間、周囲が明るくなる場所には設置しないでください。点灯しない場合があります。
- 設置の際は、雨などによる浸水や積雪のない場所、湿気の少ない場所、落下などの危険がない場所を選び、使用してください。
- 水没するおそれのある場所では使用しないでください。

定期点検・お手入れ時のご注意

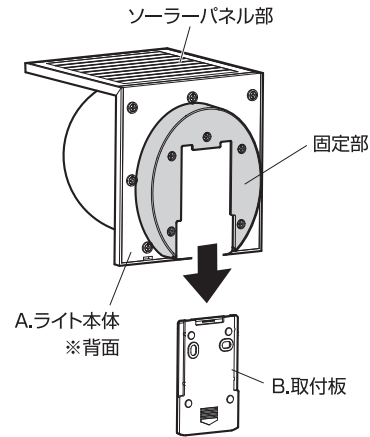
- 定期的に水で湿らせた柔らかい布で、ホコリや汚れをふき取ってください。(洗剤類は使用しないでください)ソーラーパネルが汚れていると太陽光の透過率が低下し、十分な充電ができなくなります。
 - 水の中につけて洗うことは絶対にしないでください。
 - 特に冬季は日照時間が少ないため、雪やホコリがライト本体についたままにならないよう、こまめなお手入れをおすすめします。
 - 長期間使用しない場合は、高温多湿を避け、保管してください。
- ※ただし、充電電池の劣化を防ぐため、半年に1回は充電、点灯を行ってください。

使用方法

※ソーラーパネル部に強い力を加えないでください。
ライトが破損するおそれがあります。

1 ライト本体から取付板を外します

A.ライト本体背面から、B.取付板を外します。

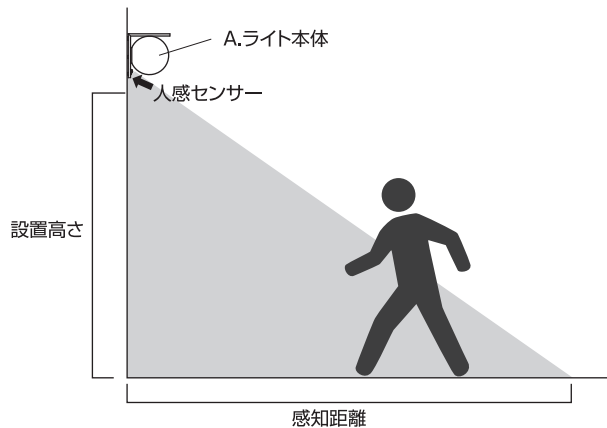


2 設置場所を決めます

- ※A.ライト本体の器具操作、保守・点検の際にかかる力に十分たえられる様、取り付け部の強度を確保してください。
- ※ソーラーパネル部へ太陽光が入射する場所へ取り付けてください。
軒下や暗い場所は十分な充電が行えません。
- ※石こうボードやネジの効かない場所に取り付けしないでください。

設置高さについて

床面からの高さによって、人感センサーの感知距離が変わります。
推奨高さ：2m



■設置高さでセンサー感知距離の目安

設置高さ	感知距離
1.0m	2.5m
2.0m	3.0m
3.0m	3.5m

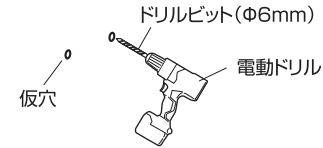
※人感センサーについては
P.3「人感センサーについて」を
ご確認ください。

使用方法

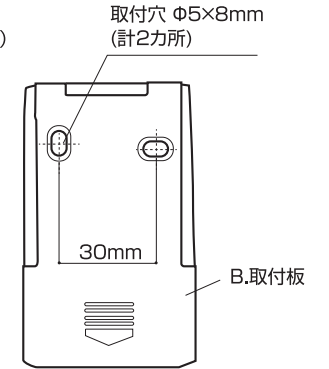
※必要工具：電動ドリル、(+ドライバー)をご用意ください。

3 取付板を設置面(壁面)に固定します

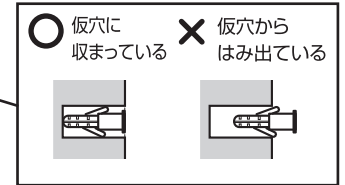
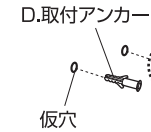
- ①B.取付板の穴位置に合わせて、壁面に仮穴を開けます。(計2カ所)
※電動ドリルをご用意ください。
※コンクリート等の壁面に取り付ける場合です。
木製の壁には、C.取付ビスのみで固定してください。
④-③を確認してください。



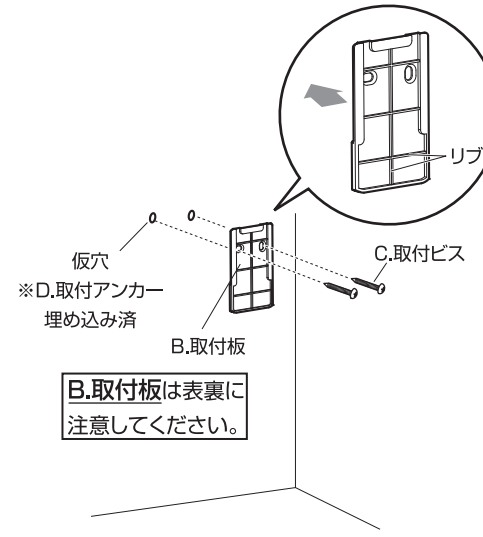
※仮穴：約 $\phi 6\text{mm}$ × 深さ30mm
(切粉は取り除いてください)



- ②仮穴にD.取付アンカーを挿し込みます。(計2カ所)

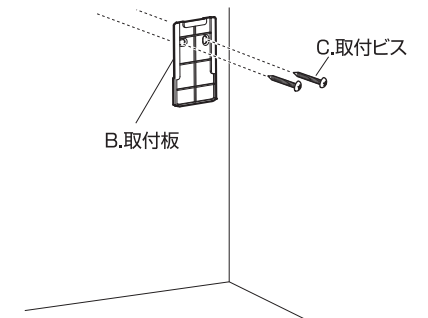


- ③B.取付板をC.取付ビスで固定します。(計2カ所)
※(+ドライバー)をご用意ください。



取付ビスのみで固定する場合
(木製の壁等)

C.取付ビスでB.取付板を固定します。
(計2カ所)
※(+ドライバー)をご用意ください。

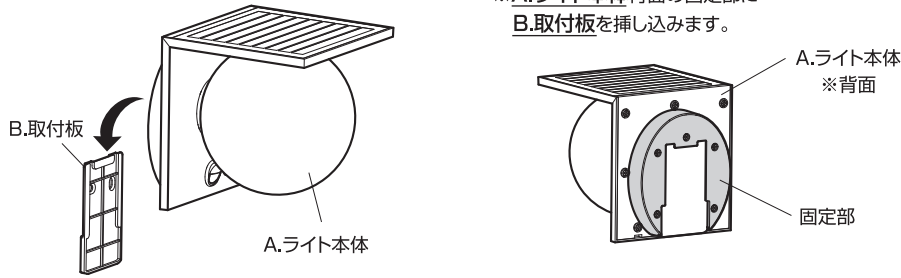


使用方法

4 取付板にライト本体を取り付けます

B.取付板にA.ライト本体を取り付けます。

※A.ライト本体背面の固定部に
B.取付板を挿し込みます。



電源の入れ方・点灯モードの切り替え

電源スイッチで電源のON/OFF、点灯モードの切り替えが可能です

【電源スイッチの入れ方】

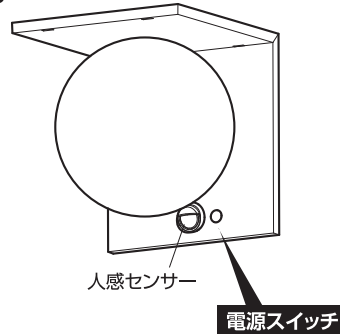
電源スイッチをON(長押し/3秒)にします。

※電源をONにした際、MODEはメモリーされているため、OFFにする前と同じMODEから始まります。使用条件に合わせて、切り替えてください。

※OFFにする場合も同様に長押し(3秒)してください。

※必ず電源をONの状態から充電を行ってからご使用ください。

※ソーラーパネルを直射日光に当てて、十分充電してください。



【点灯モードの切り替えについて】

電源スイッチを単押しすることで、点灯モードが切り替わります。

※点灯モードは、電源スイッチを押すごとにMODE.1からMODE.4まで順番に切り替わります。

※点灯モードお知らせ機能付き：電源スイッチの操作のあと、ライトが点滅します。点滅した回数で、点灯モードが分かります。

※明るさについて：本商品での100%の明るさは1000lm(電池残量に対して明るさを自動調整し、点灯時間を確保します)

点灯モード	操作	点灯モードお知らせ機能
ON/OFF	長押し (3秒)	—
MODE.1	単押し	1回点滅
MODE.2		2回点滅
MODE.3		3回点滅
MODE.4		4回点滅

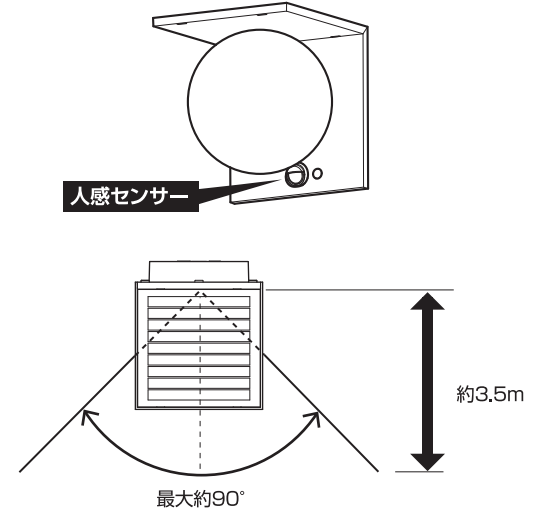
使用方法

人感センサーについて

人感センサーにより、人や物の動きを感じ、ライトが点灯します。お選びいただいた点灯モードに応じてライトが光ります。

【人感センサー感知エリアについて】

- 感知エリアは最大約90°、最長約3.5m。
- 設置場所の高さにより、感知エリアが狭くなる場合があります。
- 振動や風の影響を受けるものなどが感知エリアにあると、センサーが誤作動を起こす場合があります。
- 感知エリアは目安です。環境温度、環境状況、センサー表面の汚れなどにより、誤差が生じる場合があります。



故障かな?と思ったら

下記の点検をしていただき、それでも不具合がある場合、ご購入された販売店にご連絡ください。

現象	原因	対処
ライトが点灯しない	電源が「オフ」になっていませんか?	もう一度、使用方法「電源の入れ方」をお読みいただき、電源を「オン」の状態にしてください。
	十分に充電されていますか?	ソーラーパネルの汚れを拭き取り、直射日光の当たる場所に設置してください。
	設置場所付近は明るくありませんか?	近くに外灯や車のライトなど、明るい照明がない場所に設置場所を変更してください。
人感センサーが反応しない	日中、ソーラーパネルが樹木や建物の日陰になっていたり、曇りや雨の日が続いていませんか?	日陰にならない場所に設置場所を変更し、晴天の日に十分な充電を行ってください。
	点灯モードを「連続点灯」にしていますか?	点灯モードを、人感センサー感知モードに変更してください。(MODE.2または3)
感知範囲に人がいるのに人感センサーが反応しない	人感センサー感知エリアを正しく設定していますか?	センサー感知エリアをご確認の上、ライトの取り付け位置を調整してください。
	人感センサーに向かって直進していませんか?	直進の動きに対しては、センサーの感知が鈍くなります。人が横切る場所に取り付けてください。
	人感センサーが汚れていませんか?	やわらかい布で汚れを拭き取ってください。
感知範囲に人がいないのに人感センサーが反応する	感知エリア内に、誤作動の原因がありませんか? ●犬や猫など ●風でゆれる物(洗濯物、樹木等) ●エアコンの室外機による送風 ●道路に面した場所で、往来する人や車	誤作動の原因を移動させる、または、設置場所を変更するなどの対応を行ってください。

▲ 使用上のご注意

ここに書かれた内容は、あなたや他の人への危害や損害を未然に防ぐための重要な内容です。安全にお使いいただくために、必ずお守りください。

- 火気の近くや高温になる場所では、保管および使用しないでください。熱の影響により、商品の变形や電池の劣化、火災の原因になります。
- 高所から落としたり、投げつけたりして、強い衝撃を与えないでください。内蔵の充電電池がショートし、発熱、破裂、発火するおそれがあります。
- 商品の組み立て、設置等については必ず取扱説明書に従って行ってください。
- 本商品の用途以外での目的には使用しないでください。
- 設置する際、本体を上から押さえないでください。
- 傾斜や段差のある不安定な場所や強い振動、衝撃のある場所で使用しないでください。
- 風の強い場所、高い場所に設置しないでください。強風時に倒れたり、落下すると危険です。
- 本商品を火中や水中に投入しないでください。破裂や発火し、非常に危険です。
- 本商品を加熱しないでください。内蔵の電池から漏液、破裂、発火などが起こる場合があります、危険です。
- 強風時は屋内に収納してください。
- 水分や異物が混入した場合は、使用を止めてください。
- 水中での使用は絶対にしないでください。
- 幼児、子供の手の届く範囲に放置しないでください。
- 突起している箇所があります。ご使用の際は注意してください。
- すき間に手や指を入れないでください。
- 組み立ての際には、手や指を挟まないように注意してください。
- 周囲温度は、0℃から45℃の範囲内で使用してください。
- 光源を長時間直視しないでください。
- 取扱説明書で示した以外の組み立て、分解は危険ですので、おやめください。火災や感電、ケガの原因になります。
- ご不要になった商品は、地域の条例等に従って正しく処分してください。

充電電池の交換について

- 専用充電電池を使用しています。充電電池を本体に組込内蔵しているため、お客様での交換ができません。商品分解および市販充電電池への交換、ご使用は絶対におやめください。充電電池の交換(有償)については、弊社お客様サービスセンターまでお問い合わせください。

廃棄時の注意[必ずお守りください]

- この商品はリチウムイオン充電電池を内蔵しています。廃棄する場合は、分別方法などを含め、お住いの地域の条例等に従って正しく処分してください。
- リチウムイオン充電電池はリサイクルが可能です。内蔵の充電電池は、お客様ご自身で取り外さず、弊社お客様サービスセンターまでお問い合わせください。
- 廃棄する場合は絶対に、焼却炉や火中に投入しないでください。爆発や火災の原因になります。
- 絶対に、一般ごみと一緒に捨てないでください。
- 使い切った状態で処分してください。

MADE IN CHINA

保証書

この保証書は、本書に明示した期間と条件のもとにおいて、無償交換をお約束するものです。従ってこの保証書によって、お客様の法律上の権利を制限するものではありませんので、保証期間経過後の交換についてご不明な場合は、弊社お客様サービスセンターへお問い合わせください。

品名/商品コード	(販売証明書、レシートに記載)
お買い上げ日	(販売証明書、レシートに記載)
保証期間	お買い上げ日から 1年間 (消耗品および付属品は除く)

お客様情報	お名前		様
	ご住所	〒	
	お電話番号	()

無効

通常のお取り扱いで、万一故障が生じた場合、保証期間中にこの保証書を添えて、お買い上げ店までお持ちいただければ、無償で交換いたします。次の場合は保証期間中でも有償となりますので、ご了承ください。

【免責事項】 ※以下の場合は保証対象ではありません

- 1)誤った使用や故意、不注意による故障や破損、および事故
- 2)改造による故障や破損、および事故
- 3)災害などの外部要因に起因する故障や破損、および事故
- 4)保証書の提示がない場合

※交換の際、廃盤などの理由により、外見の異なる代替品をご用意させていただく、または決済金額の全額を返金させていただく場合があります。

※この保証は日本国内においてのみ有効です。

※販売証明書またはレシートは、この保証書にはり付けるか、一緒に保管してください。

株式会社タカショー

本社 〒642-0017 和歌山県海南市南赤坂20-1
<https://homeuse.takasho.co.jp>

【お客様サービスセンターにおけるお客様の個人情報の取り扱いについて】
 株式会社タカショーおよびタカショーグループ関連会社は、お客様の個人情報をご相談対応などに利用させていただき、ご相談内容は録音させていただきます。また、折り返し電話をさせていただくときのために、発信番号を通知いたしております。
 なお、個人情報は適切に管理し、業務上、正当な理由がある場合を除き、第三者に開示・提供いたしません。個人情報に関するお問い合わせは、お客様サービスセンターまでご連絡ください。

商品の交換や返品などのお問い合わせは、お買い上げいただいた代理店または販売店にご相談ください

商品の使用方についてのお問い合わせ

よくいただく
Q&A集



お問い合わせ
フォーム



その他のお問い合わせ

お客様サービスセンター
0120-51-4128

(通話料無料)
受付時間
月～金 AM9:00～PM5:00
(祝日は除く)