

〈品番〉

〈品名〉

LGL-WM10 ローボルト クラスターツリー L シャンパンゴールド

取扱説明書(お客様保管用)



T-070819 C 1/3

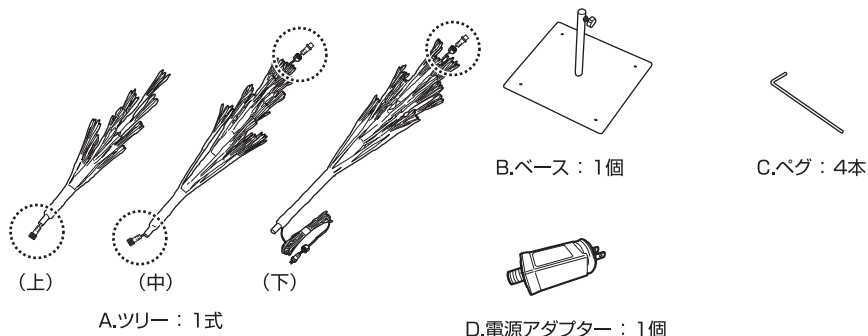
この度は、弊社の商品をご購入いただき、誠にありがとうございます。本商品のご使用前に、この取扱説明書をよくお読みいただき、正しくお使いください。また、お読みになった後はいつでもご覧になれるよう、大切に保管してください。

お使いいただく前に

- 本商品は、一般家庭向けを目的としたイルミネーションライトです。
公共および、商業施設でのご使用はお控えください。
- 合成樹脂のため、紫外線による変色が生じることがあります。
- 本商品を取り付ける前に、必ず点灯をご確認ください。
- 接続の際は、指定商品・指定部品以外は絶対につながらないでください。
- 商品に(点灯部以外も全て)、ヒビなどの異常が生じた場合、すぐに使用を中止してください。
- ご使用にならない際は、電源アダプターを抜き、通気の良い場所に保管してください。

部品の確認

部品の種類と数をお確かめください。



■ライト本体

品番	使用環境	サイズ(cm)	コード全長	材質	LED色	LED数	消費電力
LGL-WM10	屋外 / 屋内	約幅60×奥行60×高さ180	約5.0m	スチール 塩化ビニル樹脂	シャンパン ゴールド	387球	約6.8W ※光源のみ

■電源アダプター

品番	使用環境	定格1次電圧	定格2次電圧	最大ワット数
LGL-T03	屋外 / 屋内	AC 100V 50/60Hz	DC 12V 0.883A	10W

- ◆LED等、電子部品の性質上、光の色にバラツキがあります。
- ◆商品改良のため、仕様、外観を予告なく変更することがありますので、ご了承ください。

Wi-Fi対応商品 Wi-Fiコネクタ Type-A(LLW-12A / 別売)を接続すると、専用アプリでライトが操作できます。

設置場所について

- 設置の際は、雨などによる浸水や積雪のない場所、湿気の少ない場所、落下などの危険がない場所を選び、使用してください。
- 電源アダプターは、水没するおそれのある場所では使用しないでください。
地上から30cm以上離して使用してください。また、水に濡れないように保護することで、より安心してご利用いただけます。

定期点検・お手入れ時のご注意

- 定期的に水で濡らせた柔らかい布で、ホコリや汚れを拭き取ってください。(洗剤類は使用しないでください。)
- 水の中につけて洗うことは絶対にしないでください。

使用方法

⚠️ ご注意

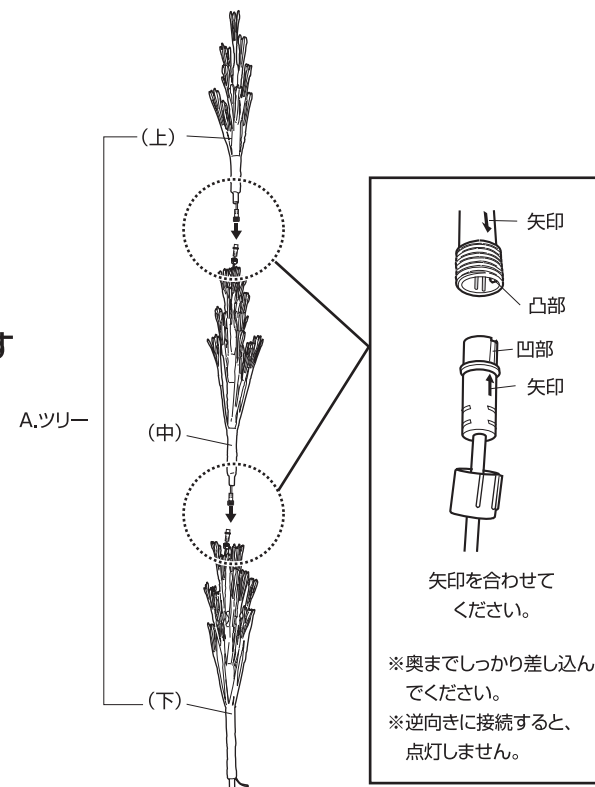
装飾のため、テープを巻き付けています。はがさないでください。



1 ツリーを組み立てます

※組み立てにくい場合は横に倒してください。

①A.ツリーを接続します。



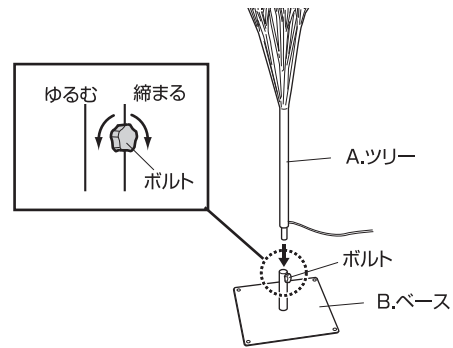
矢印を合わせてください。

※奥までしっかり差し込んでください。
※逆向きに接続すると、点灯しません。

使用方法

② B.ベースのボルトをゆるめます。

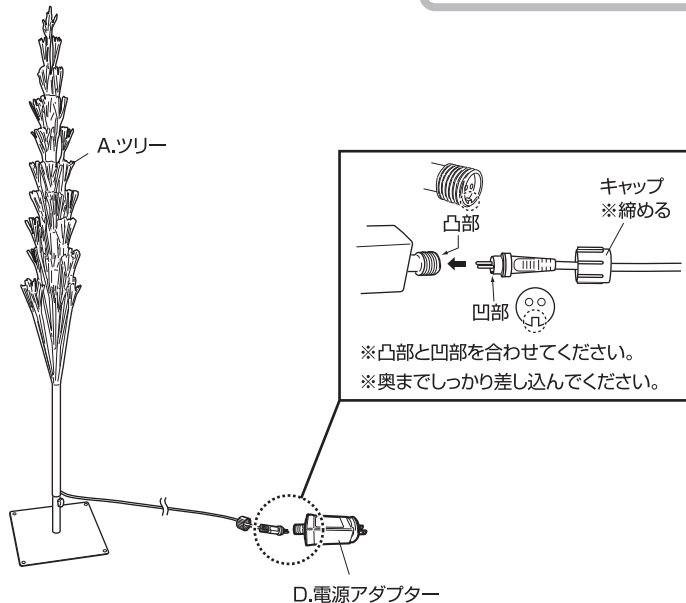
③ A.ツリーをB.ベースに差し込み、ボルトを締め込みます。



2 電源アダプターを接続します

① 電源の位置を確認し、A.ツリーの設置場所を決めます。

② A.ツリーのコネクターをD.電源アダプターに差し込み、キャップをしっかりと締めます。



⚠️ ご注意

D.電源アダプターは地上から30cm以上離して設置してください。
※水に濡れないように保護することで、より安心してご使用いただけます。

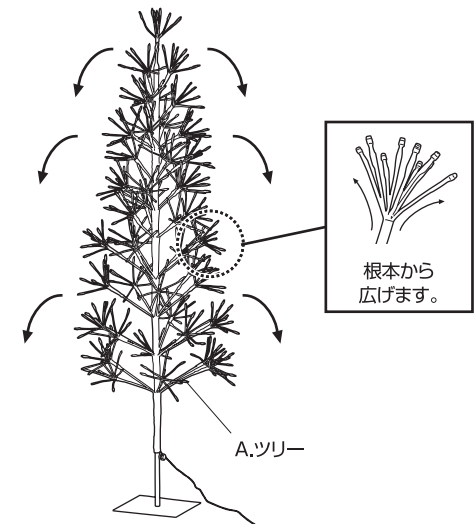
使用方法

3 ツリーの形を整えます

A.ツリーの枝を広げ、形を整えます。

⚠️ ご注意

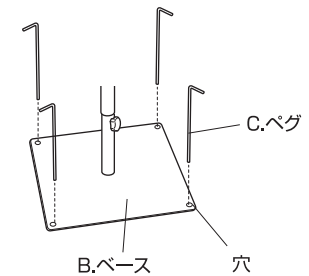
枝を強く曲げたり、引っ張ると断線等のおそれがあります。



4 ベースを固定します

設置場所が土や芝生の上の場合、B.ベースの穴にC.ペグを差し込み、固定します。(計4カ所)

設置場所がコンクリートやデッキの上などペグが差し込めない場合、B.ベースにブロック等の重しを置きます。



5 電源を入れます

D.電源アダプターをコンセントに差し込みます。

電源アダプターをコンセントに差し込んだ時点から点灯します。

⚠️ ご注意

配線を土に埋めないでください。
著しく劣化するおそれがあります。

▲ 使用上のご注意

ここに書かれた内容は、あなたや他の人への危害や損害を未然に防ぐための重要な内容です。安全にお使いいただくために、必ずお守りください。

- 商品の組み立て、施工、設置等については必ず取扱説明書に従って行ってください。
- 本商品の用途以外での目的には使用しないでください。
- 傾斜や段差のある不安定な場所や強い振動、衝撃のある場所で使用しないでください。
- 風の強い場所、高い場所に設置しないでください。強風時に倒れたり、落下すると危険です。
- 水中での使用は絶対にしないでください。
- 火気の近くや高温になる場所では使用しないでください。熱の影響により、商品の変形や火災の原因になります。
- 幼児、子供の手の届く範囲に放置しないでください。
- 突起している箇所があります。ご使用の際は注意してください。
- すき間に手や指を入れないでください。
- 組み立ての際には、手や指を挟まないように注意してください。
- 光源を長時間直視しないでください。
- 異臭がする、煙が出るなどの異常が発生した場合は、すぐに使用を中止してください。
- 商品に(点灯部以外も全て)、ヒビなどの異常が生じた場合、すぐに使用を中止してください。
- プラグを抜く際は、コードを持たずに必ずプラグを持って引き抜いてください。
- 電源はAC100V電源コンセントをご使用ください。
- ご使用にならない際は、電源アダプターを抜き、通気の良い場所に保管してください。
- 取扱説明書で示した以外の組み立て、分解は危険ですので、おやめください。火災や感電、ケガの原因になります。
- ご不要になった商品は、地域の条例等に従って正しく処分してください。

MADE IN CHINA

保証書

この保証書は、本書に明示した期間と条件のもとにおいて、無償交換をお約束するものです。従ってこの保証書によって、お客様の法律上の権利を制限するものではありませんので、保証期間経過後の交換についてご不明な場合は、弊社お客様サービスセンターへお問い合わせください。

品名／商品コード	(販売証明書、レシートに記載)
お買い上げ日	(販売証明書、レシートに記載)
保証期間	お買い上げ日から 1年間 (消耗品*および付属品は除く)

*LEDを除く電球や電池は消耗品です。

お客様情報	お名前	様
	ご住所	〒
	お電話番号	() —

通常のお取り扱いで、万一故障が生じた場合、保証期間中にこの保証書を添えて、お買い上げ店までお持ちいただければ、無償で交換いたします。次の場合は保証期間中でも有償となりますので、ご了承ください。

【ご使用の際は、この説明書を必ずお読みください】

- 1) 誤った使用や故意、不注意による故障および破損
- 2) 改造による故障および破損
- 3) 災害などの外部要因に起因する故障および破損
- 4) 保証書の提示がない場合
- 5) 弊社指定以外の電源や電池による故障および破損

また、交換の際、外見の異なる代替品をご用意させていただく場合がありますので、あらかじめご了承ください。

販売証明書またはレシートは、この保証書にはり付けるか、一緒に保管してください。

輸入発売元

株式会社タカショー

本社 〒642-0017 和歌山県海南市南赤坂20-1
TEL. 073-482-4128(代) FAX. 073-486-2560(代)

お客様サービスセンター

通話料無料 **0120-51-4128** こいよいこわ

受付時間/月～金 AM9:00～PM5:00(祝日は除く)

【お客様サービスセンターにおけるお客様の個人情報のお取り扱いについて】

株式会社タカショーおよびタカショーグループ関連会社は、お客様の個人情報をご相談対応などに利用させていただき、ご相談内容は録音させていただきます。また、折り返し電話をさせていただくときのために、発信番号を通知いただいております。なお、個人情報は適切に管理し、業務上、正当な理由がある場合を除き、第三者に開示・提供いたしません。個人情報に関するお問い合わせは、お客様サービスセンターまでご連絡ください。