

<品番>

LGL-W04
LGL-W05

<品名>

ローボルト ホームEX ポールライト S
ローボルト ホームEX ポールライト L

取扱説明書(お客様保管用)



T-091019 A 1/3

この度は、弊社の商品をご購入いただき、誠にありがとうございます。本商品のご使用前に、この取扱説明書をよくお読みいただき、正しくお使いください。
また、お読みになった後はいつでもご覧になれるよう、大切に保管してください。

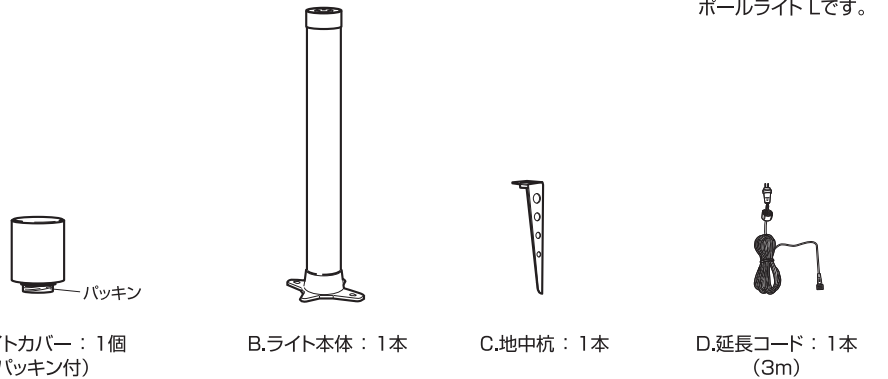
お使いいただく前に

別売の専用コントローラー(LGL-T01)が必要です。単体では点灯しません。

- 本商品は、一般家庭向けを目的としたガーデンライトです。
公共および、商業施設での使用はお控えください。
- 本商品を取り付ける前に、必ず点灯をご確認ください。
- 接続の際は、指定商品・指定部品以外は絶対につながらないでください。
- 商品に(点灯部以外も全て)、ヒビなどの異常が生じた場合、すぐに使用を中止してください。
- ご使用にならない際は、コントローラーを抜き、通気の良い場所に保管してください。

部品の確認

部品の種類と数をお確かめください。



| 品番 | 使用環境 | サイズ(cm) ※地中杭含まず | コード全長 | 材質 | LED色 | LED数 | 消費電力 |
|---------|------|------------------|--------|------------------------|------|------|--------|
| LGL-W04 | 屋外 | 約幅16×奥行14×高さ32 | 約 3.0m | ガラス アルミニウム ABS樹脂 | 電球色 | 4球 | 約 1.0W |
| LGL-W05 | 屋内 | 約幅16×奥行14×高さ61.5 | | | | | |

- ◆LED等、電子部品の性質上、光の色にバラツキがあります。
- ◆商品改良のため、仕様、外観を予告なく変更することがありますので、ご了承ください。

Wi-Fi対応商品

Wi-Fiコネクタ Type-A(LLW-12A / 別売)を接続すると、専用アプリでライトが操作できます。

設置場所について

- 設置の際は、雨などによる浸水や積雪のない場所、湿気の少ない場所、落下などの危険がない場所を選び、使用してください。
- コントローラーは、水没する可能性のある場所では使用しないでください。
地上から30cm以上離して使用してください。また、水に濡れないように保護することで、より安心してご利用いただけます。

定期点検・お手入れ時の注意

- 定期的に水で湿らせた柔らかい布で、ホコリや汚れを拭き取ってください。(洗剤類は使用しないでください。)
- 水の中につけて洗うことは絶対にしないでください。

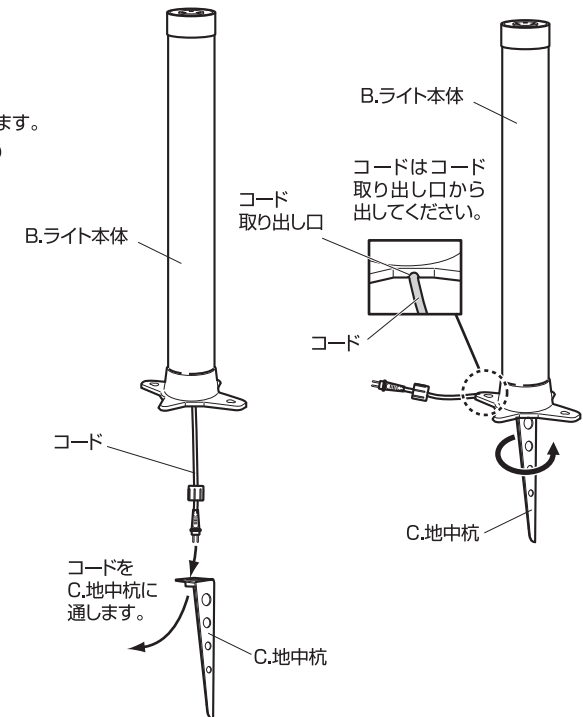
使用方法

- ローボルトライト専用です。AC100V電源に直接接続しないでください。
- 事前に電源の位置を確認し、ライトの設置場所を決めます。

1 ライトを組み立てます

①B.ライト本体にC.地中杭を接続します。

※コードを強くねじったり、引っ張ったりしないように注意してください。

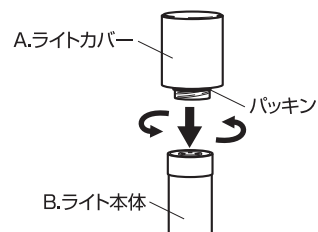
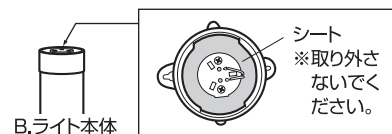


使用方法

- ② B.ライト本体にA.ライトカバーを取り付けます。
※パッキンは外さないでください。

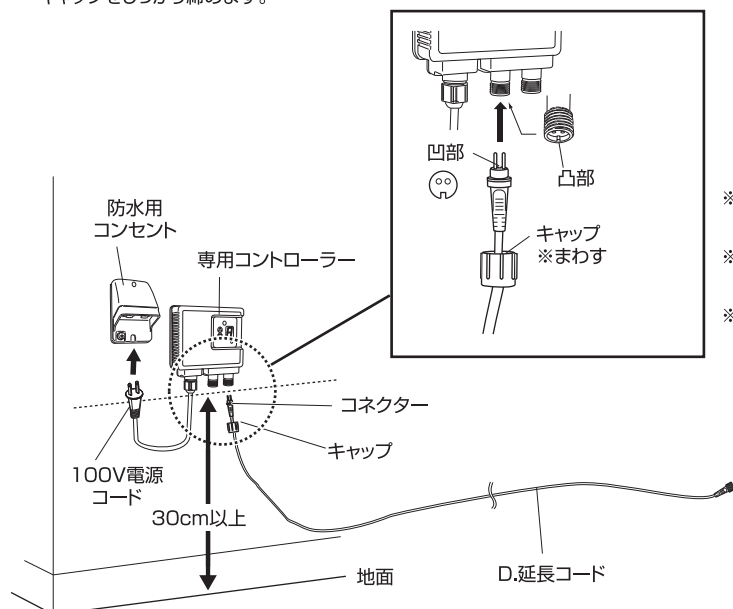
⚠️ ご注意

B.ライト本体上面に防湿のためのシートが入っています。取り外さないでください。



2 延長コードを専用コントローラー(別売)に接続します

- ① 電源の位置を確認し、ライトの設置場所を決めます。
② D.延長コードのコネクターを専用コントローラー(LGL-T01)に差し込み、キャップをしっかり締めます。

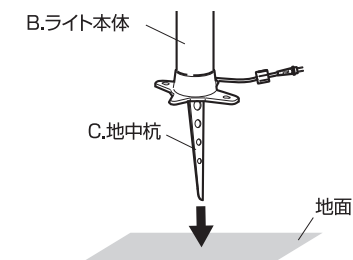


※凸部と凹部を合わせてください。
※奥までしっかり差し込んでください。
※逆向きに接続すると、点灯しません。

使用方法

3 ライトを地面に設置します

- C.地中杭を地面に設置します。
※B.ライト本体の上から、強い力を加えないでください。
ライトが破損するおそれがあります。

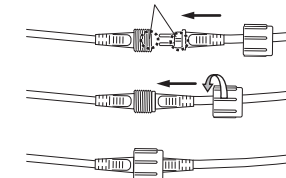


4 ライトと延長コードを接続します

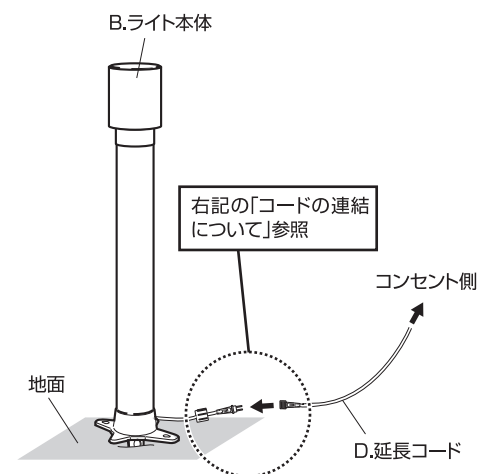
- B.ライト本体とD.延長コードを接続します。

⚠️ コードの連結について

凸凹部を合わせて差し込んでください。



※凸部と凹部を合わせてください。
※奥までしっかり差し込んでください。
※逆向きに接続すると、点灯しません。



5 電源を入れます

- すべての接続部がゆるんでいないか確認します。
専用コントローラーに付属の取扱説明書を参照し、電源プラグを100Vコンセントに差し込みます。

故障かなと思ったらご確認ください

●点灯しないときは下記を参考にお調べください。

- ・電源が切れている。(ブレーカーが落ちている)
- ・専用コントローラーの接続部を逆向きに差し込んでいる。
- ・光センサーに光が当たっている。(周囲が明るいと点灯しない)

- その他の故障のときは電源を切り、販売店・弊社へご相談ください。
- 品番・品名の種類は取扱説明書、またはパッケージをご確認ください。

⚠ 使用上のご注意

ここに書かれた内容は、あなたや他の人への危害や損害を未然に防ぐための重要な内容です。安全にお使いいただくために、必ずお守りください。

- 商品の組み立て、設置等については必ず取扱説明書に従って行ってください。
- 本商品の用途以外での目的には使用しないでください。
- 傾斜や段差のある不安定な場所や強い振動、衝撃のある場所で使用しないでください。
- 風の強い場所、高い場所に設置しないでください。強風時に倒れたり、落下すると危険です。
- 水中での使用は絶対にしないでください。
- 火気の近くや高温になる場所では使用しないでください。熱の影響により、商品の変形や火災の原因になります。
- 幼児、子供の手の届く範囲に放置しないでください。
- 突起している箇所があります。ご使用の際は注意してください。
- すき間に手や指を入れないでください。
- 組み立ての際には、手や指を挟まないように注意してください。
- 光源を長時間直視しないでください。
- 異臭がする、煙が出るなどの異常が発生した場合は、すぐに使用を中止してください。
- 商品に(点灯部以外も全て)、ヒビなどの異常が生じた場合、すぐに使用を中止してください。
- 電源プラグを抜く際は、コードを持たずに必ずプラグを持って引き抜いてください。
- 電源はAC100V電源コンセントをご使用ください。
- ご使用にならない際は、電源プラグを抜き、通気の良い場所に保管してください。
- 取扱説明書で示した以外の組み立て、分解は危険ですので、おやめください。火災や感電、ケガの原因になります。
- ご不要になった商品は、地域の条例等に従って正しく処分してください。

MADE IN CHINA

保証書

この保証書は、本書に明示した期間と条件のもとにおいて、無償交換をお約束するものです。従ってこの保証書によって、お客様の法律上の権利を制限するものではありませんので、保証期間経過後の交換についてご不明な場合は、弊社お客様サービスセンターへお問い合わせください。

| | |
|----------|-------------------------------------|
| 品名／商品コード | (販売証明書、レシートに記載) |
| お買い上げ日 | (販売証明書、レシートに記載) |
| 保証期間 | お買い上げ日から 1年間 (消耗品*および付属品は除く) |

*LEDを除く電球や電池は消耗品です。

| | | |
|-------|-------|-------|
| お客様情報 | お名前 | 様 |
| | ご住所 | 〒 |
| | お電話番号 | () - |

通常のお取り扱いで、万一故障が生じた場合、保証期間中にこの保証書を添えて、お買い上げ店までお持ちいただければ、無償で交換いたします。次の場合は保証期間中でも有償となりますので、ご了承ください。

【ご使用の際は、この説明書を必ずお読みください】

- 1) 誤った使用や故意、不注意による故障および破損
- 2) 改造による故障および破損
- 3) 災害などの外部要因に起因する故障および破損
- 4) 保証書の提示がない場合
- 5) 弊社指定以外の電源や電池による故障および破損

また、交換の際、外見の異なる代替品をご用意させていただく場合がありますので、あらかじめご了承ください。

販売証明書またはレシートは、この保証書にはり付けるか、一緒に保管してください。

輸入発売元

株式会社タカショー

本社 〒642-0017 和歌山県海南市南赤坂20-1

TEL. 073-482-4128(代) FAX. 073-486-2560(代)

お客様サービスセンター

通話料無料 0120-51-4128 こいよいにわ

受付時間/月~金 AM9:00~PM5:00(祝日は除く)

【お客様サービスセンターにおけるお客様の個人情報のお取り扱いについて】

株式会社タカショーおよびタカショーグループ関連会社は、お客様の個人情報をご相談対応などに利用させていただき、ご相談内容は録音させていただきます。また、折り返し電話をさせていただくための、発信番号を通知いたしております。なお、個人情報は適切に管理し、業務上、正当な理由がある場合を除き、第三者に開示・提供いたしません。個人情報に関するお問い合わせは、お客様サービスセンターまでご連絡ください。