

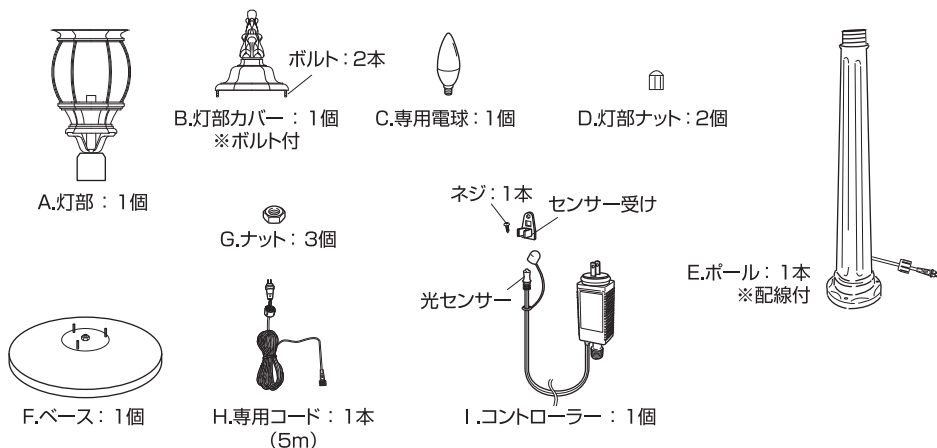
この度は、弊社の商品をご購入いただき、誠にありがとうございます。本商品のご使用前に、この取扱説明書をよくお読みいただき、正しくお使いください。また、お読みになった後はいつでもご覧になれるよう、大切に保管してください。

お使いいただく前に

- 本商品は、一般家庭向けを目的とした、屋外用ガーデンライトです。公共および、商業施設でのご使用はお控えください。
- 本商品を取り付ける前に、必ず点灯をご確認ください。
- 接続の際は、指定商品・指定部品以外は絶対につながないでください。
- 点灯部や電源コード・電源プラグに、ヒビなどの異常が生じた場合、すぐに使用を中止してください。
- ご使用にならない際は、コンセントを抜き、通気の良い場所に保管してください。

部品の確認

部品の種類と数をお確かめください。



LGL-W01 ローボルトストリートライト 1灯 S

| 使用環境 | サイズ | 材質 | 光源 | 定格電圧 | 消費電力 |
|------------|-------------------------------------|-----------------------|----------------------------|--------|---------------|
| 屋外 / 屋内 | 本体：約 幅35×奥行35×高さ109cm コード全長：約 5m | アルミニウム スチール ガラス | 専用電球 1球(電球色) 口金 E-14 | DC 12V | 約 3W ※光源のみ |

コントローラー

| 品番 | 使用環境 | サイズ | 材質 | 電源 | | |
|---------|------------|--|------------------|------------------------------|------------------------|---------------|
| LGL-T02 | 屋外 / 屋内 | 本体：約 幅4×奥行3.5×高さ15.5cm 光センサー コード全長：約 1.7m | ABS樹脂 塩化ビニル樹脂 | 定格1次電圧 AC 100V 50/60Hz | 定格2次電圧 DC 12V 1A | 最大ワット数 12W |

- ◆LED等、電子部品の性質上、光の色にバラツキがあります。
- ◆商品改良のため、仕様、外観を予告なく変更することがありますので、ご了承ください。

Wi-Fi対応商品 Wi-Fiコネクタ Type-A(LLW-12A / 別売)を接続すると、専用アプリでライトが操作できます。

設置場所について

- 設置の際は、雨などによる浸水や積雪のない場所、湿気の少ない場所、落下などの危険がない場所を選び、使用してください。
- 専用コントローラーは、水没するおそれのある場所では使用しないでください。地上から30cm以上離して使用してください。また、水に濡れないように保護することで、より安心してご利用いただけます。
- 配線を土に埋めたりしないでください。著しく劣化するおそれがあります。

定期点検・お手入れ時のご注意

- 定期的に水で湿らせた柔らかい布で、ホコリや汚れを拭き取ってください。(洗剤類は使用しないでください。)
- 水の中につけて洗うことは絶対にしないでください。

使用方法

※必要工具：手締め用のドライバー、スパナをご用意ください。

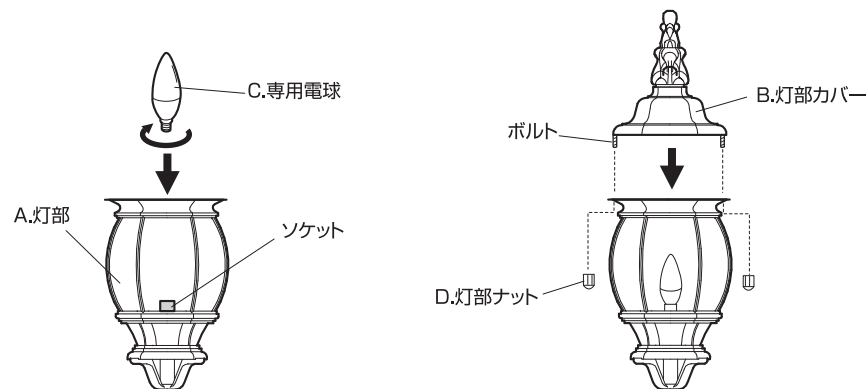
1 灯部を組み立てます

- ①A.灯部のソケットにC.専用電球を取り付けます。
※しっかり取り付けてください。
- ②A.灯部にB.灯部カバーを取り付けます。
B.灯部カバーに付属のボルトとD.灯部ナットで固定します。(計2カ所)

⚠ ご注意

ガラスを使用しています

- 取り扱いを誤ると、重大な事故につながるおそれがあります。
- 落としたり、衝撃を加えたりすると割れるおそれがあります。



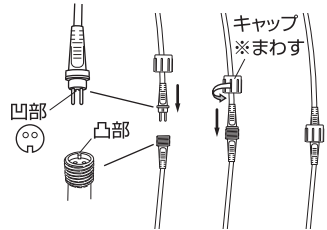
使用方法

2 灯部とポールを固定します

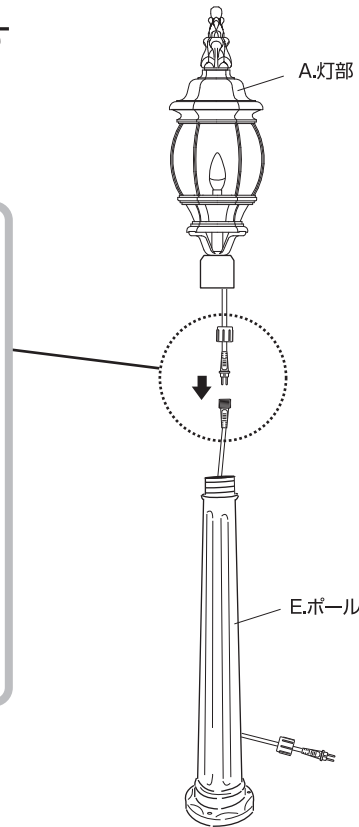
- ① A.灯部とE.ポールのコードを接続します。
※「コードの連結について」参照。

コードの連結について

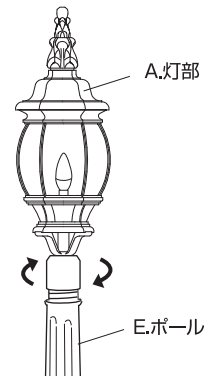
凸部と凹部を合わせ、
ピンを穴に差し込んでください。



- ※接続部が完全に締まっているか確認してください。
※ライトが点灯しない場合はコネクタが逆にささっている可能性があります。再度、確認してください。



- ② A.灯部をE.ポールにねじ込み、固定します。



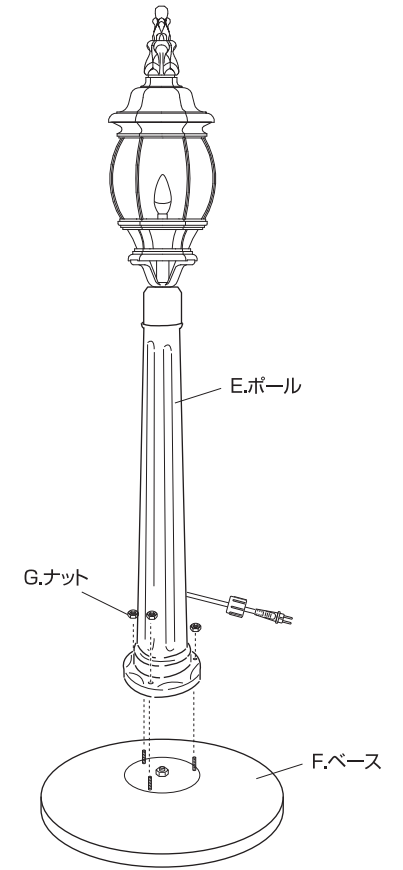
使用方法

3 ポールとベースを固定します

- F.ベースのボルトとE.ポールのボルト穴を合わせ、G.ナットで固定します。
(計3カ所)

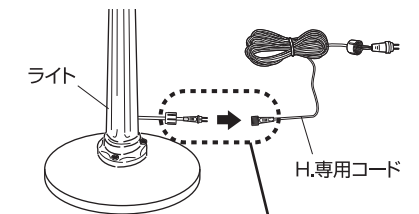
⚠ ご注意

- よりかかったり、無理な荷重をかけたりしないでください。転倒・破損するおそれがあります。
- 転倒すると危険です。周りに壊れやすいものなどを置いている場所では使用しないでください。
- 風の影響を受けやすいため風向きに注意してください。強風時は、屋内などに収納してください。



4 専用コードを接続します

- ③ で組み立てたライトに、H.専用コードを接続します。



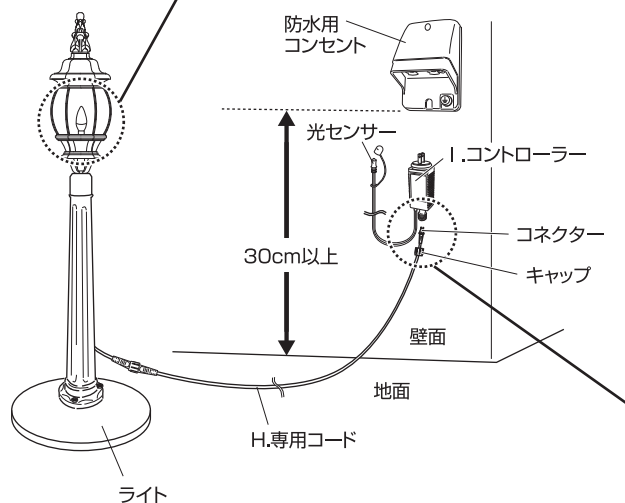
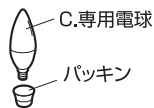
「コードの連結について」参照

使用方法

5 コントローラーを接続します

- ①電源の位置を確認し、**ライト**の設置場所を決めます。
- ②**H.専用コード**の**コネクター**を**I.コントローラー**に差し込み、**キャップ**をしっかり締めます。

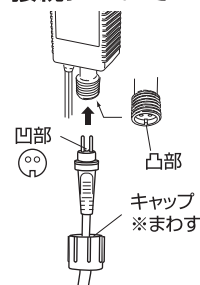
点灯しない場合は、**C.専用電球**と**パッキン**が正しく取り付けられているか確認してください。



⚠️ ご注意

I.コントローラーは地上から30cm以上離して設置してください。
※水に濡れないように保護することで、より安心してご使用いただけます。

コントローラーとの接続について



凸部と凹部を合わせてください。

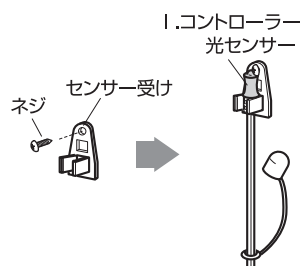
※ライトが点灯しない場合はコネクターが逆にささっている可能性があります。再度、確認してください。

6 光センサーを固定します

- ①**I.コントローラー**の**センサー受け**を**ネジ**で壁面に固定します。(1カ所)
- ②**光センサー**を**センサー受け**に取り付けます。

※光センサーは以下のような場所に取り付けしないでください。

- 夜間、周囲が明るくなる場所…夜間、点灯しないおそれがあります。
- 太陽光が当たらない暗い場所…昼間に点灯するおそれがあります。



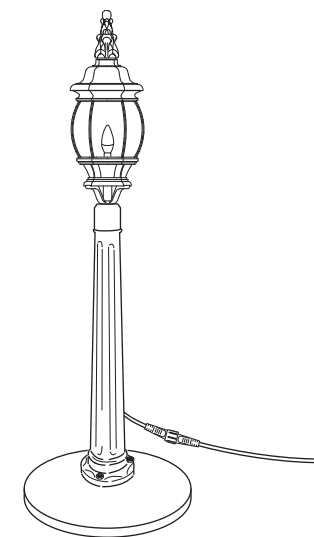
使用方法

7 電源を入れます

すべての接続部がゆるんでいないか確認し、**I.コントローラー**を100Vコンセントに差し込みます。

⚠️ ご注意

配線を土に埋めたりしない
てください。著しく劣化する
おそれがあります。



光センサーについて

I.コントローラーの光センサーにより、点灯を調整することができます。

常時点灯

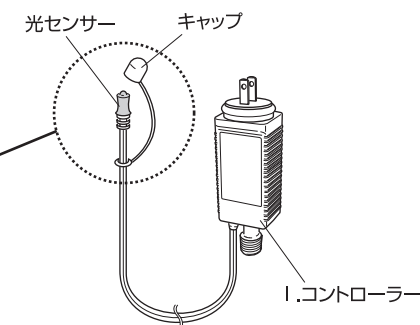


キャップを光センサーにかぶせます。

自動点灯



キャップを外します。
明るくなったら自動消灯、
暗くなったら自動点灯
します。



交換用電球について

交換用電球については、株式会社タカショーお客様相談センター
(通話料無料 0120-51-4128)またはお買い求めいただいた
販売店までお問い合わせください。

※タカショー ローボルトストリートライト専用です。他の商品には使用できません。



専用電球(LGL-WA01)
口金 E-14

故障かなと思ったらご確認ください

●点灯しないときは下記を参考にお調べください。

- ・コントローラーなどの接続部を逆向きに差し込んでいる。
- ・光センサーに光が当たっている(周囲が明るい点灯しない)。

●光センサーを下記のような場所に設置していないか、お調べください。

- ・夜間、周囲が明るくなる場所…夜間、点灯しないおそれがあります。
- ・太陽光が当たらない暗い場所…昼間に点灯するおそれがあります。

●その他の故障のときは電源を切り、販売店・弊社へご相談ください。

▲ 使用上のご注意

ここに書かれた内容は、あなたや他の人への危害や損害を未然に防ぐための重要な内容です。安全にお使いいただくために、必ずお守りください。

- 商品の組み立て、設置等については必ず取扱説明書に従って行ってください。
- 本商品の用途以外での目的には使用しないでください。
- 傾斜や段差のある不安定な場所や強い振動、衝撃のある場所で使用しないでください。
- 風の強い場所、高い場所に設置しないでください。強風時に倒れたり、落下すると危険です。
- 水中での使用は絶対にしないでください。
- 火気の近くや高温になる場所では使用しないでください。熱の影響により、商品の変形や火災の原因になります。
- 幼児、子供の手の届く範囲に放置しないでください。
- 突起している箇所があります。ご使用の際は注意してください。
- すき間に手や指を入れないでください。
- 組み立ての際には、手や指を挟まないように注意してください。
- 光源を長時間直視しないでください。
- 異臭がする、煙が出るなどの異常が発生した場合は、すぐに使用を中止してください。
- 商品に(点灯部以外も全て)、ヒビなどの異常が生じた場合、すぐに使用を中止してください。
- 電源プラグを抜く際は、コードを持たずに必ずプラグを持って引き抜いてください。
- 電源はAC100V電源コンセントをご使用ください。
- ご使用にならない際は、電源プラグを抜き、通気の良い場所に保管してください。
- 取扱説明書で示した以外の組み立て、分解は危険ですので、おやめください。火災や感電、ケガの原因になります。
- ご不要になった商品は、地域の条例等に従って正しく処分してください。

MADE IN CHINA

保証書

この保証書は、本書に明示した期間と条件のもとにおいて、無償交換をお約束するものです。従ってこの保証書によって、お客様の法律上の権利を制限するものではありませんので、保証期間経過後の交換についてご不明な場合は、弊社お客様サービスセンターへお問い合わせください。

| | |
|----------|-------------------------------------|
| 品名／商品コード | (販売証明書、レシートに記載) |
| お買い上げ日 | (販売証明書、レシートに記載) |
| 保証期間 | お買い上げ日から 1年間 (消耗品*および付属品は除く) |

※LEDを除く電球は消耗品です。

| | | |
|-------|-------|-------|
| お客様情報 | お名前 | 様 |
| | ご住所 | 〒 |
| | お電話番号 | () ー |

通常のお取り扱いで、万一故障が生じた場合、保証期間中にこの保証書を添えて、お買い上げ店までお持ちいただければ、無償で交換いたします。次の場合は保証期間中でも有償となりますので、ご了承ください。

【保証の条件】 ※以下の場合には保証対象ではありません

- 1) 誤った使用や故意、不注意による故障および破損
- 2) 改造による故障および破損
- 3) 災害などの外部要因に起因する故障および破損
- 4) 保証書の提示がない場合
- 5) 弊社指定以外の電源や電池による故障および破損

※交換の際、廃盤などの理由により、外見の異なる代替品をご用意させていただく、または決済金額の全額を返金させていただく場合があります。

※この保証は日本国内においてのみ有効です。

販売証明書またはレシートは、この保証書にはり付けるか、一緒に保管してください。

輸入発売元

株式会社タカショー

本社 〒642-0017 和歌山県海南市南赤坂20-1

TEL. 073-482-4128(代) FAX. 073-486-2560(代)

お客様サービスセンター

通話料無料 こいよいにわ 0120-51-4128

受付時間/月～金 AM9:00～PM5:00(祝日は除く)

【お客様サービスセンターにおけるお客様の個人情報のお取り扱いについて】

株式会社タカショーおよびタカショーグループ関連会社は、お客様の個人情報をご相談対応などに利用させていただき、ご相談内容は録音させていただきます。また、折り返し電話をさせていただくために、発信番号を通知いただいております。

なお、個人情報は適切に管理し、業務上、正当な理由がある場合を除き、第三者に開示・提供いたしません。

個人情報に関するお問い合わせは、お客様サービスセンターまでご連絡ください。