

【品番】 JAD-D909

【品名】 アルミデッキ 90×90

この度は、弊社の商品をご購入いただきまして誠にありがとうございます。

本商品をご使用前に、この説明書をよくお読みいただき、

正しくお使いください。

また、お読みになった後はいつでもご覧になれるよう、

大切に保管してください。

## 安全上のご注意 必ずお守りください

人への危害、財産への損害を防止するため、必ずお守りいただくことを説明しています。

誤った使い方をしたときに生じる危害や損害の程度を区分して、説明しています。

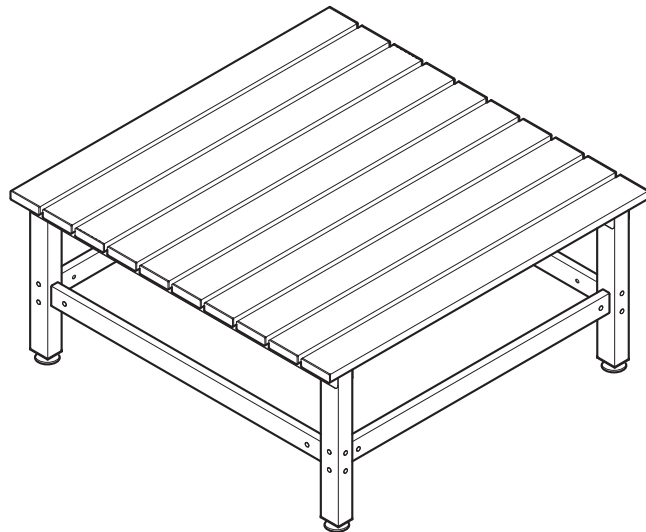
**警告** 「死亡や重傷を負うおそれがある内容」です。

**注意** 「軽傷を負うことや、財産の損害が発生するおそれがある内容」です。

お守りいただく内容を次の図記号で説明しています。

**禁止** してはいけない内容です。

**強制** 実行しなければならない内容です。



**警告** 死亡、重傷等のおそれあり

**禁止** ● 運動具やお子様の遊具等、目的以外の使用や改造はしないでください。

**注意** けが、事故等のおそれあり

**禁止** ● 以下のような場所で使用しないでください。破損や事故の原因となります。

- ・危険な場所や通行の妨げになる場所、強い振動、衝撃のある場所
- ・地面に小石や砂利の多い場所や、傾斜や段差のある不安定な場所
- ・風の強い場所、高い場所…強風時に倒れたり、落下すると危険です。
- ・火気の近くや高温になる場所…熱の影響により、商品の変形や火災の原因となります。

- すき間に手や指を入れないでください。
- 引きずったり、荷重がかかった状態で移動しないでください。地面に傷がついたり、破損や事故の原因になります。
- 水はけが悪い場所に設置しないでください。
- 本商品は1階地表面への設置を想定しています。ベランダ、屋上には設置しないでください。
- 1カ所に強い荷重がかからないように十分注意してください。ガタツキや破損の原因となります。
- デッキ板の上では、故意に飛んだり跳ねたりしないでください。

**強制** ● 平地で組み立ててください。

- 安全のため、2人以上で作業を行ってください。
- 組み立ての際は、手や指を挟まないよう十分ご注意ください。
- 組立手順に従い、すべてのボルト、ナットを確実に締めてください。組み立て完了後、ボルト、ナットにゆる

みがないか確認してください。ゆるんだままで使用すると危険です。

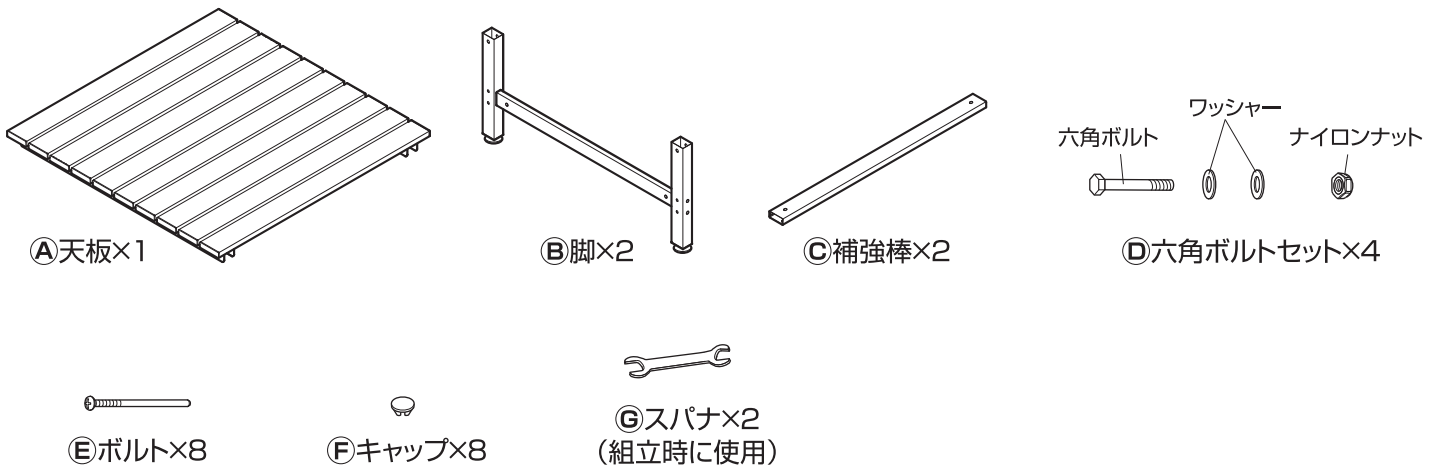
- ボルト、ナット取付時、必要以上に締めないでください。
- 組み立て完了後、ゴミや汚れを取り除いてください。
- 組み立てが完成すると移動が困難になります。始める前に設置する場所を確定してください。

## ご使用上のお願い

- 本商品は、不特定多数の方が利用される公共施設では使用しないでください。
- 素材の性質上、サビや劣化、退色は避けられません。
- 紫外線の影響により、塗装が変色する場合があります。
- 破損、割れが確認された場合、事故防止のため、処分してください。
- 本商品は塗装をしておりますが、設置場所の環境(塩害を受けやすい沿岸部付近、車の排気ガスを受けやすい場所)により、変色や腐食の進行を早めることがあります。また、接合部や小さなキズから錆びることがあります。

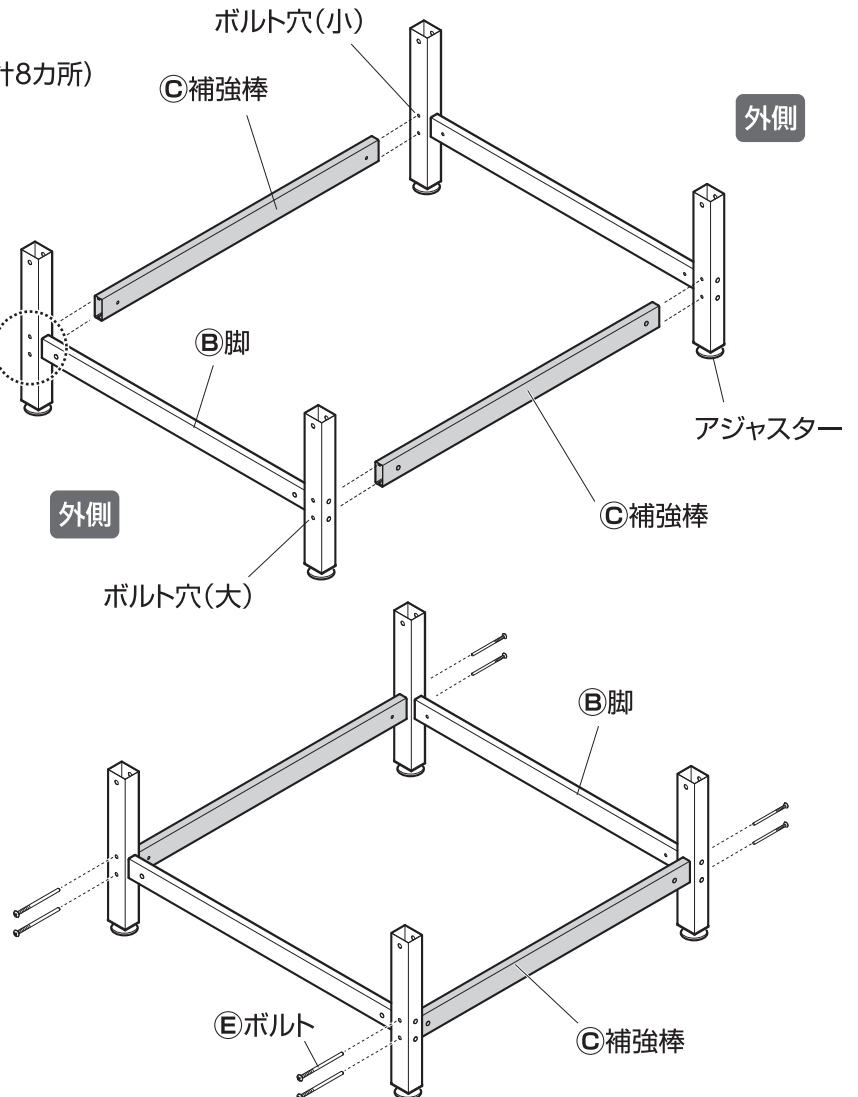
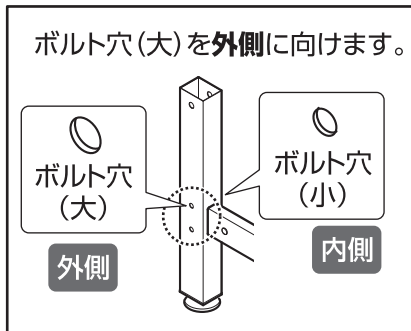
## 組立方法

- 平坦な場所で、空き箱を下に敷いてから組み立てると商品に傷つきません。
- 手締め用のプラスドライバー、付属の㊄スパナを使用してください。



### 1 脚に補強棒を仮留めします

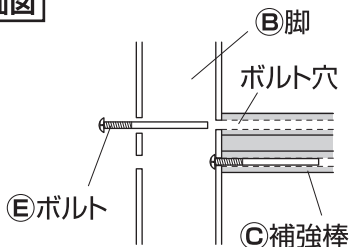
- 脚に補強棒をボルトで仮留めします。(計8カ所)  
※プラスドライバーを使用。



### ⚠ 注意

⑤ボルトはボルト穴に溝をつくりながら締め付けます。そのため、ボルト穴はボルトよりも小さくなっており、締める際は力が必要です。ボルトをボルト穴に軽く締め込み、徐々に力を入れてしっかり奥まで締め込んでください。

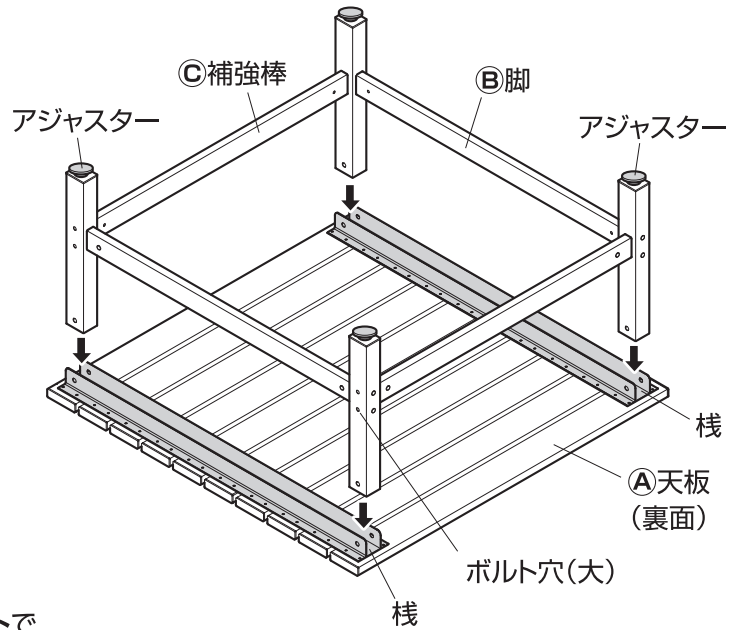
#### 断面図



# 組立方法

## 2 天板に脚を仮留めします

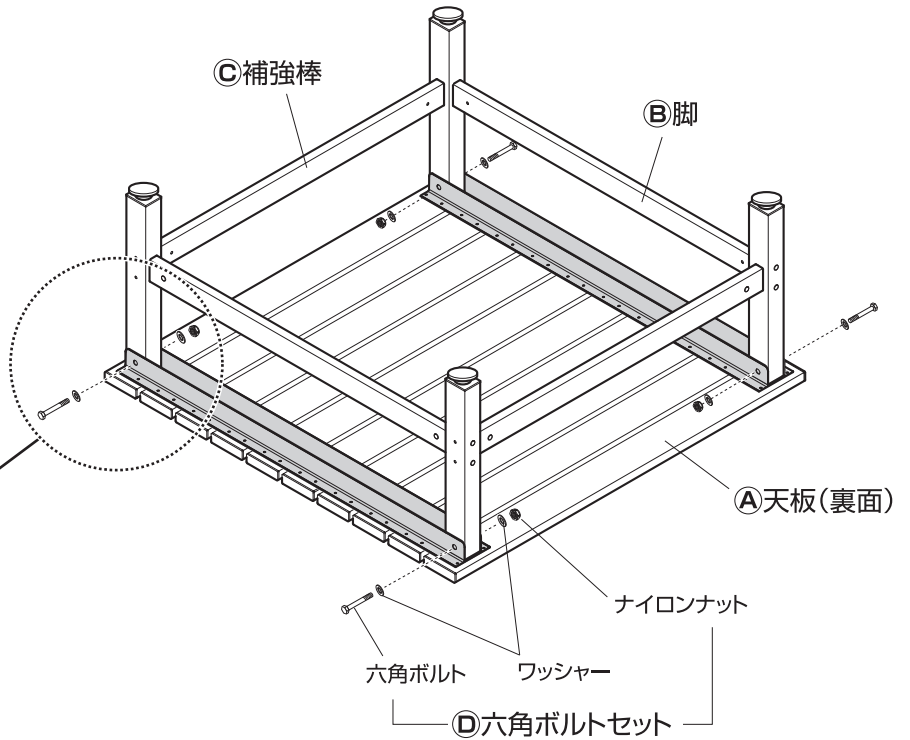
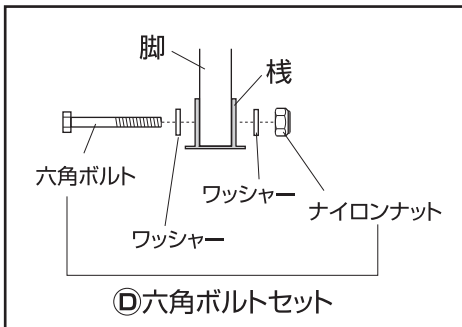
1. ①天板(裏面)の棧に  
②脚を差し込みます。  
※②脚はアジャスター側を  
上にします。



2. ①天板(裏面)と②脚を④六角ボルトセットで  
仮留めします。(計4カ所)  
※⑤スパナを使用。

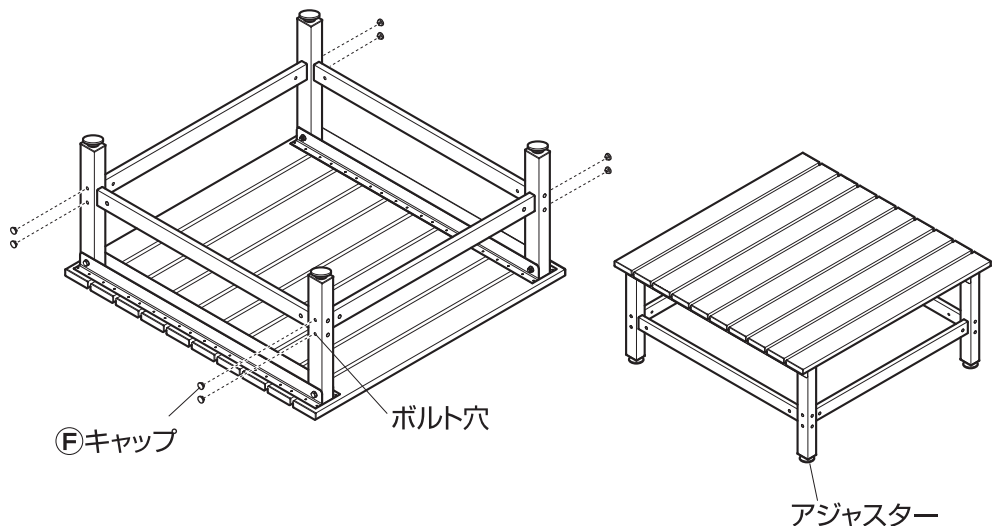
### ⚠ 注意

ナイロンナットはゆるみ止めのために  
ナットのなかに樹脂が入っています。  
そのため、締め付ける際には力が必  
要です。スパナを使い、力を入れて  
しっかり締め込んでください。



## 3 キャップを取り付けます

1. ②脚の角度や③補強棒が水  
平になっていることを確認し  
ながら、すべてのボルト、ナツ  
トを本締めします。
2. ②脚のボルト穴に、⑥キャップ  
を取り付けます。(計8カ所)
3. 本体を起こします。ガタツキが  
ある場合はアジャスターで調  
整します。



# 連結方法

## 1 レイアウトを決めます

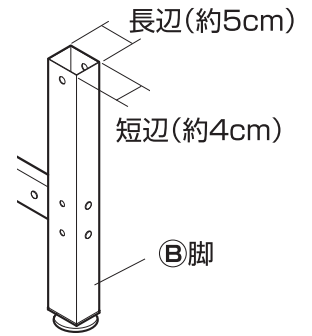
連結の際は、ボルト、ワッシャー、ナットが必要です。(いずれもお客様手配)

※B脚には短辺と長辺があります。

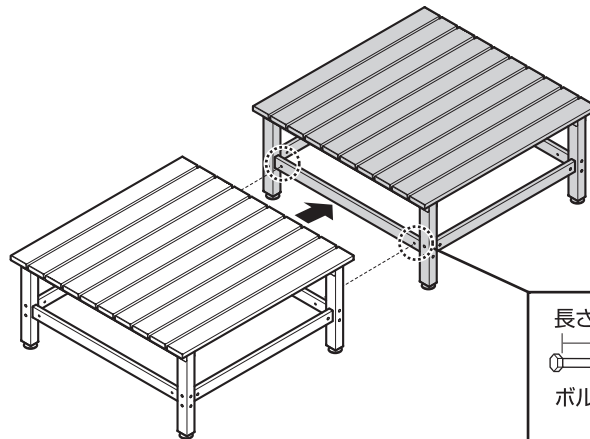
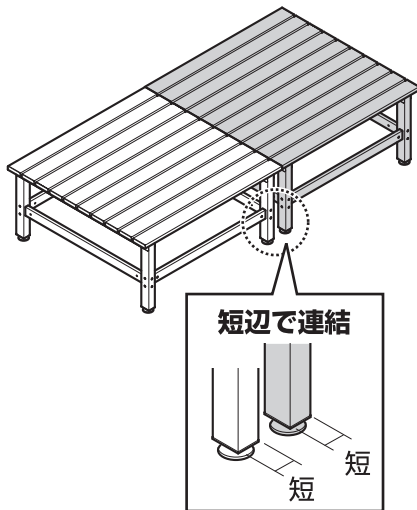
連結の向きによって、ボルトの長さが変わります。

※1カ所の固定につき、ボルト1本、ワッシャー2枚、ナイロンナット1個必要

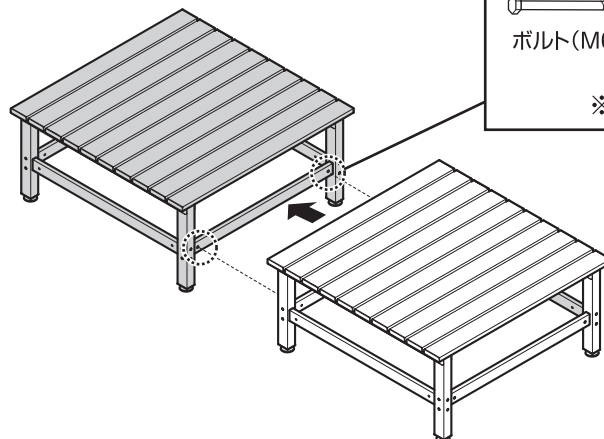
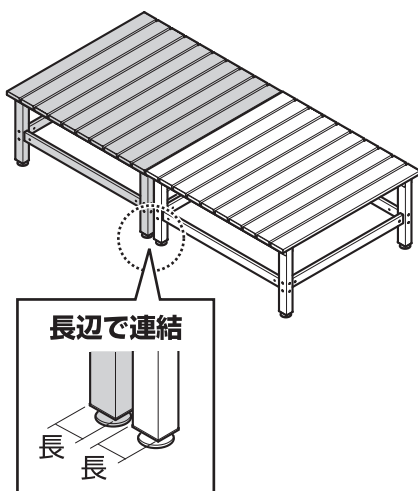
※ボルト、ワッシャー、ナイロンナットはM6を使用



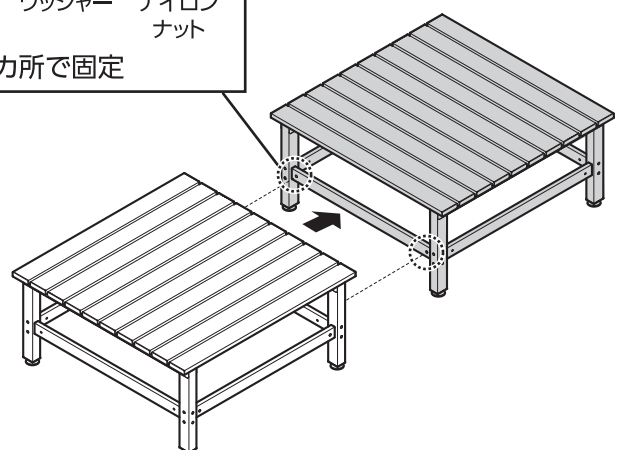
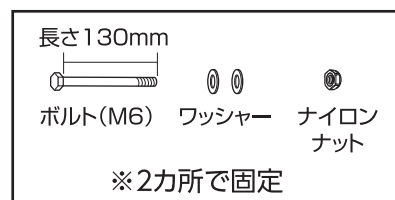
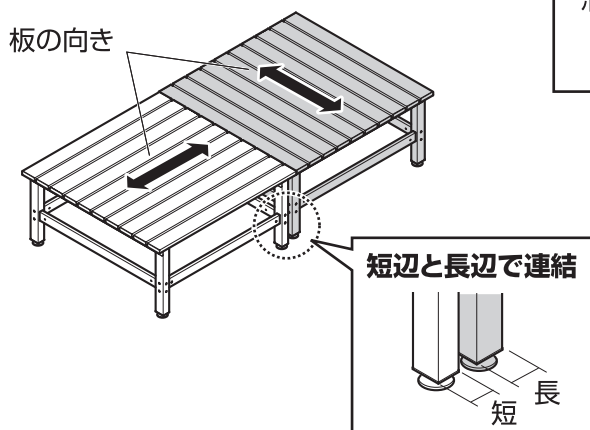
【レイアウト例 1】



【レイアウト例 2】



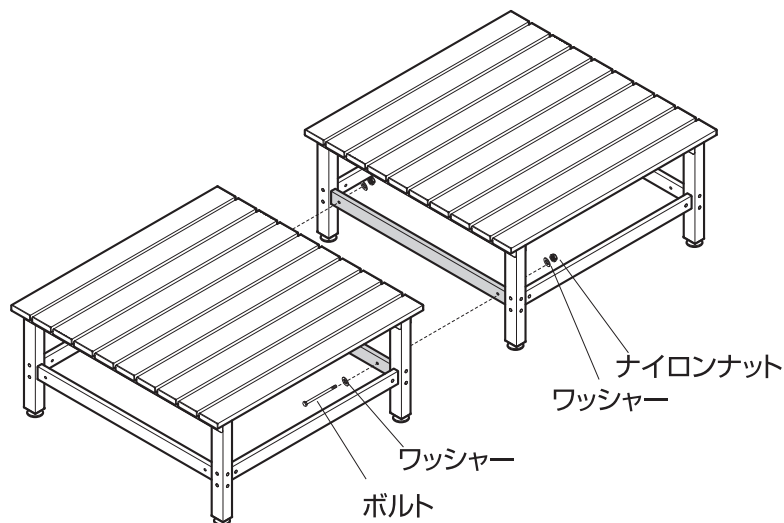
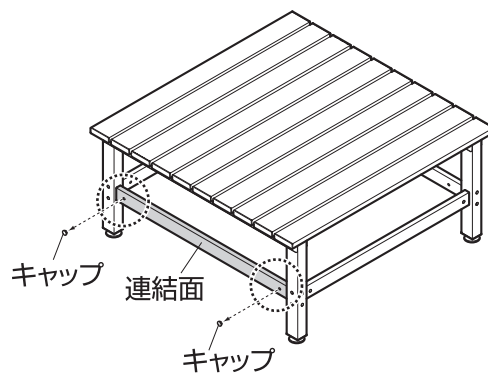
【レイアウト例 3】



# 連結方法

## 2 デッキを連結します

1. 連結する面に応じて⑧脚または⑨補強棒のキャップを取り外します。
2. デッキをボルト、ワッシャー、ナイロンナットで固定します。



※ボルト、ワッシャー、ナイロンナットはいずれもお客様手配

### ⚠ 注意

連結した状態で持ち上げたり移動させないでください。破損や事故の原因になります。

品番	材質	外形寸法(cm)
JAD-D909	アルミニウム (表面処理 / ポリエステル樹脂粉体塗装)	幅90×奥行90×高さ41

◆部品の形状、仕様等が、出荷時期によって、予告なく変更される場合があります。ご了承ください。

◆ご不要になった商品は、地域の条例等に従って正しく処分してください。

## 定期点検・お手入れ

### 汚れを落とすとき

- 日常のお手入れは、やわらかい布でからぶきしてください。
- 著しい汚れを落とす場合は、うすめた中性洗剤を使用してください。

### メンテナンスについて

- 安全のため、定期的(2~3カ月を目安)にガタツキやボルト、ナットにゆるみがないか確認してご使用ください。

使い方・お手入れなどのご相談は…

**タカショー お客様サービスセンター**  
受付時間/月~金 AM9:00~PM5:00 (祝日は除く)

通話料無料

こい よいにわ  
**0120-51-4128**

### 【お客様サービスセンターにおけるお客様の個人情報の取り扱いについて】

株式会社タカショーおよびタカショーグループ関連会社は、お客様の個人情報をご相談対応などに利用させていただき、ご相談内容は録音させていただきます。また、折り返し電話をさせていただくときのために、発信番号を通知いたしております。なお、個人情報は適切に管理し、業務上、正当な理由がある場合を除き、第三者に開示・提供いたしません。個人情報に関するお問い合わせは、お客様サービスセンターまでご連絡ください。