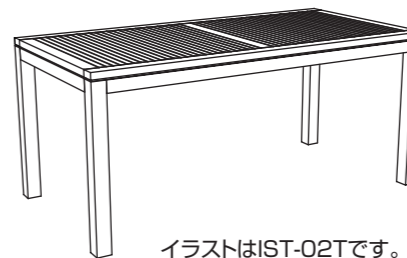


IST-01T スクエアテーブル80
 IST-02T ダイニングテーブル140
 IST-08T ダイニングテーブル160

取扱説明書(お客様保管用)



イラストはIST-02Tです。



T-2810210-IST 1/2

この度は、当社の商品をご購入いただき、誠にありがとうございます。

本商品のご使用前に、この取扱説明書をよくお読みいただき、正しくお使いください。また、お読みになった後はいつでもご覧になれるよう、大切に保管してください。

▲ 使用上のご注意

ここに書かれた内容は、あなたや他の人への危害や損害を未然に防ぐための重要な内容です。安全にお使いいただくために、必ずお守りください。

【共通】

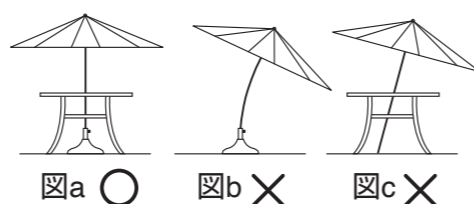
- 商品の組み立て、施工、設置等については必ず本取扱説明書に従って行ってください。
- 不特定多数の方が頻繁に使用する公共空間や商業施設では、耐久性が極端に落ちる可能性があります。定期的な点検を実施していただき商品の安全性には十分ご配慮ください。
- 危険な場所や通行の邪魔になると思われる場所への設置はおやめください。
- 運動具やお子様の遊具等、目的以外の使用や改造はしないでください。破損や事故の原因になります。
- すき間に手や指を入れないでください。
- 床に小石や砂利の多い場所や、傾斜や段差のある不安定な場所では使用しないでください。
- 風の強い場所、高い所に設置しないでください。強風時に倒れたり、落下すると危険です。
- 火気の近くや高温になる場所では使用しないでください。熱の影響により、商品の変形や火災の原因になります。
- 強い振動、衝撃のある所で使用しないでください。
- 移動の際は引きずらないようにしてください。床にキズがつくだけでなく、商品の破損や事故の原因になります。
- ボルト、ナット、ネジ取付時、必要以上に締めないでください。
- 施工完了後にボルト、ナット、ネジのゆるみがないか再点検し、施工の汚れを取り除いてください。
- 組み立ての際は、手や指を挟まないよう十分ご注意ください。
- 組み立て後、2～3カ月ごとにボルト、ナット、ネジがゆるんでいないか確かめてください。
- ご使用にならない時は、できるだけ雨や直射日光の当たらない場所に移動させて保管してください。商品の寿命を延ばすことができます。

【チェア・ベンチ】

- 座面の上に立つ、座面以外の所に座るなど、目的以外の使用はしないでください。ガタツキや転倒の原因となり危険です。
- ひじ掛けの上に座ったり、立ったりしないでください。
- 座った状態で商品を傾けないでください。破損や事故の原因になります。
- 破損や事故の原因となりますので、荷重がかかった状態で移動しないでください。

【テーブル】

- 重い物等を置いて、1カ所に強い荷重がかからないように十分ご注意ください。ガタツキや転倒の原因となり危険です。
- 人が乗ったり、座ったり、よりかかったりすることのないように十分ご注意ください。ガタツキや転倒の原因となります。
- 加熱した鍋、湯沸かし等を直接置かないでください。
- 強化ガラス天板は、ガラス表面についたキズなどにより、外から力が加わらなくても突然破損する場合があります。また、荒っぽく物を載せたり、カッターナイフを無造作に使用したりして、ガラス表面にキズがつかないようにご注意ください。
- 天然石やタイルの天板は、衝撃で破損しやすくなっています。重いもので衝撃を与えることは避けてください。
- パラソルをご使用になる場合は、パラソルベースとテーブルの2点支でご使用ください。(図a)パラソルベースのみや、テーブルのみでの使用は避けてください。パラソルの直立が非常に不安定となります。(図b・c)



ご理解ください

【スチール、スチール鋳物】

- スチール部分は塗装を施しておりますが、素材の性質上経年変化でサビが発生することは避けられません。また塩害を受けやすい沿岸部付近、車の排気ガスを受けやすい場所では腐食や変色の進行を早めます。
- 接合部(溶接部)や小さなキズから錆びることがあります。
- サビが衣類等につかないようにご注意ください。
- 紫外線の影響により、塗装が変色したり、はがれたりする場合があります。
- 鉄鋳物はハンドメイドですので、形状のバラツキ、表面仕上げの差、色の違いが生じます。

【アルミ、アルミ鋳物】

- アルミ部分は、鉄や銅など(ステンレスは除く)の異種金属と直接接触すると腐食する可能性があります。
- アルミ部分にコンクリート、モルタルの抽出液が付着しないように注意してください。抽出液は強アルカリ性のため、アルミ表面にシミ、ムラなどが発生し、外観不良の原因になります。
- アルミ鋳物はハンドメイドですので、形状のバラツキ、表面仕上げの差、色の違いが生じます。

【木部】

- 屋外に設置した場合、木部は紫外線、気温、湿度、風雨などの影響によって、様々な劣化(変色、変質、カビ、割れなど)が進行します。
- 同じ材質の木部材でも、成長の場所や過程の違いで少しずつ変化が起こるため、仕上がりの色調や、色の濃さに違いが生じます。
- 製造は十分に乾燥させた材料を使用していますが、木目の入り方や、湿気、紫外線などによる経年変化により、曲がり、反り、割れが生じることがあります。
- 天然素材のため、においがすることがあります。
- 天然木は、カビやヤニ、アークが発生することがあります。また、床、衣類、付着面を汚すこともあります。素材によっては落ちない場合もありますので、ご注意ください。

【樹脂】

- 紫外線の影響で変色、変形する場合があります。
- 極度に高温、低温になる場所でのご使用はお控えください。樹脂部分が変形する場合があります。

定期点検、お手入れ時のご注意

【共通】

- 長くお使いいただくために、定期的に表面の汚れや泥をしっかりと落としてください。
- 汚れを落とす場合は、乾いた柔らかい布等でからぶきしてください。
- 汚れを落とす場合、酸やアルカリの強い洗剤や薬品は絶対に使用しないでください。汚れがひどい場合は、水洗いするか、うすめた中性洗剤を使用してください。
- ご使用にならない時は、出来るだけ雨や直射日光の当たらない場所に移動させて保管してください。商品の寿命を延ばすことができます。
- 安全のため、ボルト、ナット、ネジにゆるみがないか定期的に点検してください。

【スチール、アルミ】

- 小さいキズなどを発見した場合は、市販の塗料で補修することをおすすめします。
- 塗装される場合は、その塗料の使用説明に従って、風通しの良い場所(屋外など)で換気に注意して作業を行ってください。
- 塗装をする際は、ゴミ、汚れなどを落としてください。

【木部】

- 木部表面が変色したり、割れの原因となるため、濡れたときは速やかにふき取ってください。
- 雨、湿気、紫外線により商品から樹脂、ヤニが流れ落ちる場合がございます。樹脂、ヤニが出たときは、乾いた布でふき取るか、乾燥して硬くなってからサンドペーパーなどで磨いてください。
- 表面や角のささくれ等は軽くサンドペーパーで取り除く程度にしてください。
- 木製チェアやテーブルの脚部にガタツキがある場合は、地面との設置面をヤスリなどで削って調整してください。
- チーク材はお好みによってチークオイルを塗布してください。チークオイルを使用することで、初期の茶褐色の色合いを保つことができます。※チークオイルは使いすぎないようにしてください。(使用後1～2日後に油っぽく感じる場合はオイルが多すぎます)
- チーク材は硬く絞った濡れタオル等で掃除してから組み立ててください。加工時に残った木屑が衣類等に付着する恐れがあります。

【樹脂】

- 農薬や殺虫剤などの薬品がかからないようにしてください。樹脂が変形する場合があります。

- ◆部品の形状、仕様等が、出荷時期によって、予告なく若干変更される場合があります。ご了承ください。
- ◆ご不要になった商品は、地域の条例等に従って正しく処分してください。

仕 様 MADE IN INDONESIA

品 番	材 質	外形寸法(mm)	重量(kg)
IST-01T	本体：天然木(チーク)	W800×D800×H710	18
IST-02T		W1400×D800×H710	25
IST-08T		W1600×D800×H710	27

株式会社タカショー

本社 〒642-0017 和歌山県海南市南赤坂20-1
 TEL. 073-482-4128(代) FAX. 073-486-2560(代)

お客様サービスセンター

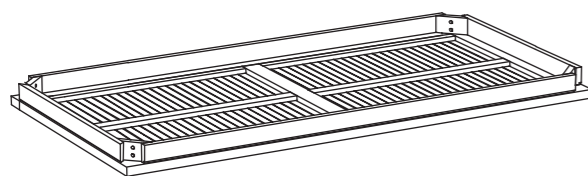
通話料無料 **0120-51-4128**

受付時間/月～金 AM9:00～PM5:00(祝日は除く)

【お客様サービスセンターにおけるお客様の個人情報のお取り扱いについて】株式会社タカショーおよびタカショーグループ関連会社は、お客様の個人情報をご相談対応や修理対応などに利用させていただき、ご相談内容は録音させていただきます。また、折り返し電話をさせていただくときのために、発信番号を通知いたしております。なお、個人情報を適切に管理し、修理業務等を委託する場合や正当な理由がある場合を除き、第三者に開示、提供いたしません。個人情報に関するお問い合わせは、お客様サービスセンターまでご連絡ください。

部品の確認

部品の種類と数をお確かめください。



A. 天板：1枚



B. 脚：4本



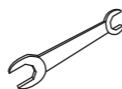
C. ワッシャー：8枚



D. スプリングワッシャー：8枚



E. ナット：8個



F. スパナ：1本
(組立時)

組立方法

※必要工具：付属のF.スパナをご用意ください。

※平坦な場所で、空き箱を下に敷いてから組み立てるとキズつきません。

1 天板と脚を仮留めします

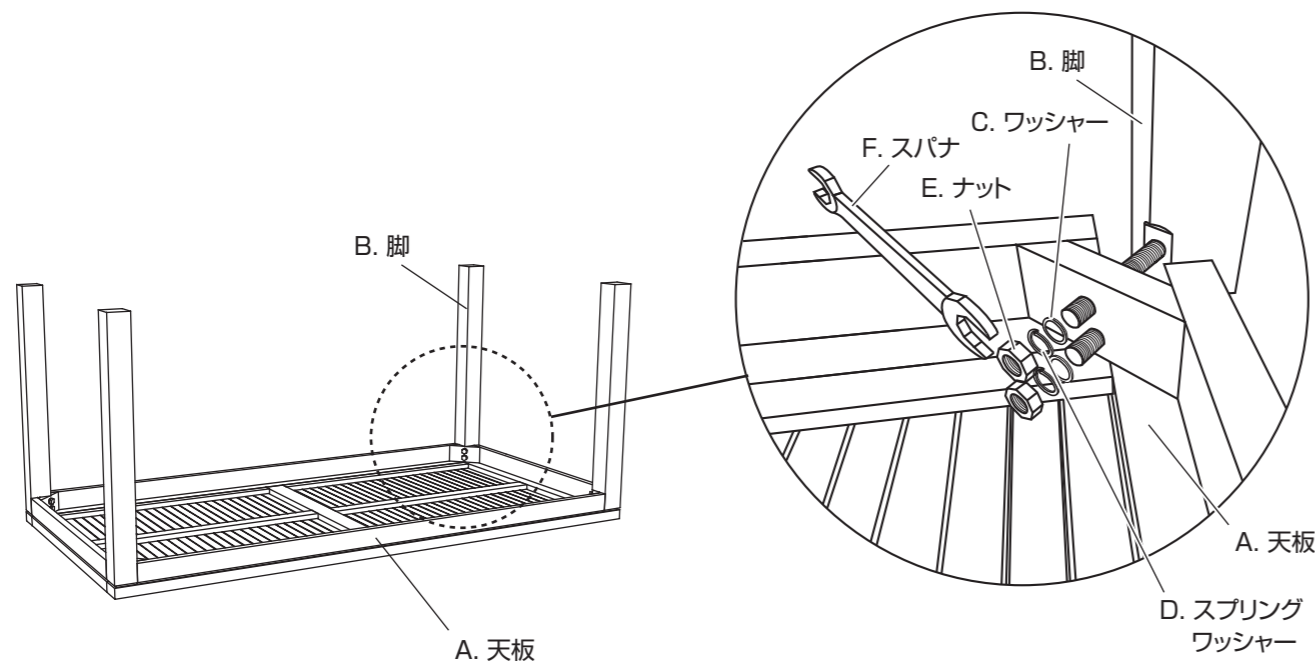
- ①A.天板を裏返しにして置きます。
 - ②B.脚とA.天板のボルト穴を合わせ、C.ワッシャー、D.スプリングワッシャー、E.ナットで固定します。
(計8カ所)
- ※F.スパナを使用。

⚠️ ご注意

- チーク材は硬く絞った濡れタオル等で掃除してから組み立ててください。加工時に残った木屑が衣類等に付着する恐れがあります。
- 組立作業は、安全のため2人以上で行ってください。
- 手や指を挟まないように十分気をつけてください。
- 組立時、インパクト等は使用しないでください。



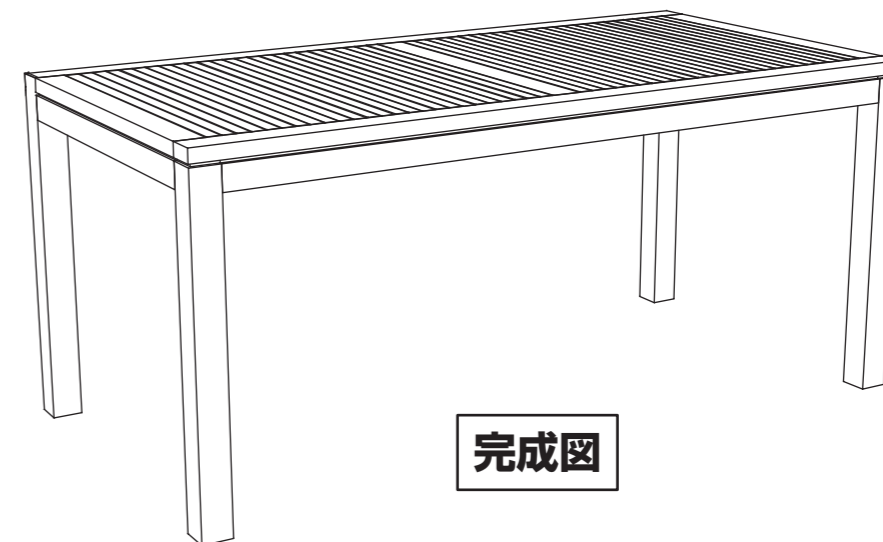
インパクト等は
使用しない



組立方法

2 すべてのナットを本締めします

A.天板が水平に、B.脚が垂直になっているかを確認してから、すべてのナットを本締めします。(計8カ所)



完成図