

## 〔品番〕 IGF-07T 〔品名〕 カフェテーブル

この度は、弊社の商品をご購入いただきまして誠にありがとうございます。

本商品のご使用前に、この説明書をよくお読みいただき、正しくお使いください。

また、お読みになった後はいつでもご覧になれるよう、大切に保管してください。

**安全上のご注意** 必ずお守りください


人への危害、財産への損害を防止するため、必ずお守りいただくことを説明しています。

誤った使い方をしたときに生じる危害や損害の程度を区分して、説明しています。

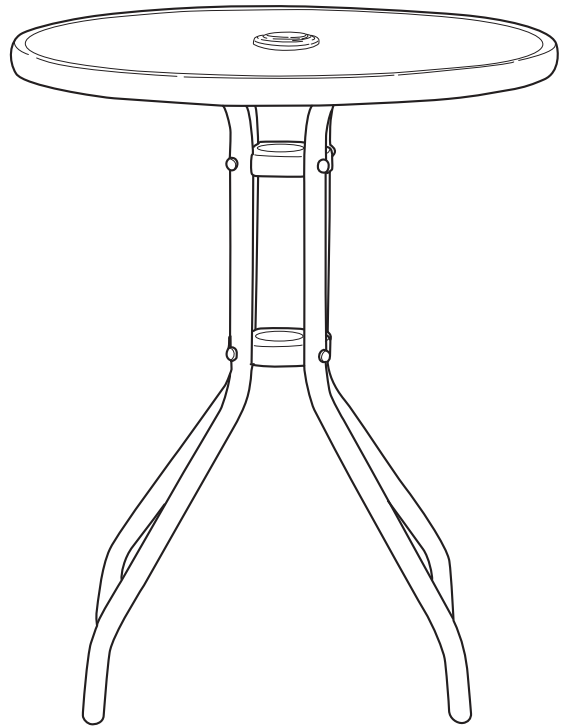
**警告** 「死亡や重傷を負うおそれがある内容」です。

**注意** 「軽傷を負うことや、財産の損害が発生するおそれがある内容」です。

お守りいただく内容を次の図記号で説明しています。

 してはいけない内容です。

 実行しなければならない内容です。




**警告** 死亡、重傷などのおそれあり

-  禁止
- 運動具やお子様の遊具等、目的以外の使用や改造はしないでください。
  - ぶらさがったり、寄りかかったり、のぼったりしないでください。特にお子様が遊ばないように注意してください。

**注意** けが、事故などのおそれあり

この商品はガラス部品を使用しています。

取り扱いを誤ると、重大な事故につながる可能性がありますので、ご注意ください。

-  禁止
- 以下のような場所で使用しないでください。破損や事故の原因となります。
    - ・危険な場所や通行の妨げになる場所、強い振動、衝撃のある場所…本体が倒れたりガラス天板が落下して、割れるおそれがあります。
    - ・地面に小石や砂利の多い場所や、傾斜や段差のある不安定な場所…ガタツキや転倒の原因となり、ガラス天板が落下して、割れるおそれがあります。
    - ・風の強い場所、高い場所…強風時に本体が倒れたり、ガラスがはずれて割れるおそれがあります。
    - ・火気の近くや高温になる場所…熱の影響により、商品の变形や火災の原因になります。
  - すき間に手や指を入れないでください。
  - 引きずったり、荷重がかかった状態で移動しないでください。
  - 地面に傷がついたり、破損や事故の原因になります。
  - 耐荷重以上の荷重を掛けしないでください。（耐荷重：14kgまで）
  - 重い物等を置いて、1カ所に強い荷重がかからないように十分ご注意ください。ガタツキや転倒の原因となり危険です。
  - 人が乗ったり、座ったり、寄りかかったりすることのないように十分ご注意ください。ガタツキや転倒の原因となり危険です。
  - 加熱した鍋、湯沸かし等を直接置かないでください。熱でガラス天板が割れるおそれがあります。
  - ガラス天板の上に物を落下させないでください。割れるおそれがあります。



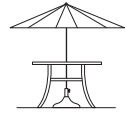
# 注意 けが、事故等のおそれあり



強制

- 平地で組み立ててください。
- 安全のため組み立ては2人以上で行ってください。
- 組み立ての際は、手や指を挟まないよう十分ご注意ください。
- 組立手順に従い、すべてのボルトを確実に締めてください。組み立て完了後、ボルトにゆるみがないか確認してください。ゆるんだままで使用すると危険です。
- ボルト取付時、必要以上に締めないでください。
- 組み立て完了後、ゴミや汚れを取り除いてください。

- パラソルは、パラソルベースとテーブルの2点支持で使用してください(図a)。また、テーブルのみで使用しないでください(図b)。パラソルの直立が非常に不安定となります。
- 商品が破損した場合は、使用を中止してください。破損したままで使用していると事故の原因となります。



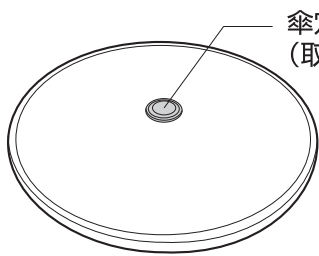
図a ○



図b ×

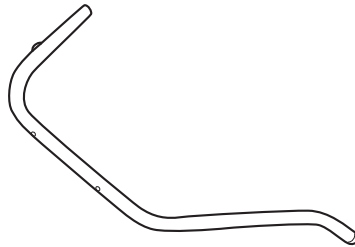
## 組立方法

- 平坦な場所で、空き箱を下に敷いてから組み立てると商品に傷つきません。
- 付属の⑥六角レンチを使用してください。

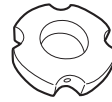


①天板×1

傘穴キャップ  
(取付済)



②脚×4



③サポートリング×2



④ボルト×8



⑤ワッシャー×8



⑥プラスチックキャップ×8

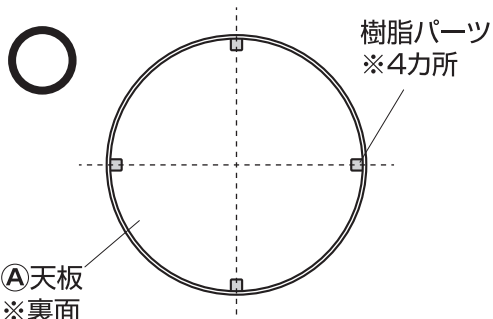


⑦六角レンチ×1  
(組立時に使用)

### 1 天板に脚を差し込みます

1. ①天板を裏返します。

※樹脂パーツがそれぞれ対角についているか確認してください。

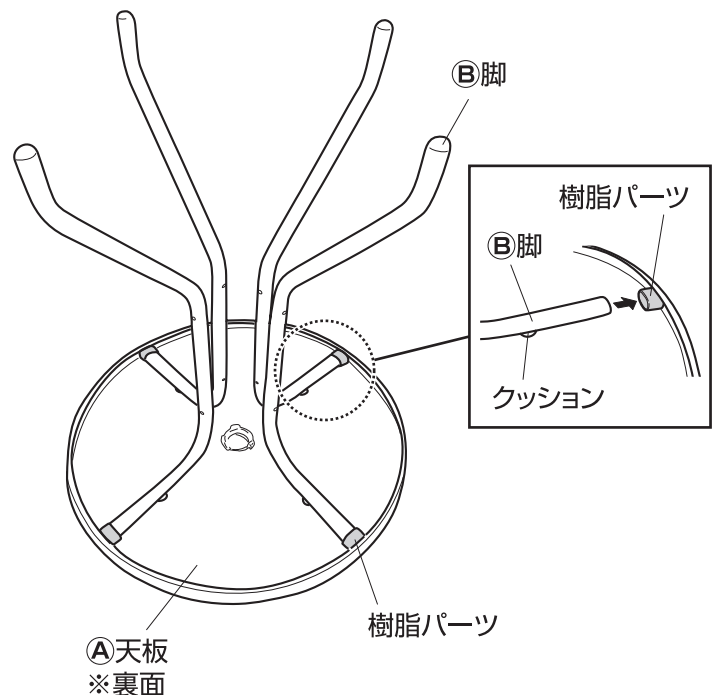


①天板  
※裏面



対角になるように、  
樹脂パーツを  
移動させます。

2. ①天板の樹脂パーツに②脚を差し込みます。

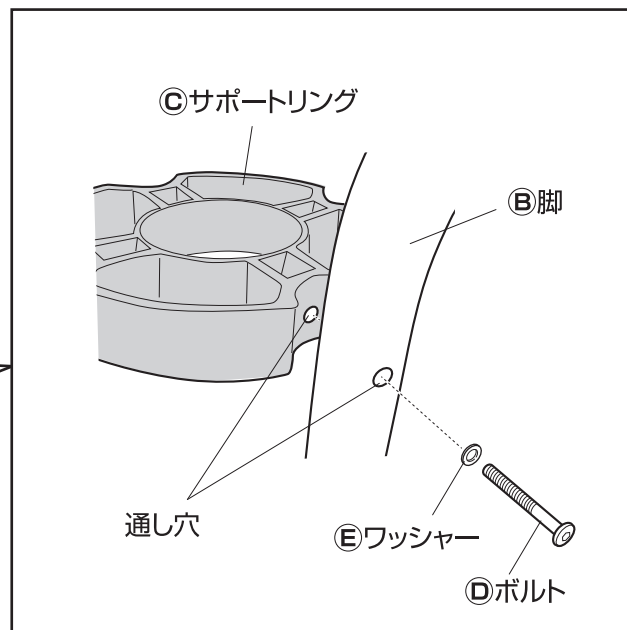
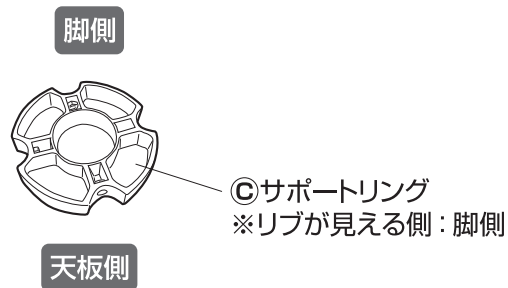
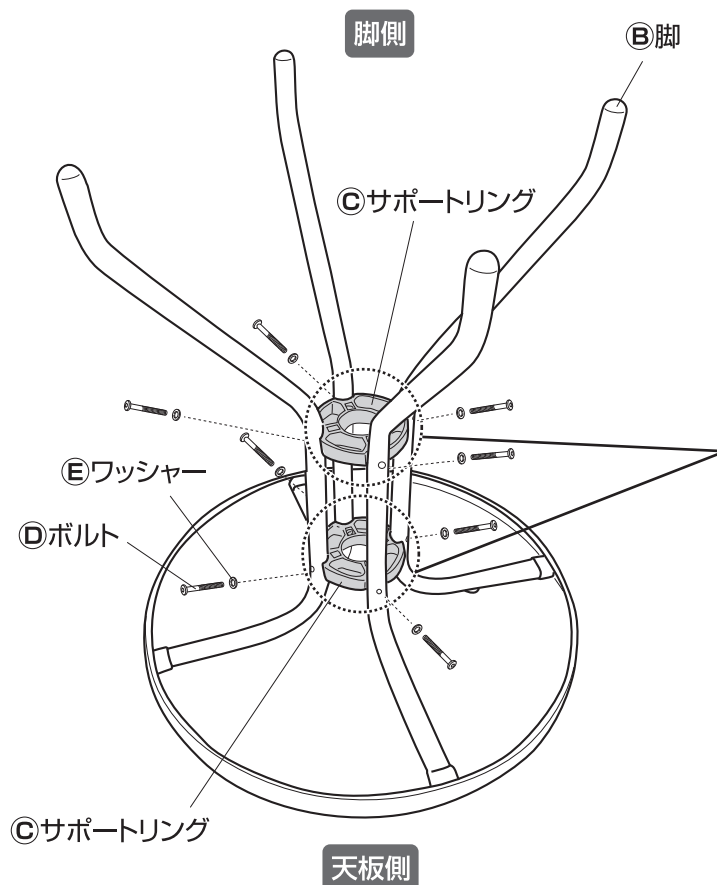


①天板  
※裏面

# 組立方法

## 2 サポートリングを固定します

1. **B脚**と**Cサポートリング**を、**Dボルト**、**Eワッシャー**で仮留めします。(計8カ所)  
※**Cサポートリング**の向きをイラストの通り合わせてください。
2. 全体のバランスを整え、**Dボルト**を本締めします。



## 3 プラスチックキャップを取り付けます

- 本体を起こします。
- ① **Dボルト**に**Fプラスチックキャップ**を取り付けます。(計8カ所)

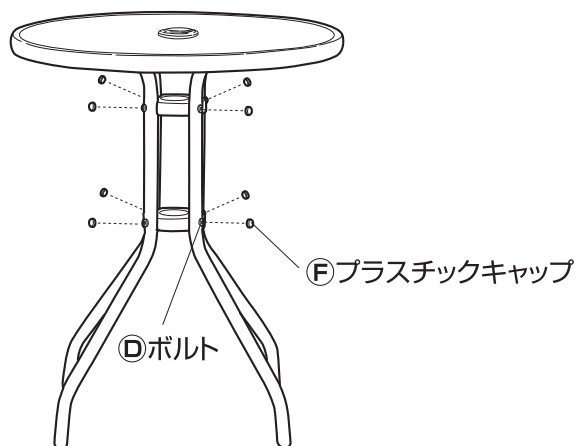
耐荷重<sup>※1</sup> 14kgまで

(※1)天板の均等荷重合計です。  
この値は実測値であり、保証値ではありません。



**注意**

テーブル端部に強い荷重がかからないように注意してください。  
転倒するおそれがあります。



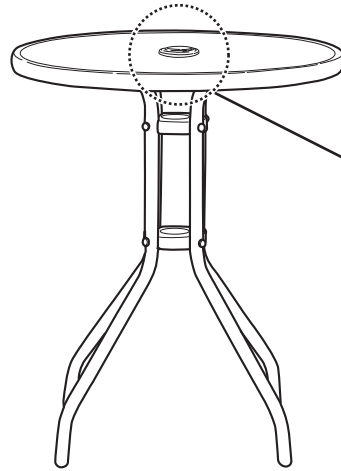
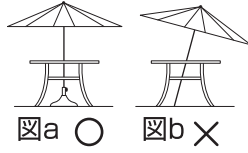
# 組立方法

## パラソル使用時について

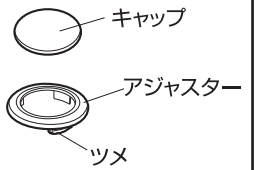
パラソルを使用する際は、傘穴キャップを取り外します。

### ！ 注意

パラソルは、パラソルベースとテーブルの2点支持で使用してください(図a)。また、テーブルのみで使用しないでください(図b)。パラソルの直立が非常に不安定となります。



### 傘穴キャップ



※ツメを折らないように注意してください。

- ◆部品の形状、仕様等が、出荷時期によって、予告なく若干変更される場合があります。ご了承ください。
- ◆ご不要になった商品は、地域の条例等に従って正しく処分してください。

## ご使用上のお願い

- 本商品は一般家庭での使用を目的としたものです。公共および商業施設では使用しないでください。
- 素材の性質上、サビや劣化、退色は避けられません。
- サビが衣類等に付かないようご注意ください。
- 紫外線の影響により、塗装が変色する場合があります。
- 屋外で使用、放置すると、紫外線や汚れなどにより劣化が進みますので、定期的にメンテナンスすることをおすすめします。
- ハンドメイド商品のため、色および形状等がバラつく場合があります。
- 本商品は塗装をしておりますが、設置場所の環境(塩害を受けやすい沿岸部付近、車の排気ガスを受けやすい場所)により、変色や腐食の進行を早めることがあります。また、接合部や小さなキズから錆びることがあります。
- 長くご使用いただくため、ご使用後は雨、風、日光の当たらない場所に収納する、またはカバー等をかけて保管することをおすすめします。

## 定期点検・お手入れ

### 汚れを落とすとき

- 日常のお手入れは、乾いたやわらかい布でからぶきしてください。
- 著しい汚れを落とす場合は、うすめた中性洗剤を使用してください。

### メンテナンスについて

- 安全のため、定期的(2~3カ月を目安)にガタツキやボルトにゆるみがないか確認してご使用ください。
- 長くお使いいただくためには、定期的なメンテナンスをおすすめします。
- サビを防ぐため粉体塗装をしていますが、小さいキズなどを発見した場合は、市販の塗料で補修することをおすすめします。
- 塗装される場合は、その塗料の使用説明に従って、風通しの良い場所(屋外など)で換気に注意して作業を行ってください。
- 塗装をする際は、ゴミ、汚れなどを落としてください。

使い方・お手入れなどのご相談は…

**タカショー お客様サービスセンター**

受付時間/月~金 AM9:00~PM5:00(祝日は除く)

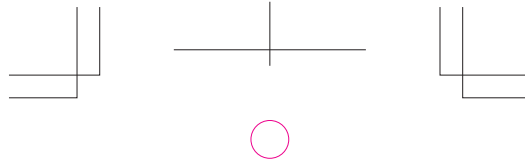
通話料無料

こい よいにわ  
**0120-51-4128**

### 【お客様サービスセンターにおけるお客様の個人情報のお取り扱いについて】

株式会社タカショーおよびタカショーグループ関連会社は、お客様の個人情報をご相談対応などに利用させていただき、ご相談内容は録音させていただきます。また、折り返し電話をさせていただくための、発信番号を通知いたしております。なお、個人情報は適切に管理し、業務上、正当な理由がある場合を除き、第三者に開示・提供いたしません。個人情報に関するお問い合わせは、お客様サービスセンターまでご連絡ください。

# 45×120mm テーブル



## IGF-07T

### 品質表示

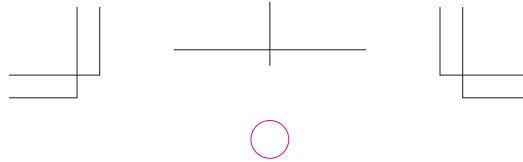
寸法 (cm)	幅60×奥行60×高さ71
甲板の 表面材	ガラス
構造部材	スチール
表面加工	脚、フレーム： ポリエステル樹脂粉体塗装
原産国	中国
<b>△ 取扱上のご注意</b>	
<ul style="list-style-type: none"><li>● 転倒のおそれがあるため、本来の用途以外の目的で使用しないでください。</li><li>● 火気の近くや高温になる場所では使用しないでください。熱の影響により、商品の変形や火災の原因になります。</li><li>● 加熱した鍋、湯沸かし等を直接置かないでください。</li></ul>	

株式会社タカシヨー  
和歌山県海南市南赤坂20-1 TEL. 073-482-4128



Q-1850621 A

## 45×120mm テーブル



### ⚠ 取扱上のご注意

ここに書かれた内容は、あなたや他の人への危害や損害を未然に防ぐための重要な内容です。安全にお使いいただくために、必ずお守りください。

- 商品の取り扱いについては必ず付属の取扱説明書に従って行ってください。
- 本商品は一般家庭での使用を目的としたものです。公共および商業施設では使用しないでください。
- 運動具やお子様の遊具等、目的以外の使用や改造はしないでください。

### 【使用時のご注意】

- 以下のような場所で使用しないでください。破損や事故の原因となります。
  - ・危険な場所や通行の妨げになる場所、強い振動、衝撃のある場所
  - ・地面に小石や砂利の多い場所や、傾斜や段差のある不安定な場所
  - ・風の強い場所、高い場所…強風時に倒れたり、落下すると危険です。
  - ・火気の近くや高温になる場所…熱の影響により、商品の変形や火災の原因となります。
- すき間に手や指を入れないでください。
- 重い物等を置いて、1カ所に強い荷重がかからないように十分ご注意ください。ガタツキや転倒の原因となり危険です。
- 人が乗ったり、座ったり、よりかかたりすることのないように十分ご注意ください。ガタツキや転倒の原因となり危険です。
- 破損や事故の原因となりますので、引きずったり、荷重がかかった状態で移動しないでください。また、使用時は集中的な荷重がかからないように使用してください。
- サビが衣類等に付かないようご注意ください。
- 表面に塗装をしていますが、接合部や小さなキズから錆びることがあります。キズなどを発見したら、早めに塗料で補修を施してください。
- ボルトの締めすぎは、ボルトの破断や商品の破損の原因となるため、ご注意ください。

