

【品番】HEX-PB07SG 【品名】宅配ボックス anne 2 セージグリーン

この度は、弊社の商品をご購入いただきまして誠にありがとうございます。

本商品のご使用前に、この説明書をよくお読みいただき、正しくお使いください。

また、お読みになった後はいつでもご覧になれるよう、大切に保管してください。

安全上のご注意 必ずお守りください


人への危害、財産への損害を防止するため、必ずお守りいただくことを説明しています。


誤った使い方をしたときに生じる危害や損害の程度を区分して、説明しています。

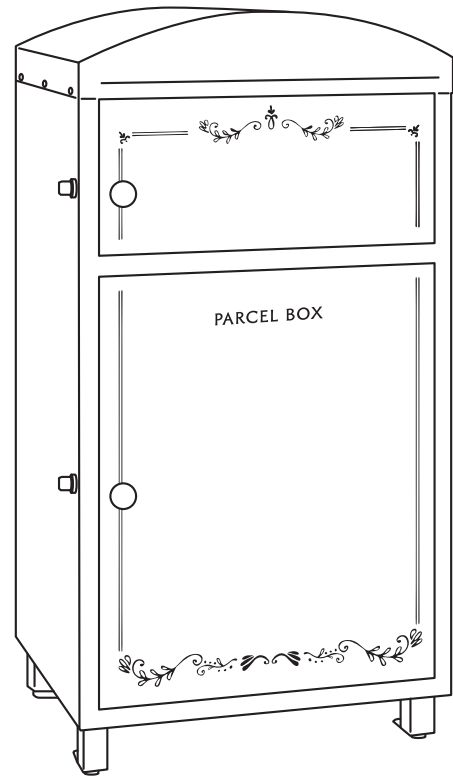
警告 「死亡や重傷を負うおそれがある内容」です。


注意 「軽傷を負うことや、財産の損害が発生するおそれがある内容」です。

お守りいただく内容を次の図記号で説明しています。


 してはいけない内容です。

 実行しなければならない内容です。

**警告** 死亡、重傷などのおそれあり


-  **禁止**
- 運動具やお子様の遊具等、目的以外の使用や改造はしないでください。
 - 商品本体の上で立ち上がったたり、踏み台として使用しないでください。特にお子様が遊ばないように注意してください。
 - マンションなど集合住宅で使用する際は、避難経路や

- 消防侵入口をふさぐ位置に設置しないでください。
- 2階以上に設置する場合は、転落防止のため、手すり側に設置しないでください。
- 宅配ボックスの中に入らないでください。閉じ込められると、自力では中から開けられません。

-  **強制**
- 転倒すると大変危険です。安定した場所に設置し、転倒防止処理を行ってください。

- 扉を開閉する際は、手や指を挟まないよう十分ご注意ください。

注意 けが、事故などのおそれあり

-  **禁止**
- 以下のような場所で使用しないでください。破損や事故の原因となります。
 - ・危険な場所や通行の妨げになる場所、強い振動、衝撃のある場所
 - ・地面に小石や砂利の多い場所、傾斜や段差のある不安定な場所
 - ・風当たりの強い場所、高い場所…強風時に倒れたり、落下すると危険です。
 - ・火気の近くや高温になる場所…熱の影響により、商品の变形や火災の原因になります。

- ・不審者の侵入が容易になるような場所…盗難や不法侵入の原因になります。
- ・水はけの悪い場所…排水がたまり、ぬかるみや悪臭の原因になります。
- ・常に水や温水に触れたり水没する場所、または温泉やそれに類する水質に触れたり水没するおそれのある場所
- すき間に手や指を入れないでください。
- 移動する際は、ボックス内部に入っている物をすべて取り出してから、2人以上で底を持ちゆっくと動かしてください。

⚠️ 注意



禁止

- 引きずったり、荷重がかかった状態で移動しないでください。地面に傷がついたり、破損や事故の原因になります。
- 耐荷重以上の荷重を掛けないでください。
- 重い物等を置いて、1カ所に強い荷重がかからない

ように十分ご注意ください。ガタツキや転倒の原因となり危険です。

- 積雪地域では使用しないでください。積雪地域以外でも万一、本体に雪が積もった場合はすみやかに除雪してください。



強制

- 平地で組み立ててください。
- 安全のため組み立ては2人以上で行ってください。
- 組み立ての際は、手や指を挟まないよう十分ご注意ください。
- 組立手順に従い、すべてのボルト、ワッシャー、ナットを確実に締めてください。組み立て完了後、ボルト、ワッシャー、ナットにゆるみがないか確認してください。ゆるんだままで使用すると危険です。

- ボルト、ワッシャー、ナット取付時、必要以上に締めないでください。
- 組み立て完了後、ゴミや汚れを取り除いてください。
- 地盤が軟らかい場所に設置する場合は、地固めを行ってください。
- 商品が破損した場合は、使用を中止してください。破損したままで使用していると事故の原因となります。

ご使用上のお願い

- 内容物の盗難や損傷等の補償はいたしません。荷物の受け渡しに際し、宅配業者の操作手違いや何らかの原因による荷物の紛失や盗難、損傷等についてはいかなる条件においても内容物の補償は一切いたしかねますのでご了承ください。また、故意ないたずらに対する防御機能はありません。

- 防水構造ではありません。濡れてはいけぬものや、水に弱いものは、中に入れてください。また、激しい風雨の場合は、早めに宅配物を取り出してください。

- 雨の浸入を最小限にするため、必ず軒下や屋根の下など雨が当たりにくい場所へ設置をしてください。

- 不特定多数の方が頻繁に使用する公共空間や商業施設では、耐久性が極端に低下するおそれがあります。定期的な点検を実施し、商品の安全性に十分配慮してください。

- 素材の性質上、サビや劣化、退色は避けられません。

- サビが衣類等に付かないようご注意ください。

- 紫外線の影響により、使用中に塗装が変色する場合があります。

- ハンドメイド商品のため、色および形状等がバラつく場合があります。

- 設置場所の環境(塩害を受けやすい沿岸部付近、車の排気ガスを受けやすい場所)により、変色や腐食が進行することがあります。また、接合部や小さなキズから錆びることがあります。

- 扉を開ける際は、確実に開いたことを確認の上、使用してください。不完全な状態で使用すると破損や事故の原因となり、危険です。

- 以下の物を入れないでください。

- ・ 現金、株券、債権等の有価証券類、宝石、貴金属類など
その他保管に適さないと認められるもの
- ・ 発火、引火、爆発物等の危険物
- ・ 劇薬および悪臭を発生する不潔な物品
- ・ 生鮮食料品(冷凍食品を含む)その他腐敗変質しやすいものや動物など

- 扉を開け放しにしないでください。開けたままにすると、歩行者が取り出し口に当たって危険です。宅配物を取り出した後は必ず閉めてください。

- ボックス内の荷物は、定期的に取り出してください。

- 荷物を取り出した後は、必ず施錠してください。

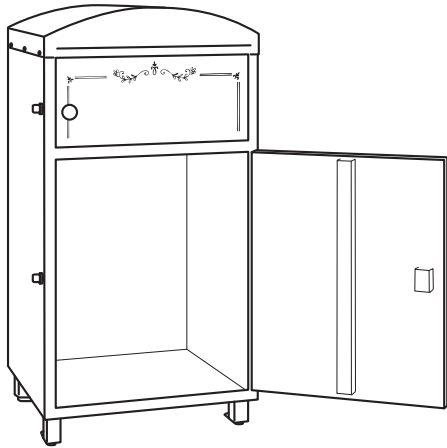
- 炎天下では宅配ボックス表面および内部が高温になることがあります。

- 扉を無理に開けないでください。

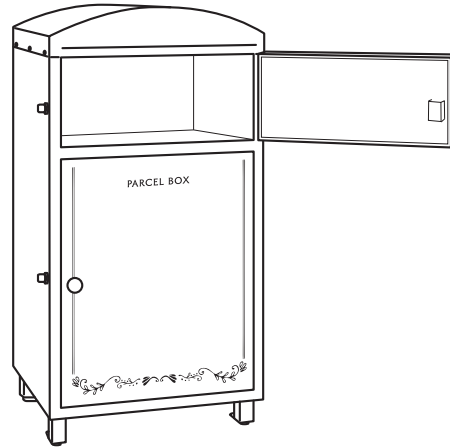
- 長期間ご使用にならない場合は、雨、風、日光の当たらない場所に保管してください。

対応する荷物のサイズ

下部投函口 幅345×奥行320×高さ425 (mm)まで



上部投函口 幅345×奥行320×高さ125 (mm)まで

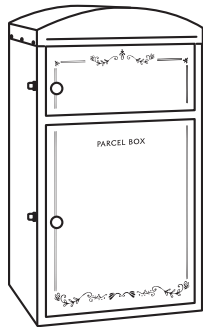


品番	材質	外形寸法 (cm)	庫内耐荷重※1
HEX-PB07SG	スチール (表面処理 / ポリエステル樹脂粉体塗装)	幅43×奥行36×高さ83	20kgまで

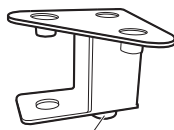
(※1)この値は実測値であり、保証値ではありません。

組立方法

- 平坦な場所で、空き箱を下に敷いてから組み立てると商品にキズがつきにくくなります。
- 作業用手袋と、付属の㊸六角レンチをご用意ください。(作業用手袋はお客様手配)

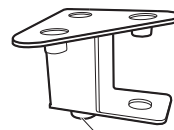


㊸ 本体 ×1



アジャスター

㊹ 脚パーツ① ×2
※アジャスター取付済み



アジャスター

㊺ 脚パーツ② ×2
※アジャスター取付済み



㊻ 固定ボルト×12



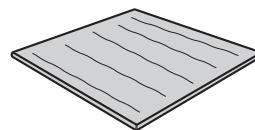
㊼ アンカーボルトセット
×4



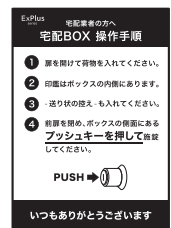
㊽ ロックキー
×4



㊾ 六角レンチ ×1
(組立時に使用)



㊿ 荷物保護マット ×1



㊿ 操作手順マグネット
×1

組立方法

●平坦な場所で、空き箱を下に敷いてから組み立てると商品にキズがつきにくくなります。

1 本体に脚パーツを取り付けます

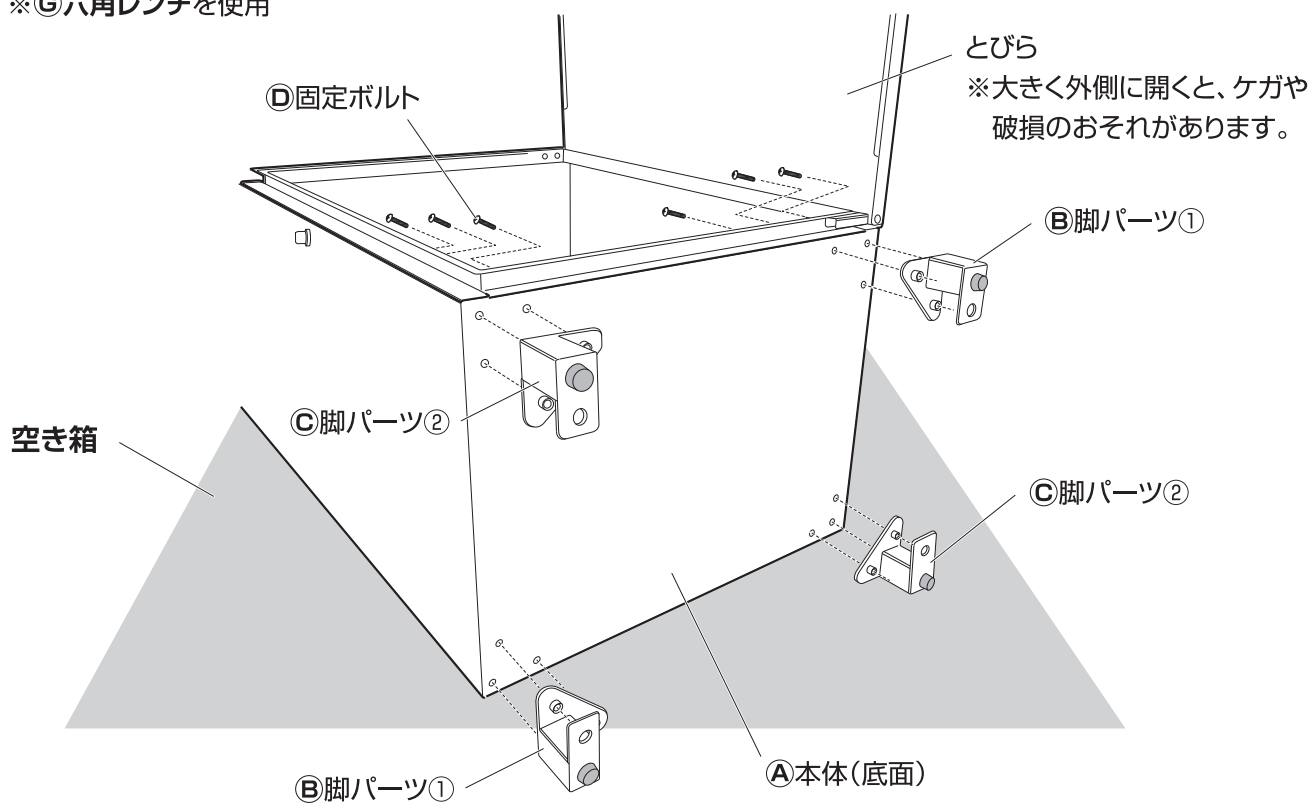
1. **①**本体をゆっくりと倒し、とびらを開けます。
※とびらはゆっくりと開閉してください。
勢いよく開閉すると破損の原因になります。
2. **①**本体底面に**②****③**脚パーツを取り付け、
内側から**④**固定ボルトで本締めします。(計12カ所)
3. 全てのボルトを本締めします。(計12カ所)
※**⑤**六角レンチを使用



注意

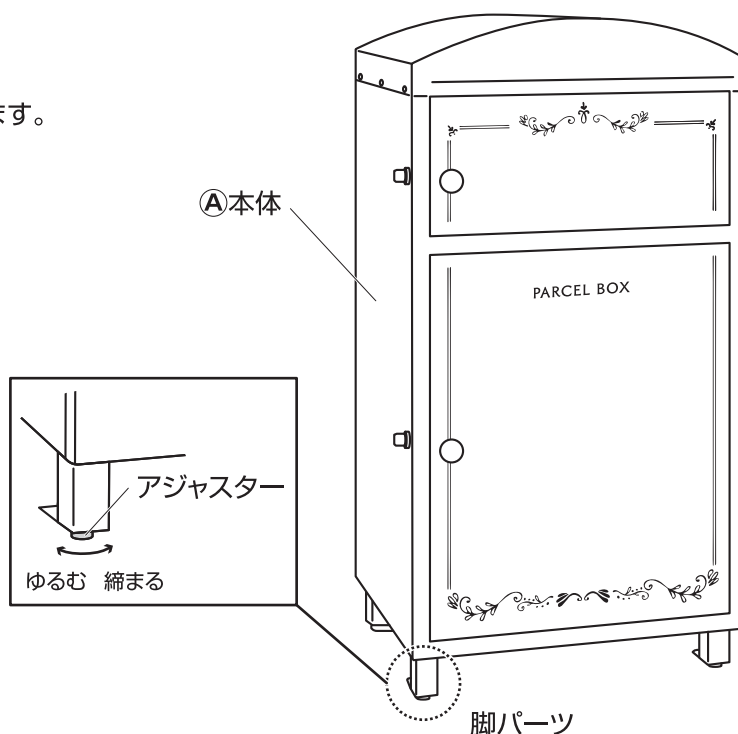
安全のため、作業は必ず2人以上で行ってください。

- とびらが突然倒れるおそれがあります。
手や指を挟まないように注意してください。
- とびらを外側に大きく開くと、商品が破損するおそれがあります。



2 アジャスターを調整します

1. **①**本体を起こします。
2. **②****③**脚パーツのアジャスターで水平を調整します。
(計4カ所)



組立方法

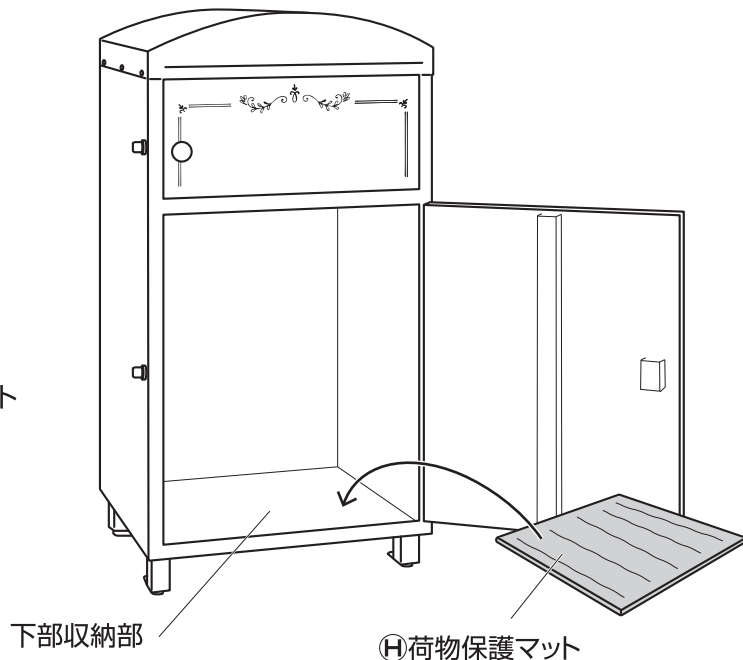
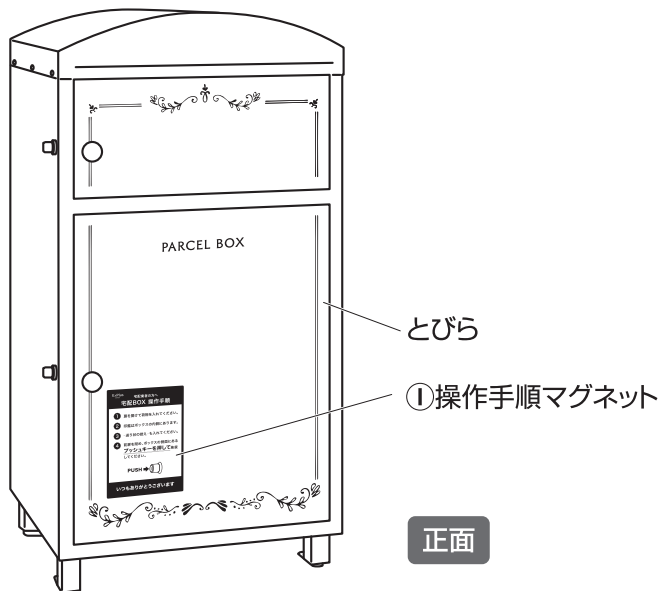
3 完成

1. とびらの見やすい位置に、

① 操作手順マグネットを貼り付けます。

2. 下部収納部に、

㊦ 荷物保護マットを設置します。



固定方法

● 安全のため、壁面または床面に固定することをおすすめします。

● 壁面に固定する

㊦ 本体背面上部の、ワイヤーループにセキュリティワイヤーを取り付けることができます。

※ワイヤーループはあらかじめ本体に取り付けられています。

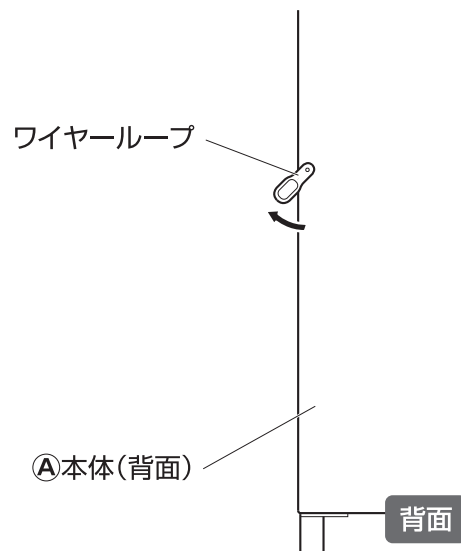
※セキュリティワイヤー、南京錠は市販品（お客様手配）をご用意ください。



セキュリティワイヤー
（お客様手配）



南京錠
（お客様手配）



● 床面に固定する

付属の㊦ アンカーボルトセットを使用して、㊦ 本体をコンクリートやタイルに固定することができます。

詳しい設置方法については右の専用二次元コードを読み取ってご確認ください。



㊦ アンカーボルトセット



専用二次元コード

ご使用の前に

● 印鑑を収納する

① 本体内側印鑑ケースに

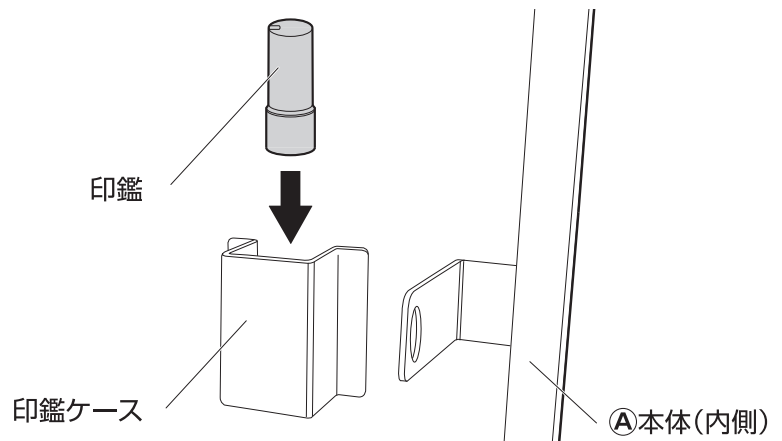
ご用意いただいた印鑑を収納します。

※印鑑は市販品(お客様手配)をご用意ください。

※印鑑は上段と下段のそれぞれにご用意ください。

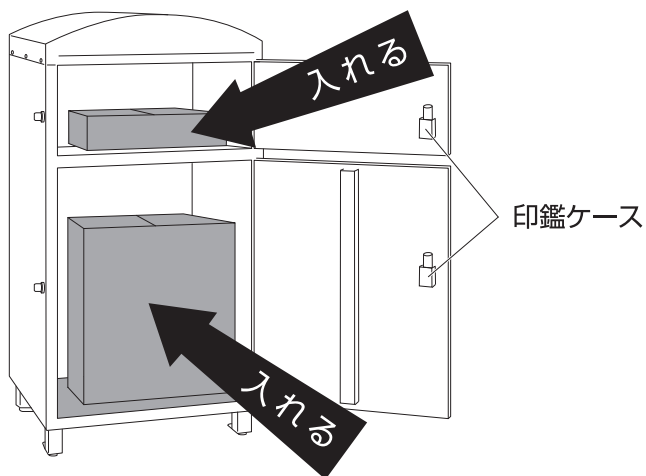
※印鑑は正しく捺印できるか、定期的にご確認ください。

※紛失のおそれがありますので実印は使用しないでください。



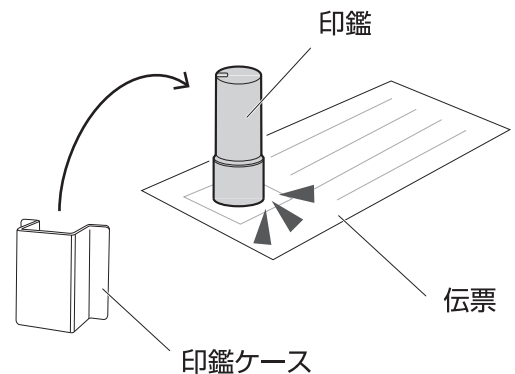
荷物の受け入れ方法 (宅配業者様が行う操作)

1 とびらを開け、荷物を入れる



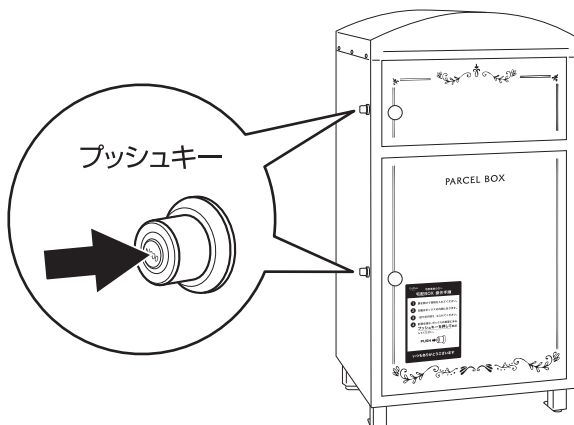
2 伝票に捺印する

とびらの内側に収納した印鑑を使用します。



3 とびらを閉め、施錠する

本体側面のプッシュキーを押して施錠します。



ExPlus
Series
宅配業者の方へ
宅配BOX 操作手順

- 1 扉を開けて荷物を入れてください。
- 2 印鑑はボックスの内側にあります。
- 3 - 送り状の控え - も入れてください。
- 4 前扉を閉め、ボックスの側面にある **プッシュキー** を押して施錠してください。

PUSH ➡

いつもありがとうございます

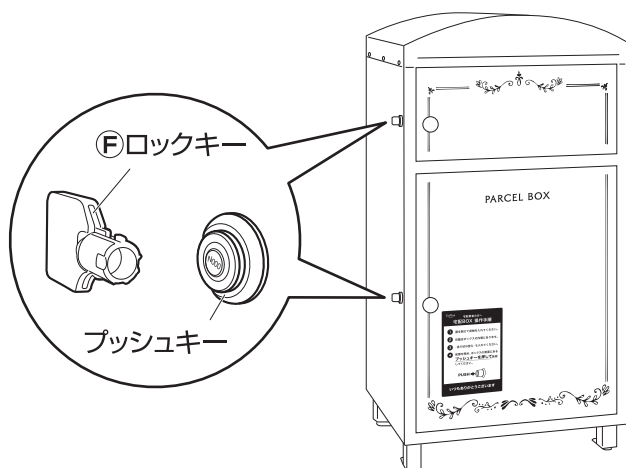
受け入れ方法は製品にも記載されています。
(①操作手順マグネットに記載)

荷物の取り出し方法（お客様が行う操作）

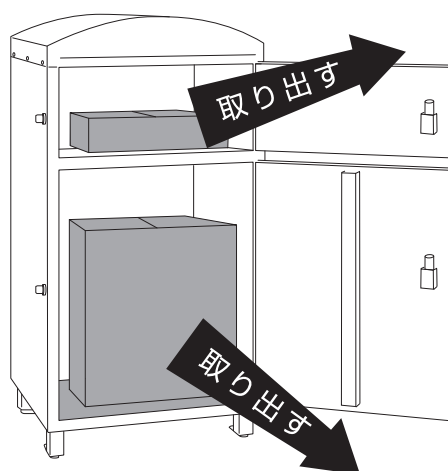
1 付属のかぎを使い、開錠する

①ロックキーをプッシュキーに差し込み、開錠します。

※ロックキーを中に入れたまま施錠しないよう注意してください。

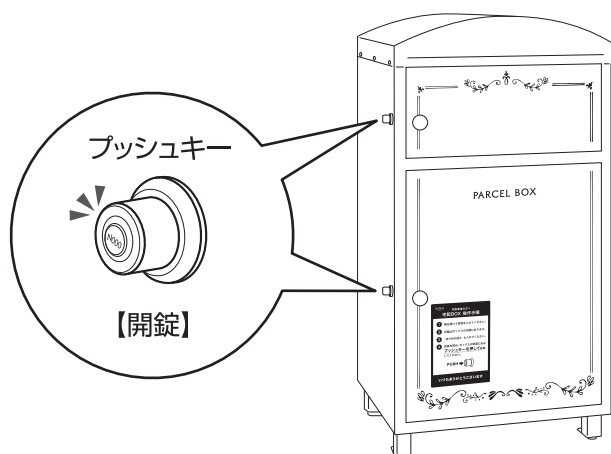


2 とびらを開け、荷物を取り出す



3 とびらを閉める

※本体側面のプッシュキーは必ず開錠された状態にしてください。



注意

- ロックキーを中に入れたまま施錠しないように、注意してください。
- ロックキーを紛失しないように注意してください。万一、紛失した場合は、有償による再発行となります。詳しくは、弊社お客様サービスセンターまでお問い合わせください。

◆部品の形状、仕様等が、出荷時期によって、予告なく若干変更される場合があります。ご了承ください。

◆ご不要になった商品は、地域の条例等に従って正しく処分してください。

定期点検・お手入れ

汚れを落とすとき

- 日常のお手入れは、乾いたやわらかい布でからぶきしてください。
- 著しい汚れを落とす場合は、うすめた中性洗剤を使用してください。

メンテナンスについて

- 安全のため、定期的(2~3カ月を目安)にガタツキやボルト、ナットにゆるみがないか確認してご使用ください。
- 長くお使いいただくためには、定期的なメンテナンスをおすすめします。

株式会社タカショー

本社 〒642-0017 和歌山県海南市南赤坂20-1

<https://homeuse.takasho.co.jp>

【お客様サービスセンターにおけるお客様の個人情報のお取り扱いについて】

株式会社タカショーおよびタカショーグループ関連会社は、お客様の個人情報をご相談対応などに利用させていただき、ご相談内容は録音させていただきます。また、折り返し電話をさせていただきます。また、発信番号を通知いただいております。

なお、個人情報は適切に管理し、業務上、正当な理由がある場合を除き、第三者に開示・提供いたしません。個人情報に関するお問い合わせは、お客様サービスセンターまでご連絡ください。

商品の交換や返品などのお問い合わせは、
お買い上げいただいた代理店または販売店にご相談ください

商品の使い方についてのお問い合わせ

よくいただく
Q&A集



お問い合わせ
フォーム



その他のお問い合わせ

お客様サービスセンター
0120-51-4128 (通話料無料)

受付時間
月～金 AM9:00～PM5:00
(祝日は除く)

MADE IN CHINA

床面への固定方法

HEX-PB06SG 宅配ボックス anne 1 セージグリーン
HEX-PB07SG 宅配ボックス anne 2 セージグリーン

付属の③アンカーボルトセットを使用して、①本体をコンクリートやタイルなどの床面に固定することができます。

※作業用手袋と、市販の振動ドリル、ゴムハンマー、スパナをご用意ください。(お客様手配)

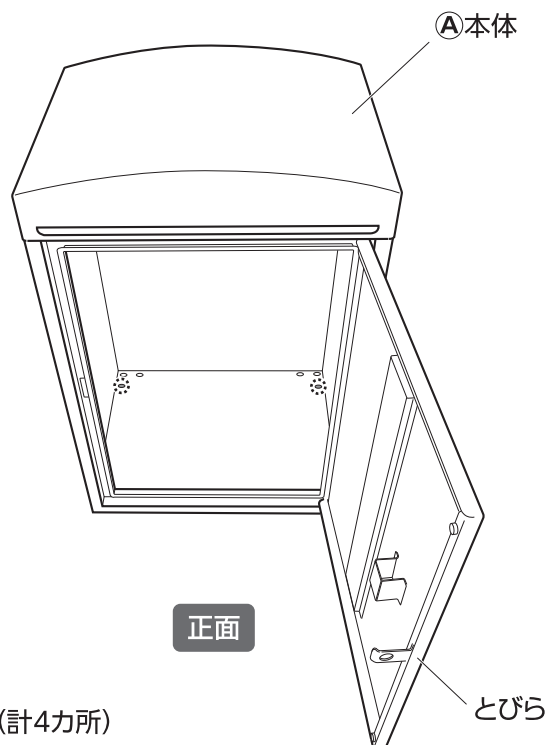
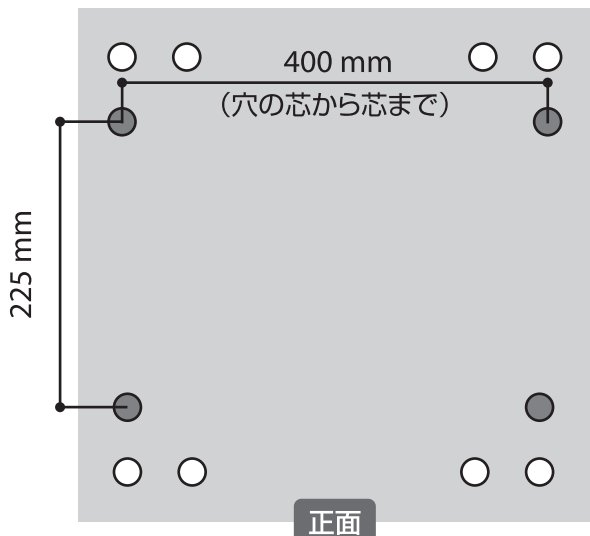
※外構業者等にご依頼のうえ施工することを推奨します。

1 床面に下穴を開けます。

1. ②③脚パーツを取り外し、設置したい場所に本体を仮置きします。

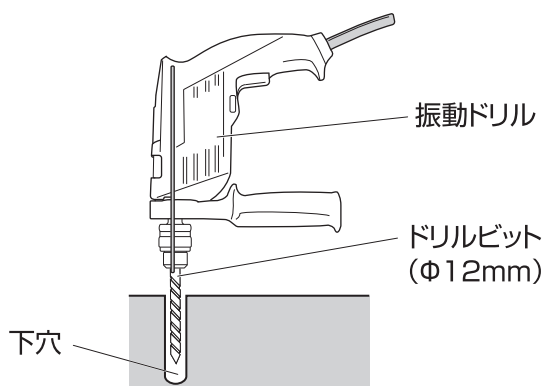
※仮置き時、壁面と本体が当たらないよう、少し手前に設置してください。

2. とびらを開け、本体の内側から床面にペンなどで印をつけます。



3. 本体をはずし、印をつけた場所に振動ドリルで下穴を開けます。(計4カ所)

※仮置き時、壁面と本体が当たらないよう、少し手前に設置してください。

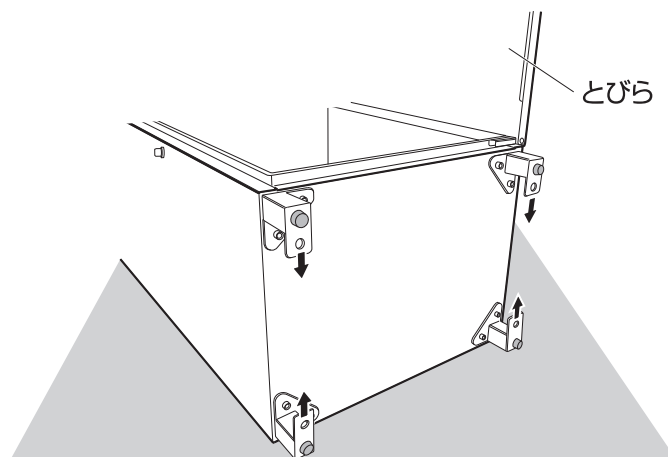


下穴について

約 $\phi 12\text{mm}$ × 深さ 90mm の穴を開けてください。
※切粉は取り除いてください

4. 本体に、②③脚パーツを戻します。

※必ず右図の向きになるよう取り付けてください。



●アジャスターをつけたままアンカー設置をする場合、設置する場所により脚部のプレートが曲がるおそれがあります。
設置場所の凹凸や勾配を確認し、必要に応じて取り外して使用してください。

安全のため、設置時は必ず作業用手袋を着用してください

床面への固定方法

2 アンカーボルトを設置します。

1. ⑤アンカーボルトセットを用意し、下穴に合わせて、挿入します。

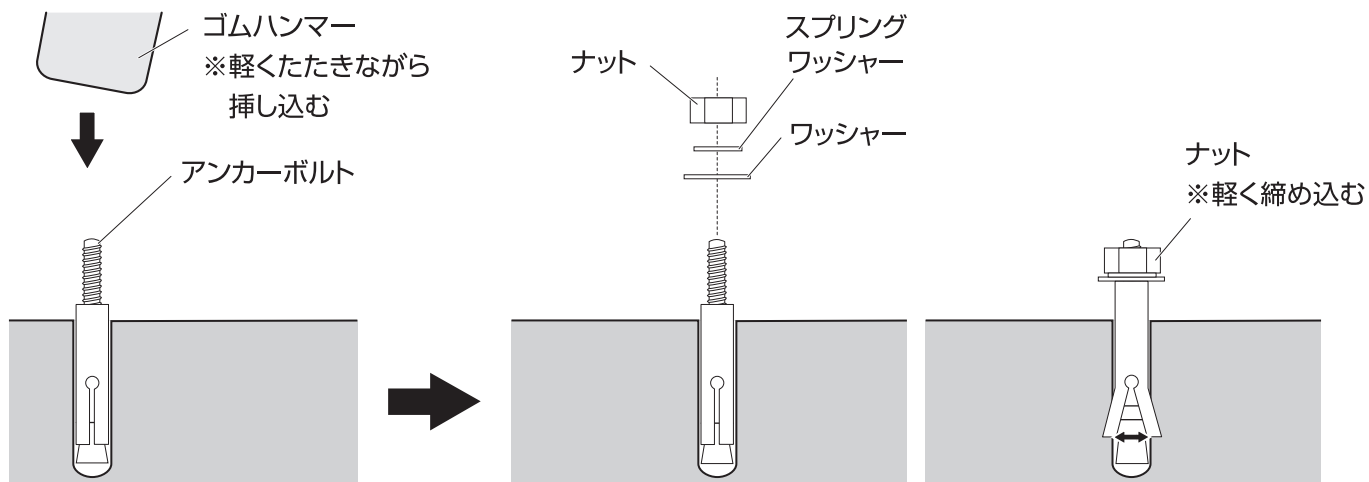
※アンカーボルトセットはアンカーボルト、スリーブ、

ワッシャー、スプリングワッシャー、ナットが取り付けられた状態です。

2. スパナでナットを締め、アンカーを仮留めします。(計4カ所)



⑤アンカーボルトセット

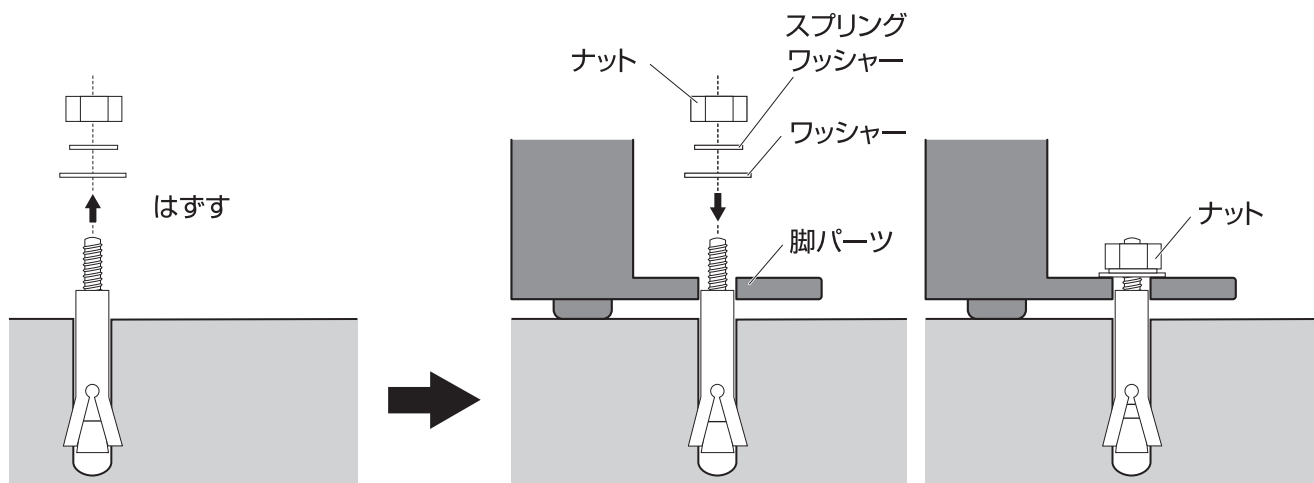


3 本体をアンカーボルトに固定します。

1. スパナでナットを緩め、ナット、ワッシャー、スプリングワッシャーを取り外します。

2. 仮留めしたアンカーボルトに、②③脚パーツ、ワッシャー、スプリングワッシャー、ナットを通します。

3. スパナでナットを締め、②③脚パーツとアンカーボルトを完全に固定します。(計4カ所)



株式会社タカショー

本社 〒642-0017 和歌山県海南市南赤坂20-1

<https://homeuse.takasho.co.jp>

【お客様サービスセンターにおけるお客様の個人情報のお取り扱いについて】

株式会社タカショーおよびタカショーグループ関連会社は、お客様の個人情報をご相談対応などに利用させていただき、ご相談内容は録音させていただきます。また、折り返し電話をさせていただくときのために、発信番号を通知いただいております。

なお、個人情報は適切に管理し、業務上、正当な理由がある場合を除き、第三者に開示・提供いたしません。個人情報に関するお問い合わせは、お客様サービスセンターまでご連絡ください。

商品の交換や返品などのお問い合わせは、
お買い上げいただいた代理店または販売店にご相談ください

商品の使い方についてのお問い合わせ

よくいただく
Q&A集



お問い合わせ
フォーム



その他のお問い合わせ

お客様サービスセンター
0120-51-4128 (通話料無料)

受付時間
月～金 AM9:00～PM5:00
(祝日は除く)