

〈品番〉

GSTY-P10M
GSTY-P10BE

〈品名〉

プッシュアップパラソル 2.5m クールモカ
プッシュアップパラソル 2.5m クールベージュ

取扱説明書(お客様保管用)

gSTYLE

T-1912130-ZHE 1/2

この度は、当社の商品をご購入いただき、誠にありがとうございます。本商品のご使用前に、この説明書をよくお読みいただき、正しくお使いください。
また、お読みになった後はいつでもご覧になれるよう、大切に保管してください。

⚠️ ご注意

ここに書かれた内容は、あなたや他の人への危害や損害を未然に防ぐための重要な内容です。
安全にお使いいただくために、必ずお守りください。

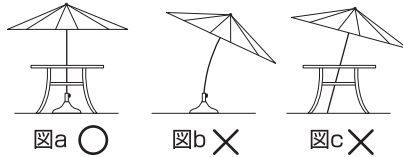
- 商品の組み立て等については必ず本取扱説明書に従って行ってください。
- 運動具やお子様の遊具等、目的以外の使用や改造はしないでください。

【組み立て時のご注意】

- 平地で組み立ててください。
- 組み立ての際は、手や指を挟まないよう十分ご注意ください。
- 組み立て完了後、ゴミや汚れを取り除いてください。

【使用時のご注意】

- 以下のような場所で使用しないでください。破損や事故の原因となります。
 - ・危険な場所や通行の邪魔になると思われる場所、強い振動、衝撃のある場所
 - ・地面に小石や砂利の多い場所や、傾斜や段差のある不安定な場所
 - ・風の強い場所、高い場所…強風時に倒れたり、落下すると危険です。
 - ・火気の近くや高温になる場所…熱の影響により、商品の変形や火災の原因になります。
- すき間に手や指を入れないでください。
- 地面にキズがつく場合がありますので、移動の際は引きずらないようにしてください。
- パラソルはパラソルベースとテーブルの2点支持でご使用ください。(図a)
- パラソルベースのみや、テーブルのみでの使用は避けてください。
パラソルの直立が非常に不安定となります。(図b・c)
- 風の影響を受けやすいため風向きに注意してください。
- 気象状況により、予期しない突風の発生が考えられます。
使用中は現場を離れず、万一、危険を感じた場合はすみやかにパラソルを閉じてください。
- ベランダなどの風の影響を受けやすい場所では使用しないでください。
- 強風の時は使用せず、屋内へ収納してください。
- パラソルから離れる時はパラソルを閉じてください。
- パラソルに防水性はありません。雨天時には使用しないでください。
- 雨などで濡れた場合、カビなどの発生を抑えるため、晴天時に屋外でしっかりと乾かしてください。
- 転倒防止のため、使用しない時や使用中に現場を離れる時は、ベースからパラソルを取り外し、収納してください。
- 転倒すると危険ですので、周りに壊れやすいものなどを置いている場所では使用しないでください。
- サビが衣類等に付かないようご注意ください。



図a ○

図b ×

図c ×

ご理解ください

- 本商品は一般家庭での使用を目的としたものです。公共および商業施設での使用はご遠慮ください。
- 素材の性質上、サビや劣化、退色は避けられません。
- 紫外線の影響により、使用中に塗装が変色する場合があります。
- 屋外で使用される際、紫外線などにより劣化が進みますので、定期的にメンテナンスをおすすめします。
また破損、割れが確認された場合、事故防止のため、処分してください。
(地域の条例等に従って正しく処分してください)
- ハンドメイド商品のため、色および形状等がバラつく場合があります。
- 本商品は塗装をしておりますが、設置場所の環境(塩害を受けやすい沿岸部付近、車の排気ガスを受けやすい場所)により、変色や腐食の進行を早めることがあります。また、接合部や小さなキズから錆びることがあります。
- 使用方法に従って、正しくご使用ください。パラソルを無理に開こうとすると、破損や故障の原因となります。

定期点検・お手入れ時のご注意

汚れを落とすとき

- 日常のお手入れは、乾いたやわらかい布でからぶきしてください。
- 著しい汚れを落とす場合は、うすめた中性洗剤を使用してください。

メンテナンスについて

- 安全のため、定期的(2~3カ月を目安)にガタツキやジョイント部分等にゆるみがないか確認してご使用ください。
- サビを防ぐため粉体塗装をしていますが、小さいキズなどを発見した場合は、市販の塗料で補修をおすすめします。
- 塗装される場合は、その塗料の使用説明に従って、風通しの良い場所(屋外など)で換気に注意して作業を行ってください。
- 塗装をする際は、ゴミ、汚れなどを落としてください。
- 長くお使いいただくためには、定期的なメンテナンスをおすすめします。

◆部品の形状、仕様等が、出荷時期によって、予告なく若干変更される場合があります。ご了承ください。

◆ご不要になった商品は、地域の条例等に従って正しく処分してください。

株式会社タカシヨー

本社 〒642-0017 和歌山県海南市南赤坂20-1
TEL. 073-482-4128(代) FAX. 073-486-2560(代)
<http://gardening-life.com/>

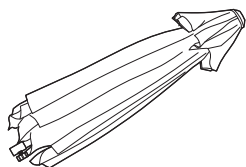
お客様サービスセンター

通話料無料 0120-51-4128 こいよいにお

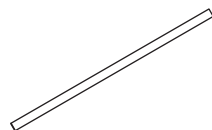
受付時間/月~金 AM9:00~PM5:00(祝日は除く)

部品の確認

部品の種類と数をお確かめください。



A.パラソル本体：1本



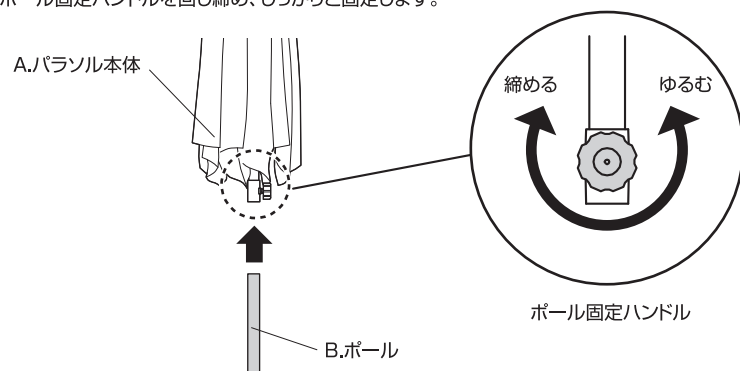
B.ポール：1本

組立方法

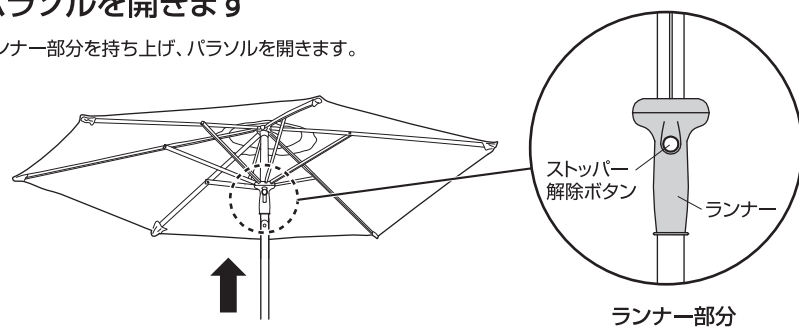
※平坦な場所で、空き箱を下に敷いてから組み立てるとキズつきません。

1 パラソルを組み立てます

- ① A.パラソル本体のポール固定ハンドルを回し、ゆるめます。
- ② A.パラソル本体の下部に、B.ポールを20cm以上挿し込みます。
- ③ ポール固定ハンドルを回し締め、しっかりと固定します。

**2 パラソルを開きます**

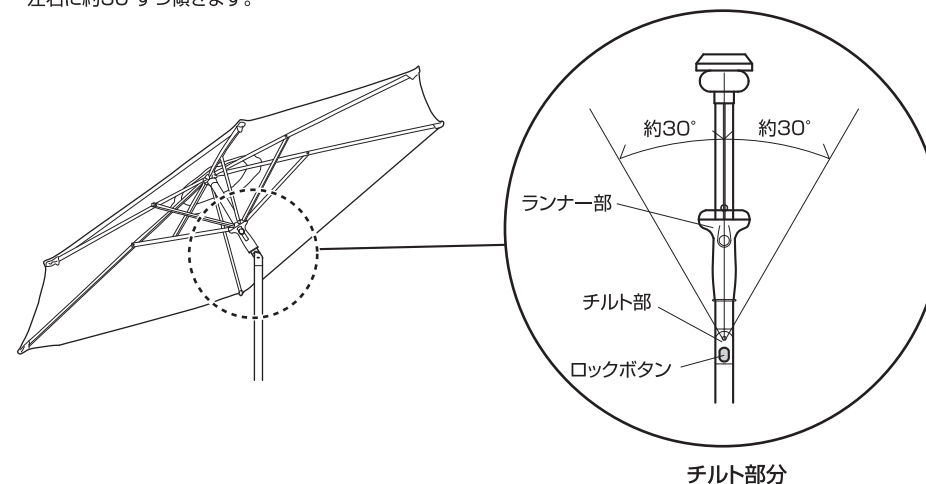
ランナー部分を持ち上げ、パラソルを開きます。



- ※パラソルが開きにくい場合は、傘の親骨を手でゆるめると開きやすくなります。
- ※閉じるときは、ストッパー解除ボタンを押しながら、閉じます。
- ※ストッパー解除ボタンが押しにくい場合は、ランナーを少し持ち上げてから、ストッパー解除ボタンを押ししてください。

組立方法**3 パラソル角度を調節します**

チルト部分にあるロックボタンを押すと、ロックが解除され、左右に約30°ずつ傾きます。



完成図