

# 取扱説明書（お客様保管用）

## 【品番】GSTR-RC17SS 【品名】G-story デザイントレリス 885用スタンド 2個入り

この度は、当社の商品をご購入いただきまして誠にありがとうございます。  
 本商品のご使用前に、この説明書をよくお読みいただき、  
 正しくお使いください。  
 また、お読みになった後はいつでもご覧になれるよう、  
 大切に保管してください。

### 安全上のご注意 必ずお守りください


人への危害、財産への損害を防止するため、必ずお守りいただくことを説明しています。


誤った使い方をしたときに生じる危害や損害の程度を区分して、説明しています。

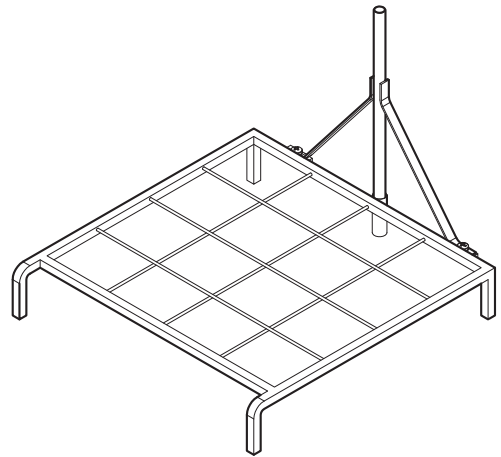
**警告** 「死亡や重傷を負うおそれがある内容」です。

**注意** 「軽傷を負うことや、財産の損害が発生するおそれがある内容」です。


お守りいただく内容を次の図記号で説明しています。

 してはいけない内容です。



 実行しなければならない内容です。



### **警告** けがなどのおそれあり

- |  |  |
|--|--|
| <p> <b>禁止</b></p> <ul style="list-style-type: none"> <li>● 運動具やお子様の遊具等、目的以外の使用や改造はしないでください。</li> </ul> | <ul style="list-style-type: none"> <li>● ぶらさがったり、よりかかったり、のぼったりしないでください。特にお子様が遊ばないように注意してください。</li> </ul> |
|--|--|

### **注意** けが、事故、やけどなどのおそれあり

- |   |  |
|---|--|
| <p> <b>禁止</b></p> <ul style="list-style-type: none"> <li>● 以下のような場所で使用しないでください。破損や事故の原因となります。                     <ul style="list-style-type: none"> <li>・危険な場所や通行の邪魔になると思われる場所、強い振動、衝撃のある場所</li> <li>・地面に小石や砂利の多い場所や、傾斜や段差のある不安定な場所</li> <li>・風の強い場所、高い場所…強風時に倒れたり、落下すると危険です。</li> </ul> </li> </ul> | <ul style="list-style-type: none"> <li>・火気の近くや高温になる場所…熱の影響により、商品の変形や火災の原因になります。</li> <li>● すき間に手や指を入れないでください。</li> <li>● 地面にキズがつく場合がありますので、移動の際は引きずらないようにしてください。</li> <li>● 1カ所に強い荷重がかかる使い方をしないでください。ガタツキや破損の原因となります。</li> </ul> |
| <p> <b>強制</b></p> <ul style="list-style-type: none"> <li>● 平地で組み立ててください。</li> <li>● 組み立ての際は、手や指を挟まないよう十分ご注意ください。</li> <li>● 組立手順に従い、すべてのボルト、ナットを確実に締めてください。組み立て完了後、ボルト、ナットにゆる</li> </ul>  | <ul style="list-style-type: none"> <li>みがいないか確認してください。ゆるんだままで使用すると危険です。</li> <li>● ボルト、ナット取付時、必要以上に締めないでください。</li> <li>● 組み立て完了後、ゴミや汚れを取り除いてください。</li> </ul>   |

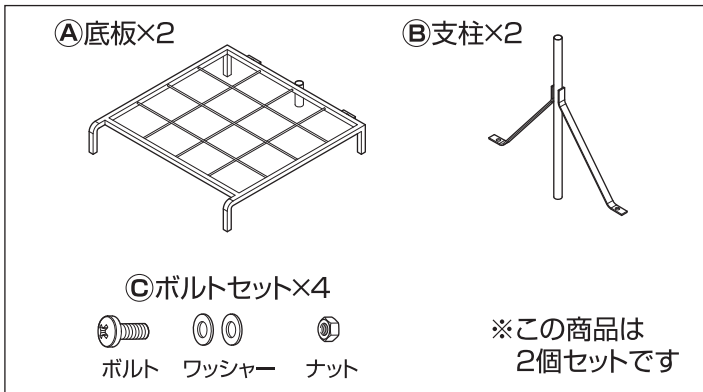
## ご使用上のお願い

- 本商品は一般家庭での使用を目的としたものです。公共および商業施設での使用はご遠慮ください。
- 素材の性質上、サビや劣化、退色は避けられません。
- サビが衣類等に付かないようご注意ください。
- 紫外線の影響により、使用中に塗装が変色する場合があります。
- 屋外で使用される際、紫外線などにより劣化が進みますので、定期的にメンテナンスすることをおすすめします。

- また破損、割れが確認された場合、事故防止のため、処分してください。
- ハンドメイド商品のため、色および形状等がバラつく場合があります。
- 本商品は塗装をしておりますが、設置場所の環境(塩害を受けやすい沿岸部付近、車の排気ガスを受けやすい場所)により、変色や腐食の進行を早めることがあります。また、接合部や小さなキズから錆びることがあります。

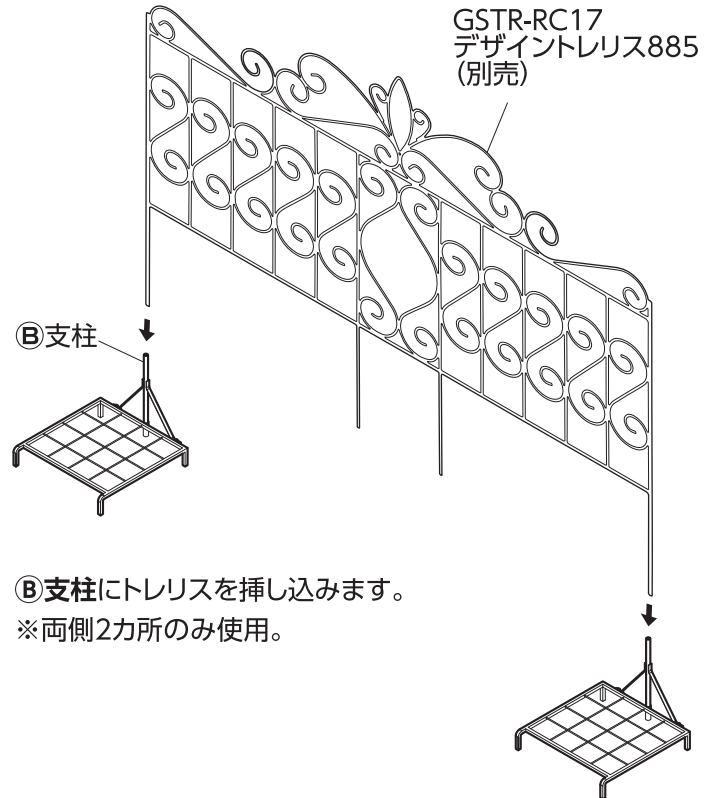
## 組立方法

- 平坦な場所で、空き箱を下に敷いてから組み立てると商品にキズがつきません。
- 手締め用のドライバー、スパナをご用意ください。



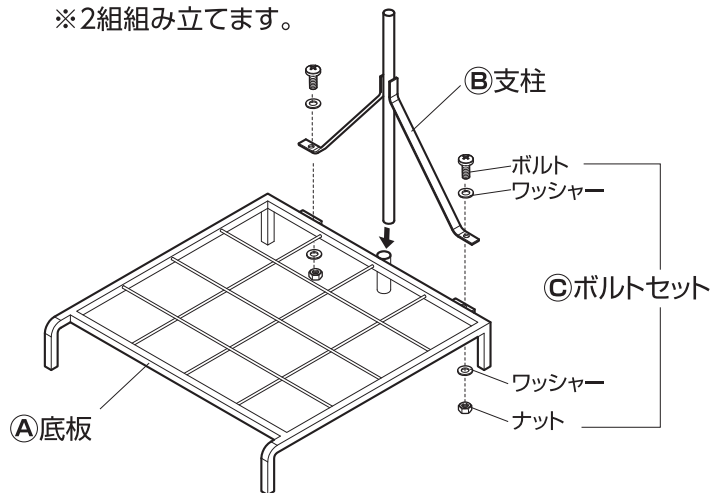
## 使用例

この商品は、別売の「GSTR-RC17 デザイントレリス 885」専用スタンドです。



### 1 底板上に支柱を固定します

①底板と②支柱を③ボルトセットで固定します。(計2カ所)  
※2組組み立てます。



### 2 ガタツキがないか確認します

すべてのボルト、ナットを本締めします。  
全体のバランスを調整し、ガタツキがないか確認の上、使用してください。

品番	材質	外形寸法(mm)	耐荷重
GSTR-RC17SS	金属(鋼) (表面処理 / ポリエステル樹脂粉体塗装)	幅350×奥行365×高さ290	20kgまで※1

(※1) 1枚当たりの均等荷重合計です。この値は実測値であり、保証値ではありません。

- ◆部品の形状、仕様等が、出荷時期によって、予告なく若干変更される場合があります。ご了承ください。
- ◆ご不要になった商品は、地域の条例等に従って正しく処分してください。

## 定期点検・お手入れ

### 汚れを落とすとき

- 日常のお手入れは、乾いたやわらかい布でからぶきしてください。
- 著しい汚れを落とす場合は、おすすめの中性洗剤を使用してください。

### メンテナンスについて

- 安全のため、定期的(2~3カ月を目安)にガタツキやボルト、ナットにゆるみがないか確認してご使用ください。
- 長くお使いいただくためには、定期的なメンテナンスをおすすめします。
- サビを防ぐため粉体塗装をしていますが、小さいキズなどを発見した場合は、市販の塗料で補修することをおすすめします。
- 塗装される場合は、その塗料の使用説明に従って、風通しの良い場所(屋外など)で換気に注意して作業を行ってください。
- 塗装をする際は、ゴミ、汚れなどを落としてください。

使い方・お手入れなどのご相談は…

**タカショー お客様サービスセンター**

受付時間/月~金 AM9:00~PM5:00(祝日は除く)

**通話料無料**

こい よいにわ  
**0120-51-4128**