

# 取扱説明書（お客様保管用）

【品番】 **GSTR-RC17SL**  
**GSTR-RC17SM**

【品名】 **G-story デザイントリス 1800/2100用スタンド**  
**G-story デザイントリス スリム用スタンド**

この度は、弊社の商品をご購入いただきまして誠にありがとうございます。

本商品のご使用前に、この説明書をよくお読みいただき、正しくお使いください。

また、お読みになった後はいつでもご覧になれるよう、大切に保管してください。

## 安全上のご注意 必ずお守りください

人への危害、財産への損害を防止するため、必ずお守りいただくことを説明しています。

誤った使い方をしたときに生じる危害や損害の程度を区分して、説明しています。

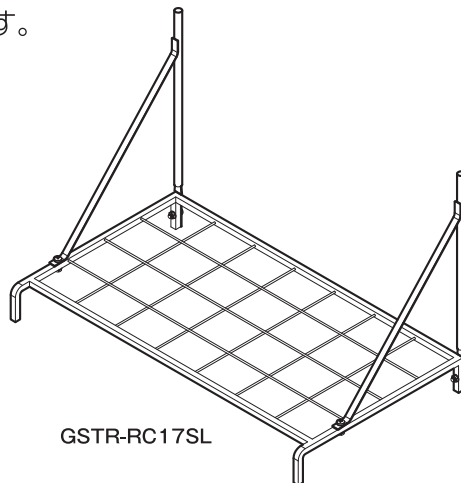
**警告** 「死亡や重傷を負うおそれがある内容」です。

**注意** 「軽傷を負うことや、財産の損害が発生するおそれがある内容」です。

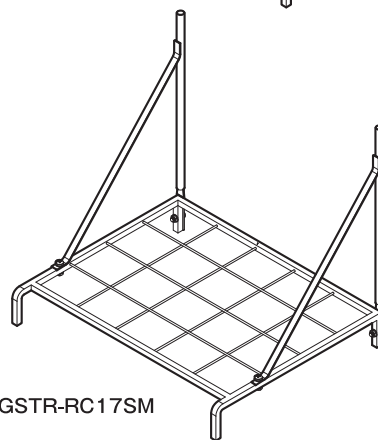
お守りいただく内容を次の図記号で説明しています。

**禁止** してはイケない内容です。

**強制** 実行しなければならぬ内容です。



GSTR-RC17SL



GSTR-RC17SM

## 警告 けがなどのおそれあり

**禁止** ● 運動具やお子様の遊具等、目的以外の使用や改造はしないでください。

● ぶらさがったり、よりかかったり、のぼったりしないでください。特にお子様が遊ばないように注意してください。

## 注意 けが、事故などのおそれあり

**禁止** ● 以下のような場所で使用しないでください。破損や事故の原因となります。

- ・危険な場所や通行の妨げになる場所、強い振動、衝撃のある場所
- ・地面に小石や砂利の多い場所や、傾斜や段差のある不安定な場所
- ・風の強い場所、高い場所…強風時に倒れたり、落下すると危険です。
- ・火気の近くや高温になる場所…熱の影響により、商品の変形や火災の原因となります。

● すき間に手や指を入れないでください。

● 引きずったり、荷重がかかった状態で移動しないでください。地面に傷がついたり、破損や事故の原因となります。

● 耐荷重以上の荷重を掛けしないでください。

● 重い物等を置いて、1カ所に強い荷重がかからないように十分ご注意ください。ガタツキや転倒の原因となり危険です。

**強制** ● 平地で組み立ててください。

● 組み立ての際は、手や指を挟まないよう十分ご注意ください。

● 組立手順に従い、すべてのボルト、ナットを確実に締めてください。組み立て完了後、ボルト、ナットにゆる

みがないか確認してください。ゆるんだままで使用すると危険です。

● ボルト、ナット取付時、必要以上に締めしないでください。

● 組み立て完了後、ゴミや汚れを取り除いてください。

## ご使用上のお願い

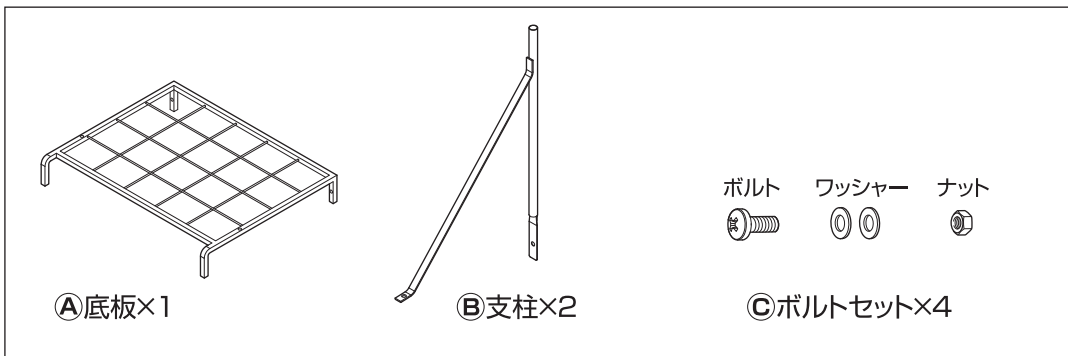
- 本商品は一般家庭での使用を目的としたものです。公共および商業施設での使用はご遠慮ください。
- 素材の性質上、サビや劣化、退色は避けられません。
- サビが衣類等に付かないようご注意ください。
- 紫外線の影響により、使用中に塗装が変色する場合があります。
- 屋外で使用される際、紫外線などにより劣化が進みますので、定期的にメンテナンスすることをおすすめします。

- また破損、割れが確認された場合、事故防止のため、処分してください。
- ハンドメイド商品のため、色および形状等がバラつく場合があります。
- 本商品は塗装をしておりますが、設置場所の環境(塩害を受けやすい沿岸部付近、車の排気ガスを受けやすい場所)により、変色や腐食の進行を早めることがあります。また、接合部や小さなキズから錆びることがあります。

## 組立方法

- 平坦な場所で、空き箱を下に敷いてから組み立てると商品にキズがつきません。
- 手締め用のドライバー、スパナをご用意ください。

※組み立ては「GSTR-RC17SM」で説明しています。  
「GSTR-RC17SL」とは底板の外観が異なります。

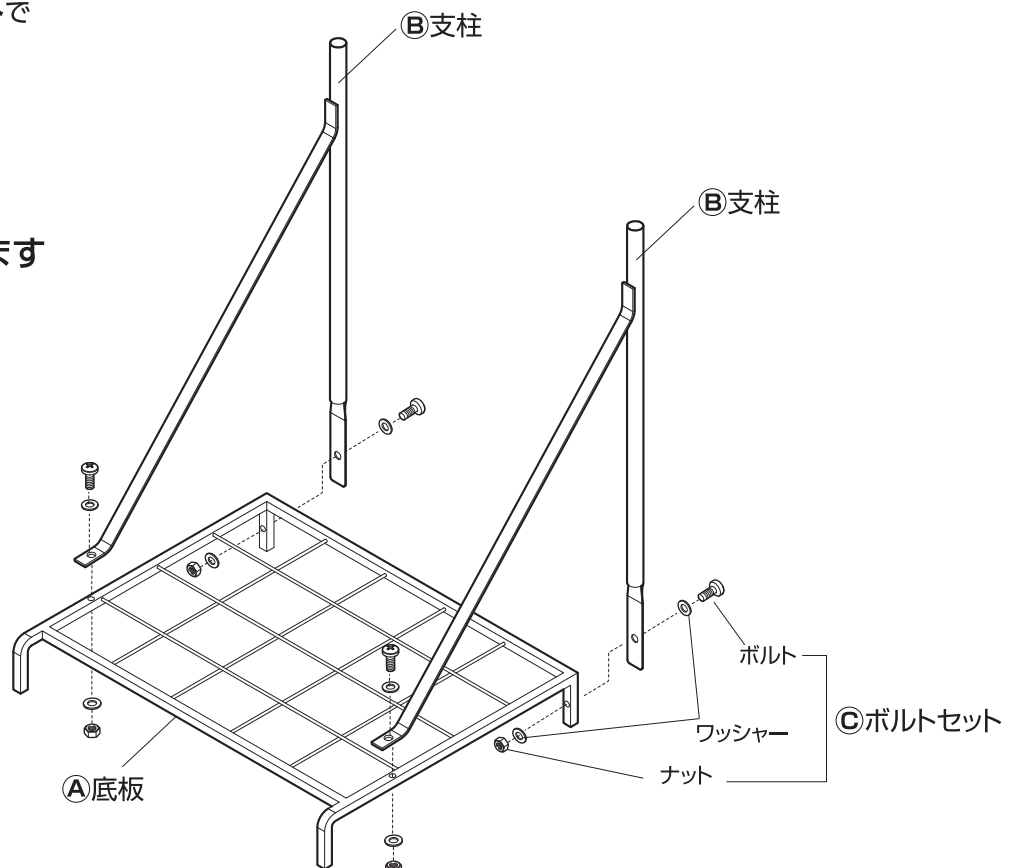


### 1 底板に支柱を仮留めします

①底板と②支柱を③ボルトセットで仮留めします(計4カ所)

### 2 ボルト、ナットを本締めします

全体のバランスを整え、すべてのボルト、ナットを本締めします。



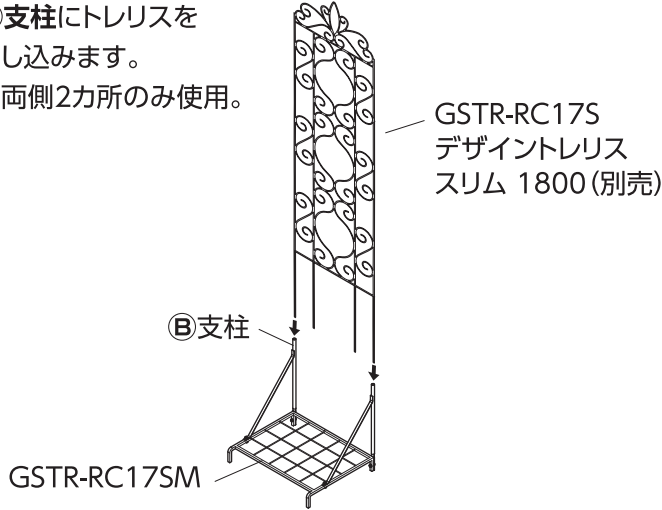
# 組立方法

## 使用例

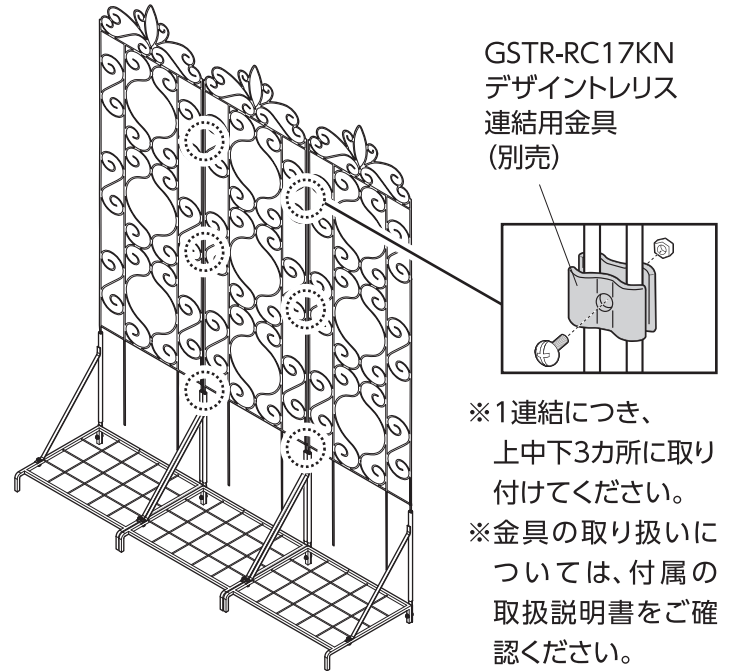
この商品は、別売の「デザイントレリス」シリーズ専用スタンドです。以下の商品に対応しています。

品番	使用可能なトレリス(別売)
<b>GSTR-RC17SL</b>	GSTR-RC17M デザイントレリス 1800 GSTR-RC17L デザイントレリス 2100 ※幅60cm
<b>GSTR-RC17SM</b>	GSTR-RC17S デザイントレリス スリム 1800 ※幅43cm

②支柱にトレリスを挿し込みます。  
※両側2カ所のみ使用。



別売の「GSTR-RC17KN デザイントレリス連結用金具」を使用すると、トレリスを連結することも可能です。



品番	材質	外形寸法(cm)	耐荷重
GSTR-RC17SL	スチール (表面処理 / ポリエステル樹脂粉体塗装)	幅61.5×奥行35.6×高さ39.5	20kgまで
GSTR-RC17SM		幅43.5×奥行35.6×高さ39.5	

(※1) 1枚当たりの均等荷重合計です。この値は実測値であり、保証値ではありません。

◆部品の形状、仕様等が、出荷時期によって、予告なく若干変更される場合があります。ご了承ください。

◆ご不要になった商品は、地域の条例等に従って正しく処分してください。

## 定期点検・お手入れ

### 汚れを落とすとき

- 日常のお手入れは、乾いたやわらかい布でからぶきしてください。
- 著しい汚れを落とす場合は、うすめた中性洗剤を使用してください。

### メンテナンスについて

- 安全のため、定期的(2~3カ月を目安)にガタツキやボルト、ナットにゆるみがないか確認してご使用ください。
- 長くお使いいただくためには、定期的なメンテナンスをおすすめします。
- サビを防ぐため粉体塗装をしていますが、小さいキズなどを発見した場合は、市販の塗料で補修することをおすすめします。
- 塗装される場合は、その塗料の使用説明に従って、風通しの良い場所(屋外など)で換気に注意して作業を行ってください。
- 塗装をする際は、ゴミ、汚れなどを落としてください。

使い方・お手入れなどのご相談は…

**タカショー お客様サービスセンター**

受付時間/月~金 AM9:00~PM5:00 (祝日は除く)

通話料無料

こい よいにわ  
**0120-51-4128**

【お客様サービスセンターにおけるお客様の個人情報のお取り扱いについて】

株式会社タカショーおよびタカショーグループ関連会社は、お客様の個人情報をご相談対応などに利用させていただき、ご相談内容は録音させていただきます。

また、折り返し電話をさせていただくときのために、発信番号を通知いただいております。

なお、個人情報は適切に管理し、業務上、正当な理由がある場合を除き、第三者に開示・提供いたしません。

個人情報に関するお問い合わせは、お客様サービスセンターまでご連絡ください。

**株式会社タカショー** <https://homeuse.takasho.co.jp/>

MADE IN CHINA

本社 〒642-0017 和歌山県海南市南赤坂20-1 TEL. 073-482-4128 (代) FAX. 073-486-2560 (代)