

取扱説明書（お客様保管用）

【品番】GRH-D01 【品名】ダブルジップ温室 2段

この度は、弊社の商品をご購入いただきまして誠にありがとうございます。

本商品のご使用前に、この説明書をよくお読みいただき、正しくお使いください。

また、お読みになった後はいつでもご覧になれるよう、大切に保管してください。

安全上のご注意 必ずお守りください

人への危害、財産への損害を防止するため、必ずお守りいただくことを説明しています。

誤った使い方をしたときに生じる危害や損害の程度を区分して、説明しています。

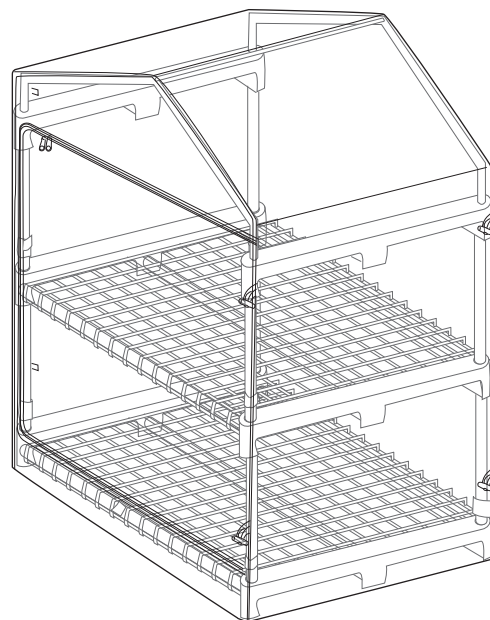
警告 「死亡や重傷を負うおそれがある内容」です。

注意 「軽傷を負うことや、財産の損害が発生するおそれがある内容」です。

お守りいただく内容を次の図記号で説明しています。

禁止 してはいけない内容です。

強制 実行しなければならない内容です。



警告 死亡、重傷などのおそれあり

- 禁止**
- 運動具やお子様の遊具等、目的以外の使用や改造はしないでください。
 - ぶらさがったり、よいかかったり、のぼったりしないでください。

- 窒息のおそれがあるため、カバーをかぶらないでください。特にお子様には十分注意してください。

注意 けが、事故などのおそれあり

- 禁止**
- 以下のような場所で使用しないでください。破損や事故の原因となります。
 - ・危険な場所や通行の妨げになる場所、強い振動、衝撃のある場所
 - ・地面に小石や砂利の多い場所や、傾斜や段差のある不安定な場所
 - ・風の強い場所、高い場所…強風時に倒れたり、落下すると危険です。
 - ・火気の近くや高温になる場所…熱の影響により、商品の变形や火災の原因になります。

- すき間に手や指を入れないでください。
- 地面にキズがつく場合がありますので、移動の際は引きずらないようにしてください。
- 重い物等を置いて、1カ所に強い荷重がかからないように十分ご注意ください。ガタツキや転倒の原因となり危険です。
- 本体フレームに物をつり下げないでください。
- 積雪地域では使用しないでください。積雪地域以外でも万一、本体に雪が積もった場合はすみやかに除雪してください。

- 強制**
- 平地で組み立ててください。
 - 組み立ての際は、手や指を挟まないよう十分ご注意ください。
 - 組立手順に従い、パイプ類はしっかり差し込んでください。
 - 組み立て完了後、ゴミや汚れを取り除いてください。

- 組立時、ハンマー等で叩かないでください。部品が破損する原因となります。
- 風の影響を受けやすいため、風向きに注意してください。
- 商品が破損した場合は、使用を中止してください。破損したままで使用していると事故の原因となります。

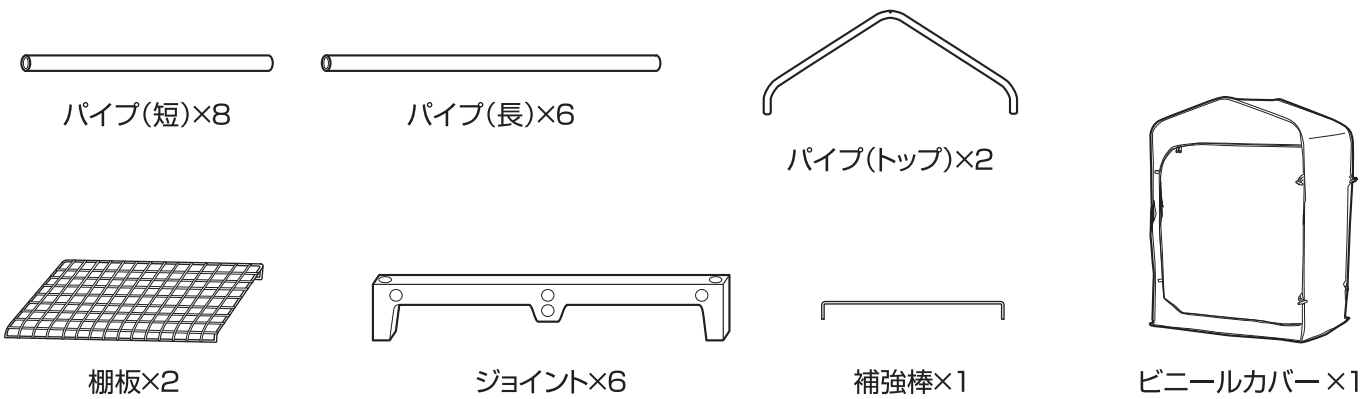
ご使用上のお願い

- 不特定多数の方が頻繁に使用する公共空間や商業施設では、耐久性が極端に低下するおそれがあります。定期的な点検を実施し、商品の安全性に十分配慮してください。
- 素材の性質上、サビや劣化、退色は避けられません。
- サビが衣類等に付かないようご注意ください。
- 紫外線の影響により、本体フレーム、カバー表面の劣化、変色が進みます。
- 紫外線などにより劣化が進みますので、定期的にメンテナンスすることをおすすめします。また破損、割れが確認された場合、事故防止のため、処分してください。
- ハンドメイド商品のため、色および形状等がバラつく場合があります。
- 雨をしのぐ構造になっていますが、防水仕様ではありません。

- 水に弱いものは収納しないでください。
- 本商品は内部の温度を保つものではありません。外気温や日照により室内温度は変化します。また、熱に弱いものは収納しないでください。
- 設置期間によって異なりますが、本商品のカバーの耐用期間は1~2シーズン程度です。
- この商品には植物の生育に関する保証はありません。
- 使用環境や植物の特性により、冬越しを目的として使用できない場合があります。詳しくは、お近くのホームセンターまたは園芸店に確認の上、正しくご使用ください。
- 転倒防止のため、重いものは下段に置いてください。安定性が増します。
- 長くご使用いただくため、ご使用後は雨、風、日光の当たらない場所での保管をおすすめします。

使用方法

- 平坦な場所で、空き箱を下に敷いてから組み立てると商品に傷つきません。

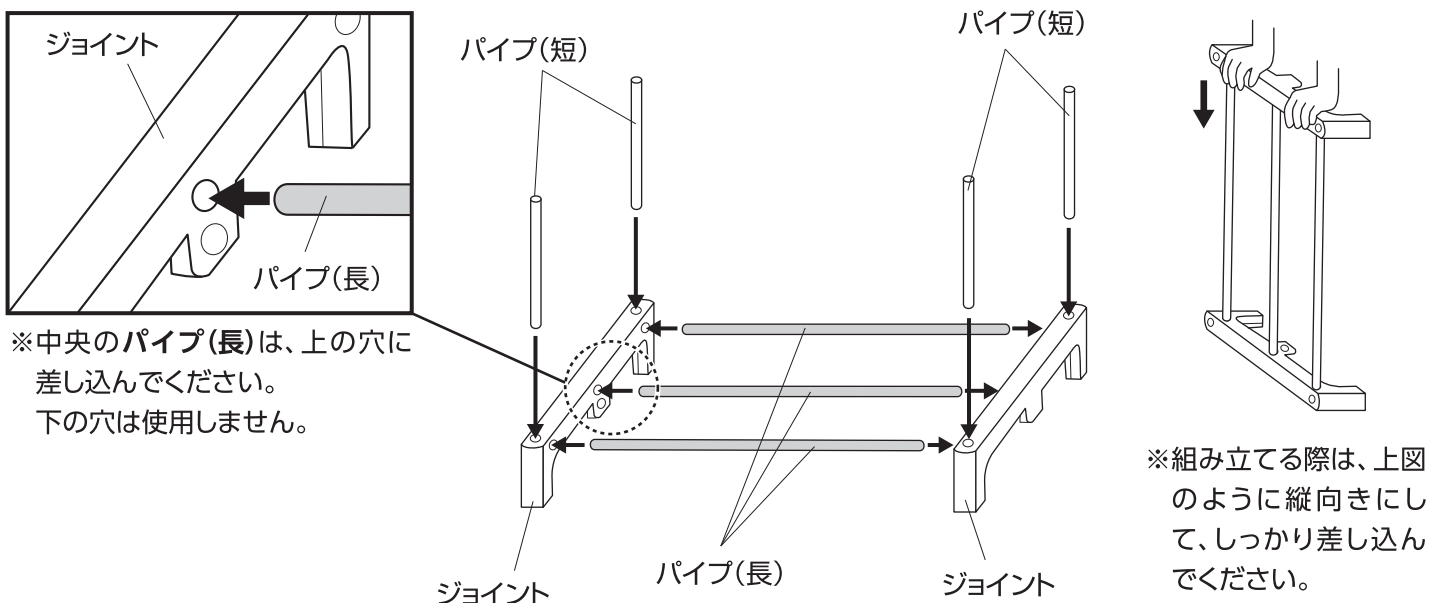


1 ジョイントとパイプの接続

ジョイント側面穴にパイプ(長)を差し込みます。(計3本)

ジョイント上部穴にパイプ(短)を差し込みます。(計4本)

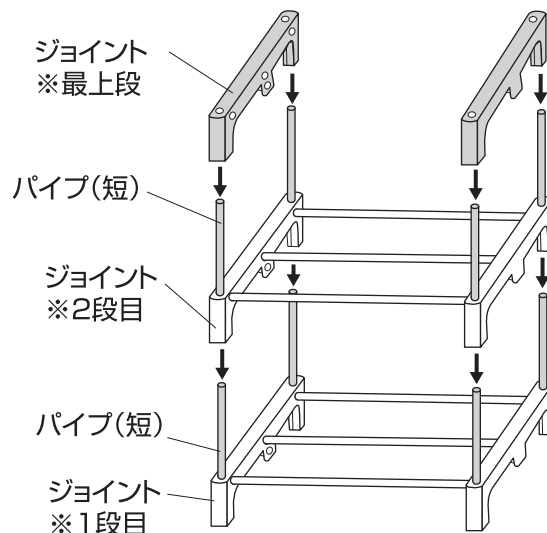
※2セット組み立てます。



組立方法

2 ジョイントの連結

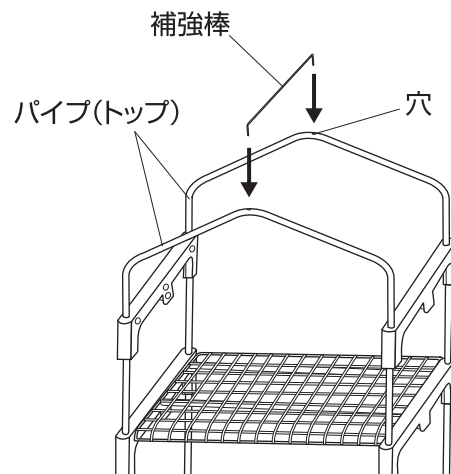
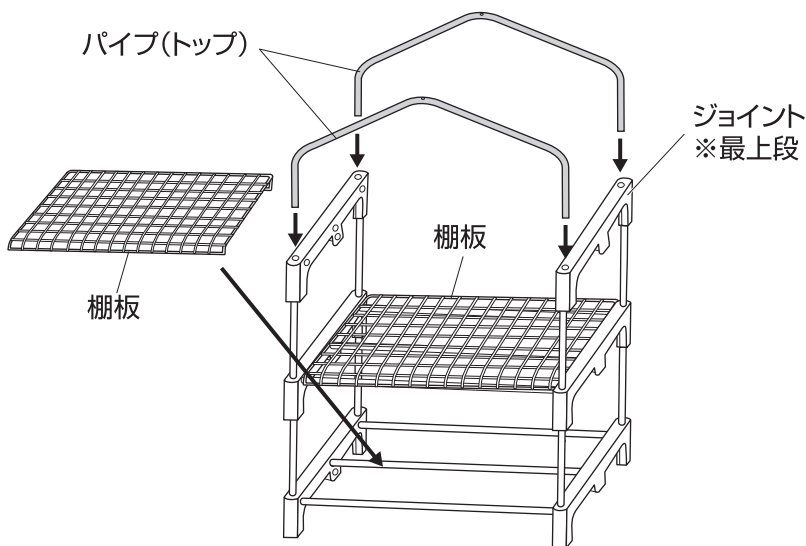
- 1.ジョイント上部穴にパイプ(短)を差し込みます。
- 2.1段目のパイプ(短)を2段目のジョイント下部穴に差し込み、連結します。
- 3.最上段にジョイントを差し込みます。



3 パイプ(トップ)、棚板の取り付け

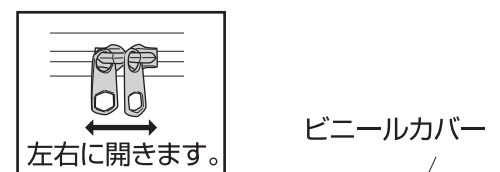
- 1.最上段のジョイント上部穴にパイプ(トップ)を差し込みます。(計2本)
- 2.各段に棚板を取り付けます。

- 3.パイプ(トップ)の上部穴に補強棒を取り付けます。



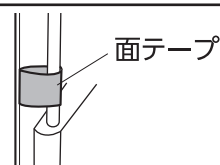
4 ビニールカバーの取り付け

- 1.ビニールカバーのファスナーを全開にして、本体にかぶせます。
- 2.面テープを本体に巻き付けます。
(1段目: 5カ所、2段目: 2カ所、計7カ所)

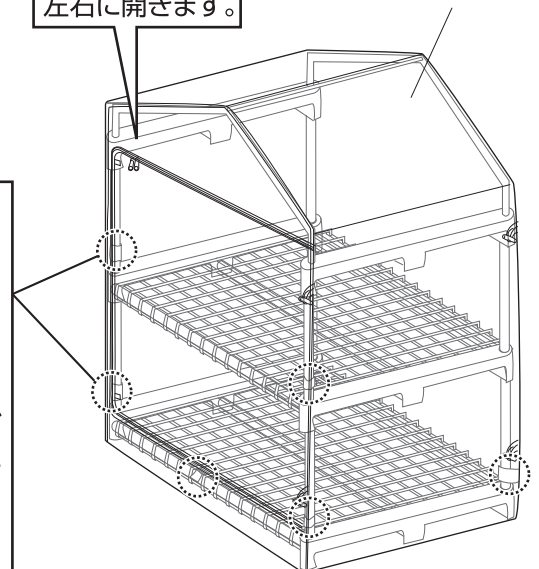


⚠ 注意

- ※ビニールカバーのシワは、使用するうちにシワが伸び、軽減されます。
- ※ファスナーの操作は手で押さえてゆっくり行ってください。力を入れるとビニールが破れるおそれがあります。
- ※転倒防止のため、重いものは下段に置いてください。



面テープをきつく締めると、カバーが引っ張られ、ファスナーの開閉がしにくくなります。開閉ができるか確認をしながら、面テープの締め付け具合を調整してください。



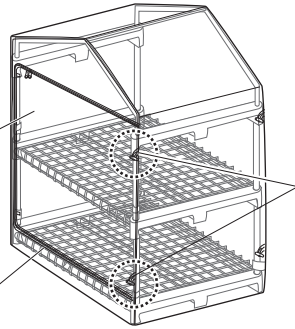
カバーの開き方

常時開ける場合

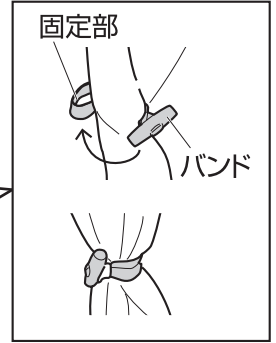
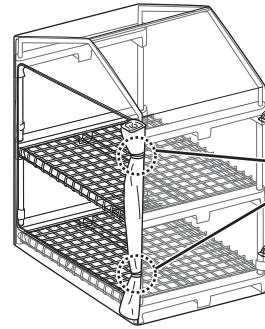
ビニールカバーを巻き、正面のバンドで固定します。

ビニールカバー

ファスナー



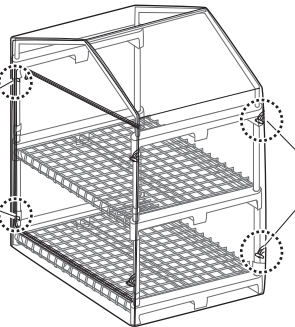
バンド(前面)
※内側に固定部



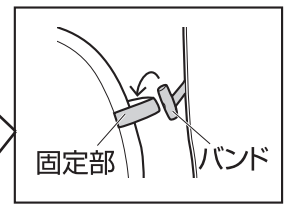
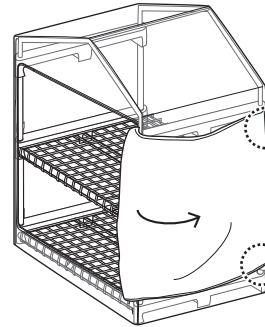
一時的に開ける場合

ビニールカバーを巻かずに、側面のバンドで固定します。

固定部
※バンド(背面)に引っかけます。



バンド(背面)



※カバーのたわみが気になる場合は、ファスナーを少し閉めると軽減されます。

品番	材質	外形寸法(cm)	耐荷重
GRH-D01	フレーム：スチール (表面処理 / ポリエステル樹脂粉体塗装) ビニールカバー：塩化ビニル樹脂	幅69×奥行49×高さ92	棚板1枚当たり 10kgまで※1

(※1)この値は実測値であり、保証値ではありません。

◆部品の形状、仕様等が、出荷時期によって、予告なく若干変更される場合があります。ご了承ください。

◆ご不要になった商品は、地域の条例等に従って正しく処分してください。

定期点検・お手入れ

汚れを落とすとき

- 日常のお手入れは、乾いたやわらかい布でからぶきしてください。
- 著しい汚れを落とす場合は、うすめた中性洗剤を使用してください。

メンテナンスについて

- 安全のため、定期的(2~3カ月を目安)にガタツキがないか確認してご使用ください。
- 長くお使いいただくためには、定期的なメンテナンスをおすすめします。
- 塗装される場合は、その塗料の使用説明に従って、風通しの良い場所(屋外など)で換気に注意して作業を行ってください。
- 塗装をする際は、ゴミ、汚れなどを落としてください。

MADE IN CHINA

株式会社タカショー

本社 〒642-0017 和歌山県海南市南赤坂20-1
<https://homeuse.takasho.co.jp>

【お客様サービスセンターにおけるお客様の個人情報のお取り扱いについて】
 株式会社タカショーおよびタカショーグループ関連会社は、お客様の個人情報をご相談対応などに利用させていただき、ご相談内容は録音させていただきます。また、折り返し電話をさせていただくための、発信番号を通知いたしております。
 なお、個人情報は適切に管理し、業務上、正当な理由がある場合を除き、第三者に開示・提供いたしません。個人情報に関するお問い合わせは、お客様サービスセンターまでご連絡ください。

商品の交換や返品などのお問い合わせは、
 お買い上げいただいた代理店または販売店にご相談ください

商品の使い方についてのお問い合わせ

よくいただく
Q&A集



お問い合わせ
フォーム



その他のお問い合わせ

お客様サービスセンター
0120-51-4128 (通話料無料)

受付時間
 月~金 AM9:00~PM5:00
 (祝日は除く)