

この度は、当社の商品をご購入いただき、誠にありがとうございます。本商品のご使用前に、この説明書をよくお読みいただき、正しくお使いください。
 また、お読みになった後はいつでもご覧になれるよう、大切に保管してください。

使用方法

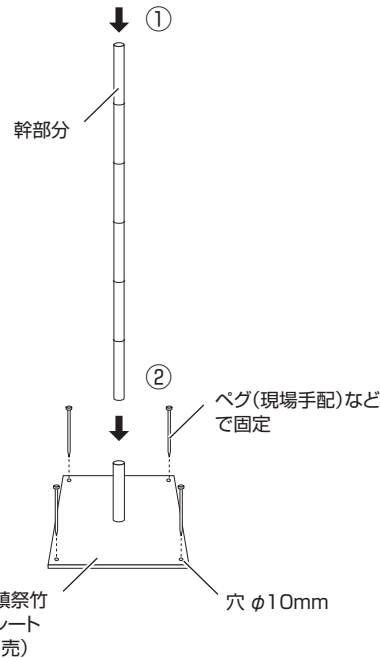
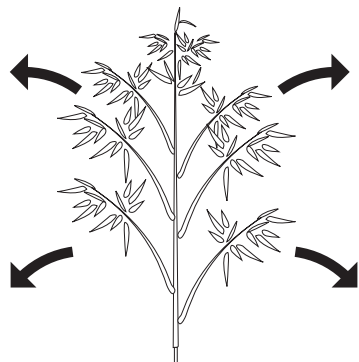
1 幹に笹を差し込みます

- ①幹部分に笹部分を差し込みます。
- ②地鎮祭竹プレート(別売)に幹を差し込み、ベグ(現場手配)などで固定します。



2 全体を仕立てます

下図のように仕立てます。
 手で丁寧に、葉材全体をバランスよく整えてください。



⚠ 使用上のご注意

ここに書かれた内容は、あなたや他の人への危害や損害を未然に防ぐための重要な内容です。安全にお使いいただくために、必ずお守りください。

この商品は屋内用です。

- この商品は屋内用ですが、催事など屋外で使用する場合は、できるだけ短時間で使用してください。長時間屋外で使用すると、変形、変色、落葉することがあります。
- プレートは、汚れにより錆びることがあります。
- 開梱の際は、十分注意しながら行ってください。
- 葉や枝をひっぱったり、持ったりしないでください。破損する恐れがあります。
- 運動具やお子様の遊具等、目的以外の使用や改造はしないでください。破損や事故の原因になります。
- 火気の近くや高温になる場所では使用しないでください。商品の変形や火災の原因になります。
- 設置する場所は、水平で安定した場所をお選びください。傾斜のある場所、滑りやすい場所、落下の危険性のある場所には設置しないでください。

定期点検・お手入れ時のご注意

- 日常のお手入れは、乾いたやわらかい布でからぶきしてください。
- シンナー、ベンジンおよび酸性、アルカリ性の溶剤や洗剤は使用しないでください。

品番	材質	外形寸法	
GD-83	幹：アルミ	全長：約2.4m	笹部分：約90cm 幹部分：φ22mm×150cm
GD-83P	鉄	幅30×奥行30×高さ15cm	

- ◆外形寸法は葉材の仕立て方により異なる場合があります。
- ◆部品の形状、仕様等が、出荷時期によって、予告なく若干変更される場合があります。ご了承ください。
- ◆ご不要になった商品は、地域の条例等に従って正しく処分してください。

株式会社タカショー

本社 〒642-0017 和歌山県海南市南赤坂20-1
 TEL. 073-482-4128(代) FAX. 073-486-2560(代)

お客様サービスセンター

通話料無料 **0120-51-4128**

受付時間/月～金 AM9:00～PM5:00(祝日は除く)

【お客様サービスセンターにおけるお客様の個人情報のお取り扱いについて】株式会社タカショーおよびタカショーグループ関連会社は、お客様の個人情報をご相談対応や修理対応などに利用させていただきます。ご相談内容は録音させていただきます。また、折り返し電話をさせていただくために、発信番号を通知いたしております。なお、個人情報を適切に管理し、修理業務等を委託する場合や正当な理由がある場合を除き、第三者に開示・提供いたしません。個人情報に関するお問い合わせは、お客様サービスセンターまでご連絡ください。