

<品番>

<品名>

EG-P21**EGパーツ 柱用金具 地中杭**

この度は、当社の商品をご購入いただきまして誠にありがとうございます。
本商品のご使用前に、この説明書をよくお読みいただき、正しくお使いください。
また、お読みになった後はいつでもご覧になれるよう、大切に保管してください。

**ご注意**

ここに書かれた内容は、あなたや他の人への危害や損害を未然に防ぐための重要な内容です。
安全にお使いいただくために、必ずお守りください。

**本商品は、土の地面に柱を取り付ける場合に使用してください。
他の用途での使用は事故の原因となります。**

- 商品の組み立て等については必ず本取扱説明書に従って行ってください。
- 運動具やお子様の遊具等、目的以外の使用や改造はしないでください。
- 使用できる柱の規格は、φ25とφ30の丸柱のみとなります。

【組み立て時のご注意】

- 安全のため、2人以上で作業を行ってください。

【使用時のご注意】

- 以下のような場所で使用しないでください。破損や事故の原因となります。
 - ・危険な場所や通行の邪魔になると思われる場所、強い振動、衝撃のある場所
 - ・風の強い場所、高い場所…強風時に倒れたり、落下すると危険です。
 - ・火気の近くや高温になる場所…熱の影響により、商品の变形や火災の原因になります。
- すき間に手や指を入れないでください。●サビが衣類等に付かないようご注意ください。

ご理解ください

- 本商品は一般家庭での使用を目的としたものです。公共および商業施設での使用はご遠慮ください。
- 素材の性質上、サビや劣化、退色は避けられません。
- 紫外線の影響により、使用中に塗装が変色する場合があります。
- 屋外で使用される際、紫外線などにより劣化が進みますので、定期的にメンテナンスすることをおすすめします。また破損、割れが確認された場合、事故防止のため、処分してください。(地域の条例等に従って正しく処分してください)
- 表面のザラザラ感はデザインの一部です。●ハンドメイド商品のため、色および形状等がバラつく場合があります。
- 本商品は塗装をしておりますが、設置場所の環境(塩害を受けやすい沿岸部付近、車の排気ガスを受けやすい場所)により、変色や腐食の進行を早めることがあります。また、接合部や小さなキズから錆びることがあります。

定期点検・お手入れ時のご注意**汚れを落とすとき**

- 日常のお手入れは、乾いたやわらかい布でからぶきしてください。
- 著しい汚れを落とす場合は、うすめた中性洗剤を使用してください。

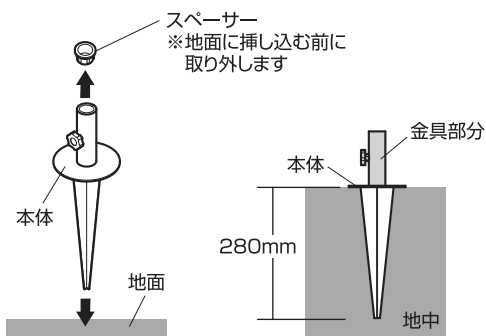
メンテナンスについて

- 安全のため、定期的(2~3カ月を目安)にガタツキやボルトにゆるみがないか確認してご使用ください。
- サビを防ぐため粉体塗装をしていますが、小さいキズなどを発見した場合は、市販の塗料で補修することをおすすめします。
- 塗装される場合は、その塗料の使用説明に従って、風通しの良い場所(屋外など)で換気注意到意して作業を行ってください。
- 塗装をする際は、ゴミ、汚れなどを落としてください。
- 長くお使いいただくためには、定期的なメンテナンスをおすすめします。

組立方法 ※必要工具：手締め用のスパナ、水準器をご使用ください。

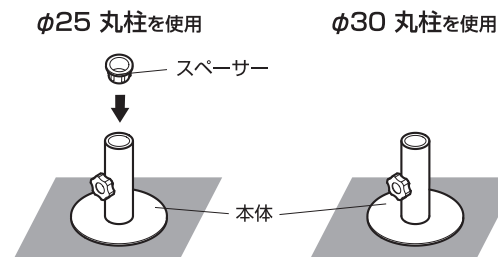
1 スペースを取り外します

本体にあらかじめ取り付けられているスペースを外します。



2 本体を地面に挿し込みます

本体を、金具部分を残して地中に打ち込みます。



3 スペースを取り付けます

※φ25 丸柱を使用する場合のみ、本体上部に取り付けてください。

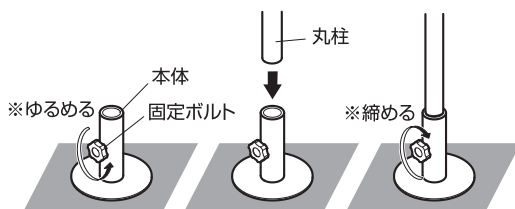
φ30 丸柱を使用する際は、必要ありません。

4 柱を固定します

あらかじめ固定ボルトをゆるめてから、丸柱を本体に差し込み、固定ボルトで押さえつけます。

⚠️ ご注意

地中杭は確実に埋めて使用してください。
安定が悪い場合はモルタルで固定するなど、転倒防止処置を行ってください。



◆部品の形状、仕様等が、出荷時期によって、予告なく若干変更される場合があります。ご了承ください。

◆ご不要になった商品は、地域の条例等に従って正しく処分してください。

MADE IN CHINA

株式会社タカショー

本社 〒642-0017 和歌山県海南市南赤坂20-1
TEL. 073-482-4128 (代) FAX. 073-486-2560 (代)
<http://gardening-life.com/>

お客様サービスセンター

通話料無料 0120-51-4128 こいよいにわ

受付時間/月～金 AM9:00～PM5:00(祝日は除く)