

〈品番〉

〈品名〉

EG-LW01

EGラティス ウォールアーチ

取扱説明書(お客様保管用)

GADIS

T-2501130-TYT 1/3

この度は、当社の商品をご購入いただきまして誠にありがとうございます。本商品のご使用前に、この説明書をよくお読みいただき、正しくお使いください。また、お読みになった後はいつでもご覧になれるよう、大切に保管してください。

△ ご注意

ここに書かれた内容は、あなたや他の人への危害や損害を未然に防ぐための重要な内容です。安全にお使いいただくために、必ずお守りください。

- 商品の組み立て等については必ず本取扱説明書に従って行ってください。
- 運動具やお子様の遊具等、目的以外の使用や改造はしないでください。

【組み立て時のご注意】

- 平地で組み立ててください。安全のため、2人以上で作業を行ってください。
- 組み立ての際は、手や指を挟まないよう十分ご注意ください。
- 組立手順に従い、すべてのボルトを確実に締めてください。  
組み立て完了後、ボルトにゆるみがないか確認してください。ゆるんだままで使用すると危険です。
- ボルト取付時、必要以上に締めないでください。
- 組み立て完了後、ゴミや汚れを取り除いてください。
- 転倒すると大変危険です。設置は安定した場所に転倒防止処理をしてからご使用ください。

【使用時のご注意】

- 以下のような場所で使用しないでください。破損や事故の原因となります。
  - ・危険な場所や通行の邪魔になると思われる場所、強い振動、衝撃のある場所
  - ・床に小石や砂利の多い場所や、傾斜や段差のある不安定な場所
  - ・風の強い場所、高い場所…強風時に倒れたり、落下すると危険です。
  - ・火気の近くや高温になる場所…熱の影響により、商品の変形や火災の原因になります。
- すき間に手や指を入れないでください。
- 床にキズがつく場合がありますので、移動の際は引きずらないようにしてください。
- ご使用の際、商品本体と接している箇所にキズがつく場合があります。
- 無理な荷重をかけないでください。●フレームに植物以外の物を吊り下げないでください。
- 商品が破損した場合は、すぐに修理等を完全に行ってください。破損したままで使用していると事故の原因となります。
- ぶらさがったり、よいかかったり、のぼったりしないでください。  
特にお子様がお遊ばないように注意してください。
- サビが衣類等に付かないようご注意ください。



定期点検・お手入れ時のご注意

汚れを落とすとき

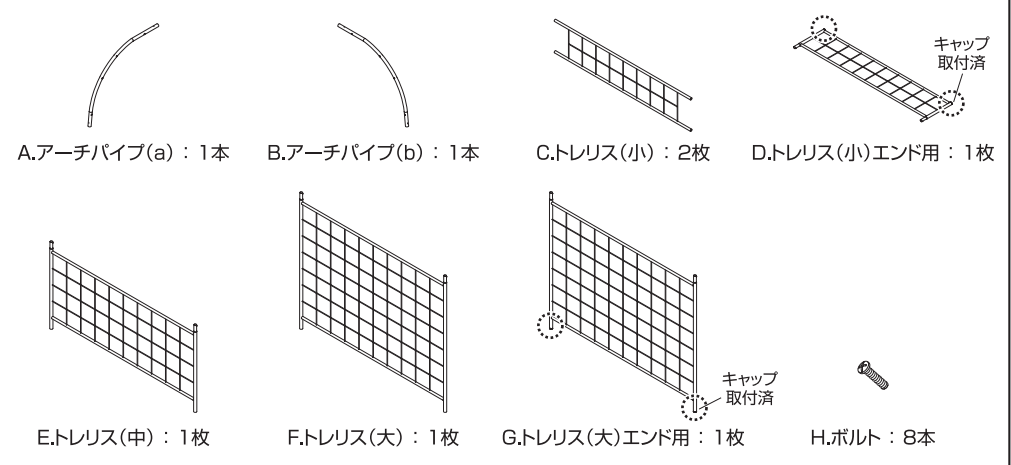
- 日常のお手入れは、乾いたやわらかい布でからぶきしてください。
- 著しい汚れを落とす場合は、うすめた中性洗剤を使用してください。

メンテナンスについて

- 安全のため、定期的にガツツキ(2~3カ月を目安)やボルトにゆるみがないか確認してご使用ください。
- サビを防ぐため粉体塗装をしていますが、小さいキズなどを発見した場合は、市販の塗料で補修することをおすすめします。
- 塗装される場合は、その塗料の使用説明に従って、風通しの良い場所(屋外など)で換気に注意して作業を行ってください。
- 塗装をする際は、ゴミ、汚れなどを落としてください。
- 長くお使いいただくためには、定期的なメンテナンスをおすすめします。

部品の確認

部品の種類と数をお確かめください。



ご理解ください

- 本商品は一般家庭での使用を目的としたものです。公共および商業施設での使用はご遠慮ください。
- 素材の性質上、サビや劣化、退色は避けられません。
- 紫外線の影響により、使用中に塗装が変色する場合があります。
- 屋外で使用される際、紫外線などにより劣化が進みますので、定期的にメンテナンスすることをおすすめします。  
また破損、割れが確認された場合、事故防止のため、処分してください。(地域の条例等に従って正しく処分してください)
- 表面のザラザラ感はデザインの一部です。
- ハンドメイド商品のため、色および形状等がバラつく場合があります。
- 本商品は塗装をしておりますが、設置場所の環境(塩害を受けやすい沿岸部付近、車の排気ガスを受けやすい場所)により、変色や腐食の進行を早めることがあります。また、接合部や小さなキズから錆びることがあります。

品番	材質	外形寸法(mm)
EG-LW01	金属(鋼) (表面処理 / ポリエステル樹脂粉体塗装)	幅1032×奥行き955×高さ2440

◆部品の形状、仕様等が、出荷時期によって、予告なく若干変更される場合があります。ご了承ください。

◆ご不要になった商品は、地域の条例等に従って正しく処分してください。

MADE IN CHINA

株式会社タカショー

本社 〒642-0017 和歌山県海南市南赤坂20-1  
TEL. 073-482-4128(代) FAX. 073-486-2560(代)  
http://gardening-life.com/

お客様サービスセンター

通話料無料 0120-51-4128

受付時間/月~金 AM9:00~PM5:00(祝日は除く)

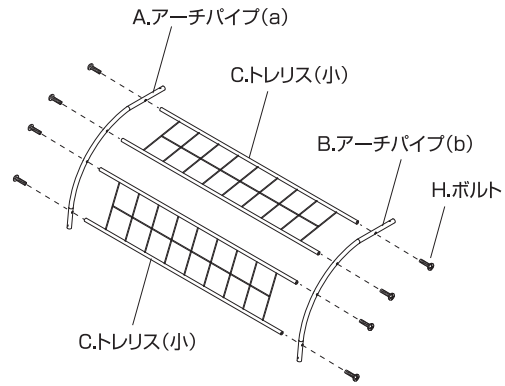
## 組立方法

※必要工具：手締め用のドライバーをご用意ください。  
 ※平坦な場所で、空き箱を下に敷いてから組み立てるとキズつきません。

●平坦な地面(床面)で横倒しにして、組み立ててください。

## 1 トレリス(小)を組み立てます

A.アーチパイプ(a)、B.アーチパイプ(b)と  
 C.トレリス(小)2枚をH.ボルトで仮留めします。  
 (計8カ所)

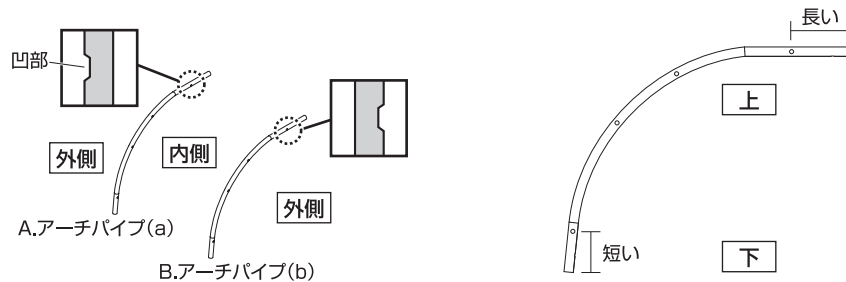


## 🔍 ポイント

A.アーチパイプ(a)、B.アーチパイプ(b)は形状が似ています。  
 以下を参照に、取り付け時の部品の向きを必ず確認してください。

●凹んでいる側を外側に向けます。  
 凹部にボルトの頭が収まる仕様です。

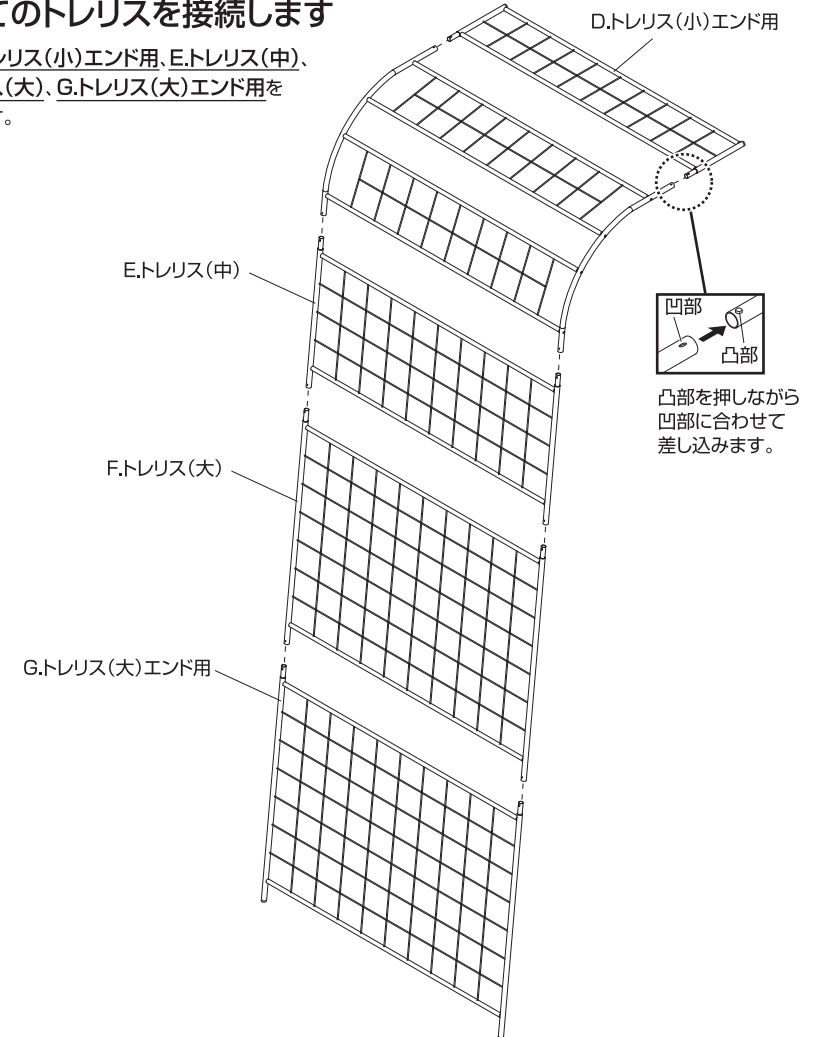
●先端からボルト穴までの距離が  
 長い側を上にします。



## 組立方法

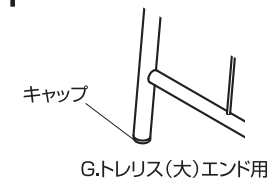
## 2 すべてのトレリスを接続します

●とD.トレリス(小)エンド用、E.トレリス(中)、  
 F.トレリス(大)、G.トレリス(大)エンド用を  
 連結します。



## 🔍 ポイント

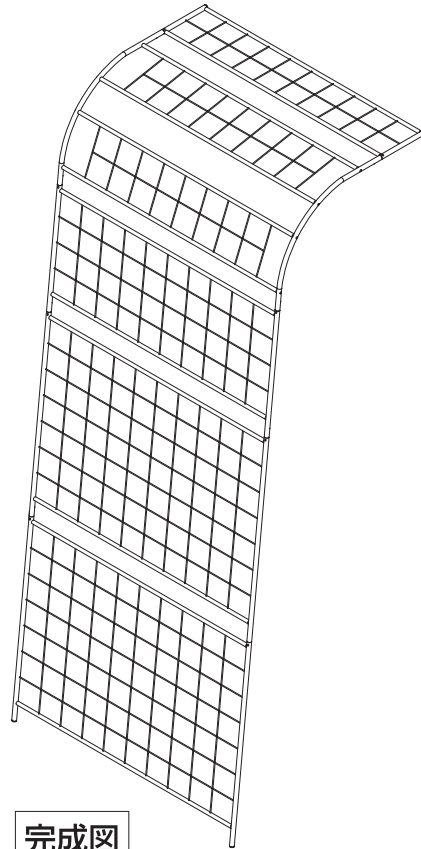
F.トレリス(大)、F.トレリス(大)エンド用は  
 形状が似ています。  
 F.トレリス(大)エンド用の下部先端には  
 キャップがついています。



## 組立方法

## 3 ボルトを本締めします

- ①全体にガタツキや傾きがないかを確認します。
- ②H.ボルトを本締めします。



完成図

## 組立方法

## 設置方法例

アーチ本体を、NMT-F12 オーニング・たてす取付 接着金具(別売)や、取付用ロープ、ブロック(いずれもお客様手配)等で固定します。

