

【品番】CLP-22

【品名】シェードポーチ サンレモ 2200

この度は、弊社の商品をご購入いただきまして誠にありがとうございます。
本商品のご使用前に、この説明書をよくお読みいただき、正しくお使いください。
また、お読みになった後はいつでもご覧になれるよう、大切に保管してください。

安全上のご注意 必ずお守りください

人への危害、財産への損害を防止するため、必ずお守りいただくことを説明しています。

誤った使い方をしたときに生じる危害や損害の程度を区分して、説明しています。

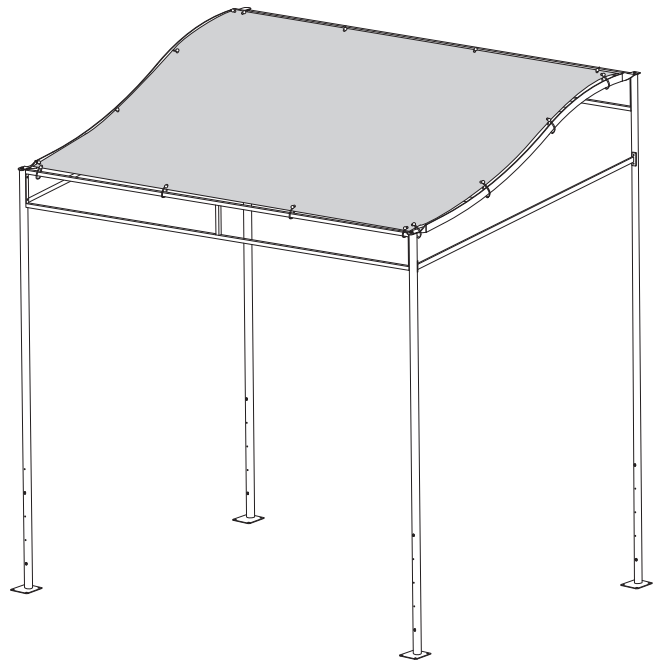
警告 「死亡や重傷を負うおそれがある内容」です。

注意 「軽傷を負うことや、財産の損害が発生するおそれがある内容」です。

お守りいただく内容を次の図記号で説明しています。

禁止 してはいけない内容です。

強制 実行しなければならない内容です。



警告 死亡、重傷などのおそれあり

禁止

- 運動具やお子様の遊具等、目的以外の使用や改造はしないでください。
- ぶらさがったり、よりかかったり、のぼったりしないでください。

強制

- 転倒すると大変危険です。安定した場所に設置し、転倒防止処理をしてから使用してください。
- 脚立を使っての高所作業を必要とする場合があるため、身体のバランス、手足元の位置を確認し、落下等の事故に注意してください。

さい。特にお子様が遊ばないように注意してください。
● 積雪地域では使用しないでください。積雪地域以外でも万一、本体に雪が積もった場合は除雪してください。

● 気象状況により、予期しない突風が発生する場合があります。強風時は必ず、生地を取り外してください。台風など商品に大きな力が働くことが予想される場合は、商品を解体し、収納してください。

注意 けが、事故などのおそれあり

禁止

- 以下のような場所で使用しないでください。破損や事故の原因となります。
 - ・危険な場所や通行の妨げになる場所、強い振動、衝撃のある場所
 - ・地面に小石や砂利の多い場所や、傾斜や段差のある不安定な場所
 - ・ベランダなどの風の影響を受けやすい場所、風の強い場所、高い場所…強風時に倒れたり、落下すると危険です。※2階以上には設置しないでください。

強制

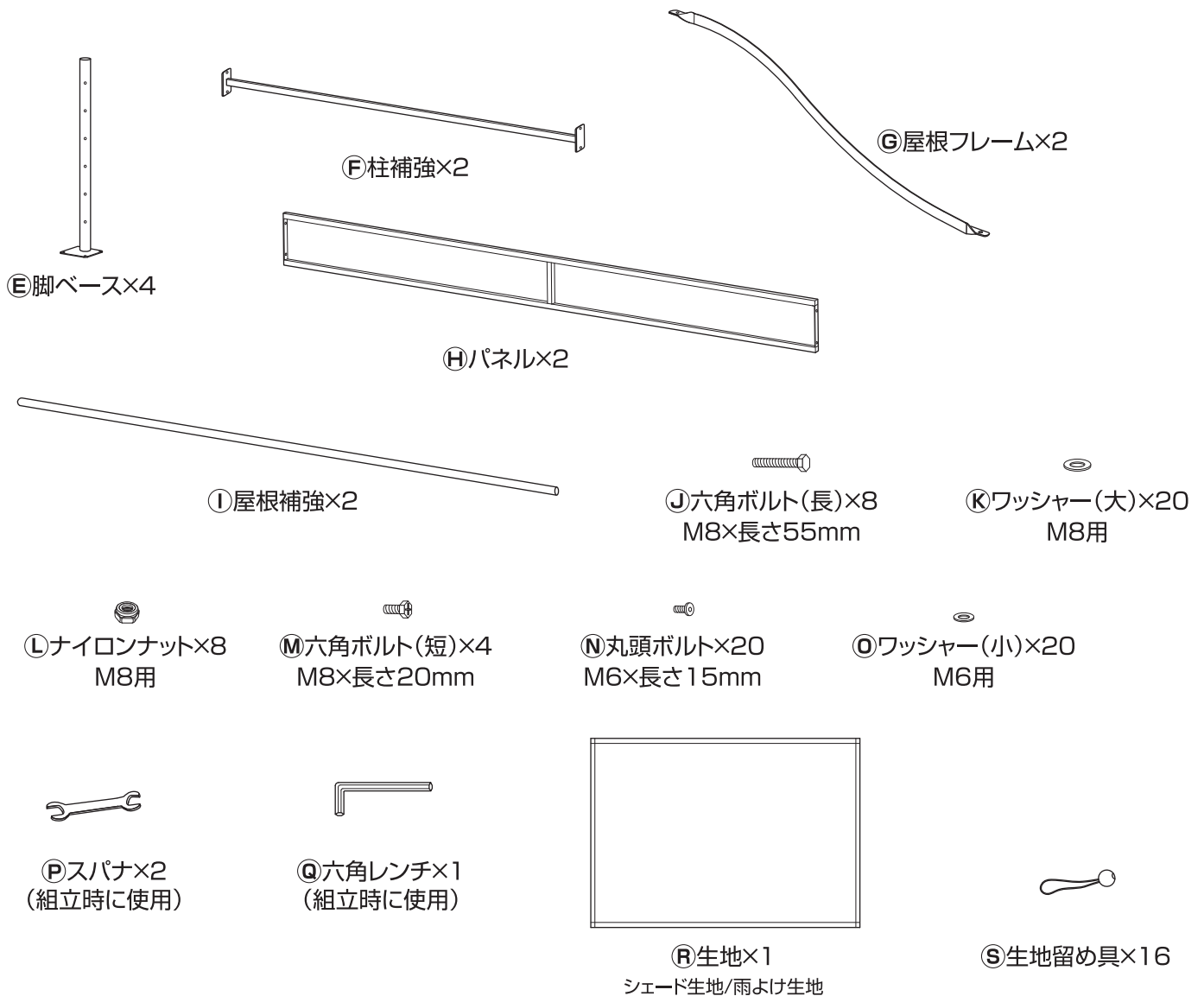
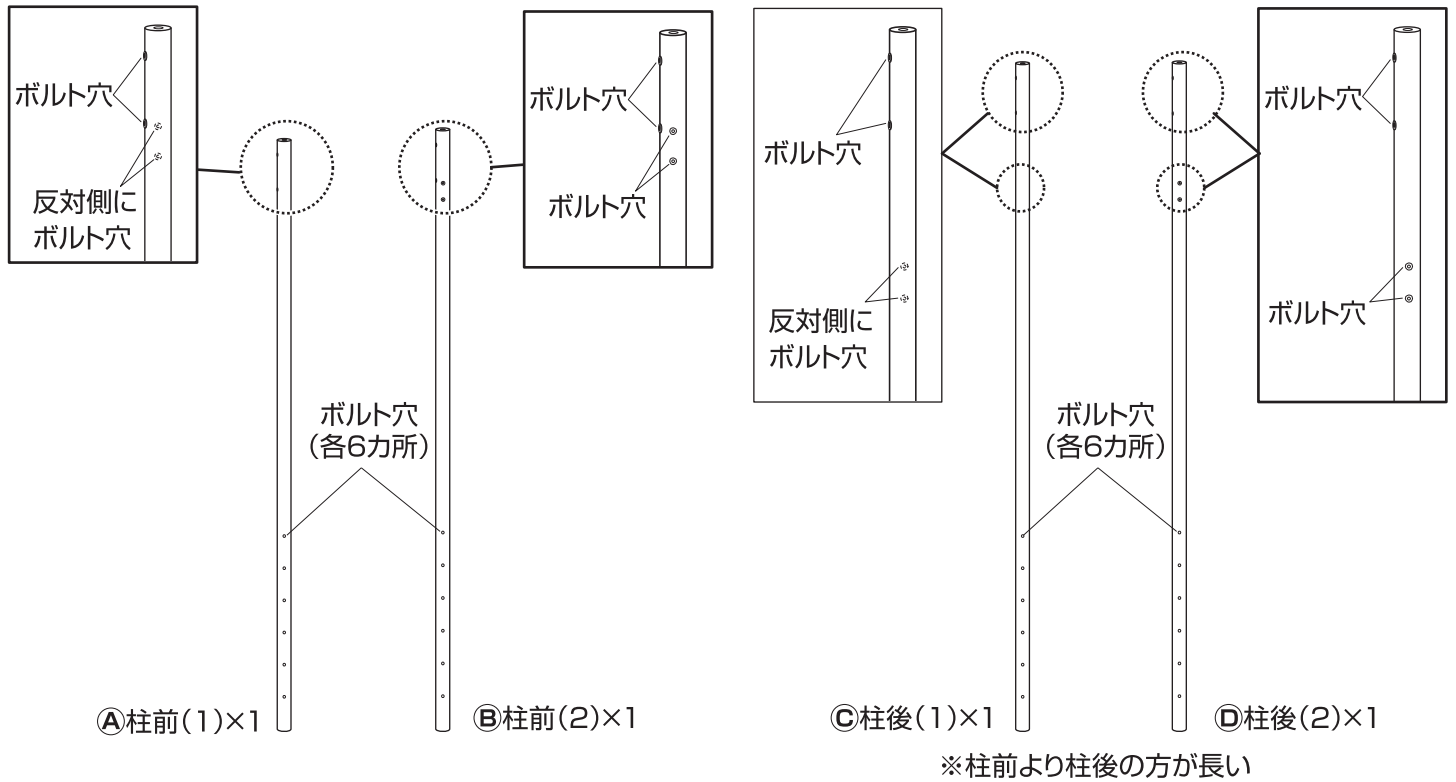
- 平地で組み立ててください。
- 安全のため組み立ては3人以上で行ってください。
- 組み立ての際は、手や指を挟まないよう十分ご注意ください。
- 組立手順に従い、すべてのボルト、ナットを確実に締めてく

・周りに壊れやすいものなどを置いている場所…転倒すると危険です。
・火気の近くや高温になる場所…熱の影響により、商品の変形や火災の原因になります。
● すき間に手や指を入れないでください。
● 地面にキズがつく場合がありますので、移動の際は引きずらないようにしてください。
● 無理な荷重をかけないでください。

ださい。組み立て完了後、ボルト、ナットにゆるみがないか確認してください。ゆるんだままで使用すると危険です。
● ボルト、ナット取付時、必要以上に締めないでください。
● 組み立て完了後、ゴミや汚れを取り除いてください。

組立方法

- 平坦な場所で、空き箱を下に敷いてから組み立てると商品にキズが付きにくくなります。
- 脚立、付属のPスパナ、Q六角レンチを使用してください。



組立方法

組み立ての前にご確認ください

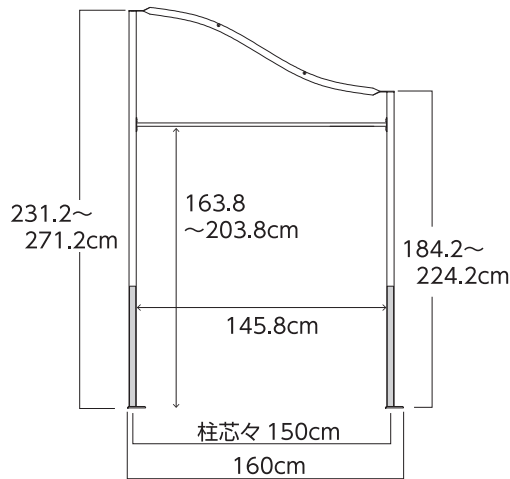
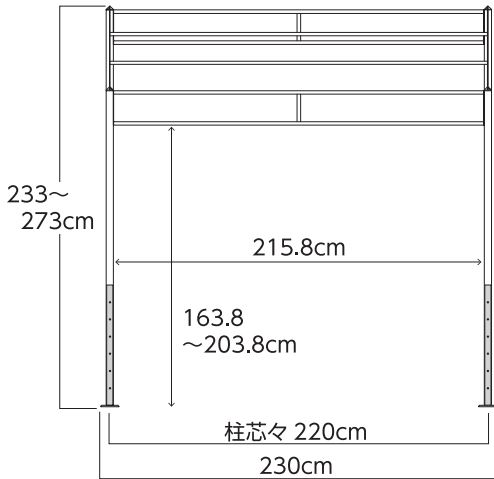
●設置場所を決めます

この商品は高さの調整ができます。
組み立て前に設置場所の高さも合わせて
確認してください。

⚠注意

強風などで商品本体が揺れ、
壁をキズつける場合があります。

設置の際は、
住宅の壁面等から15cm以上離してください。

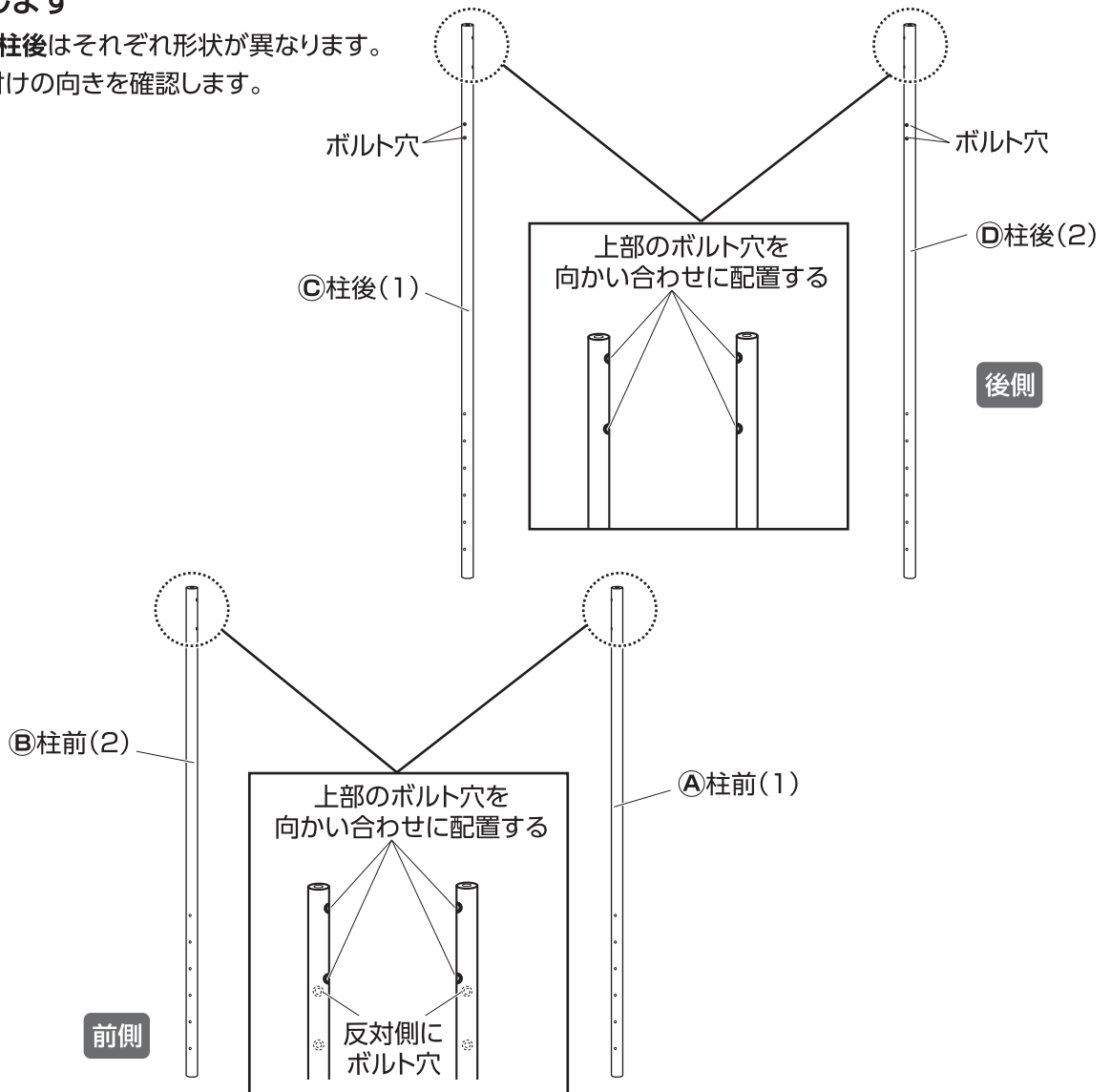


※イラストは高さ233cm
※**①②③④柱**と**⑤脚ベース**
の固定位置を調整するこ
とで、10cm間隔(5段階)
で高さを変更できます。

※寸法に多少の誤差が
生じる場合があります。

1 柱を仮置きします

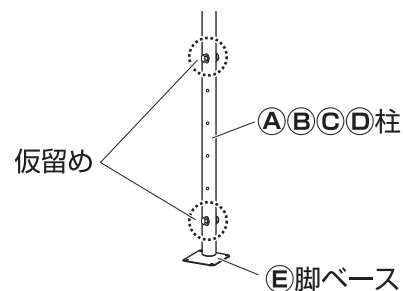
①②柱前、**③④柱後**はそれぞれ形状が異なります。
仮置きし、取り付けの向きを確認します。



組立方法

2 ベースを仮留めします

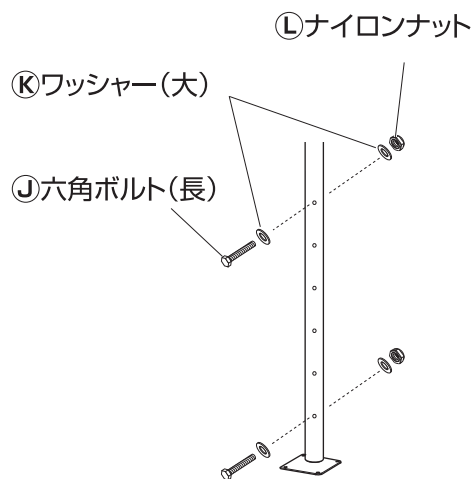
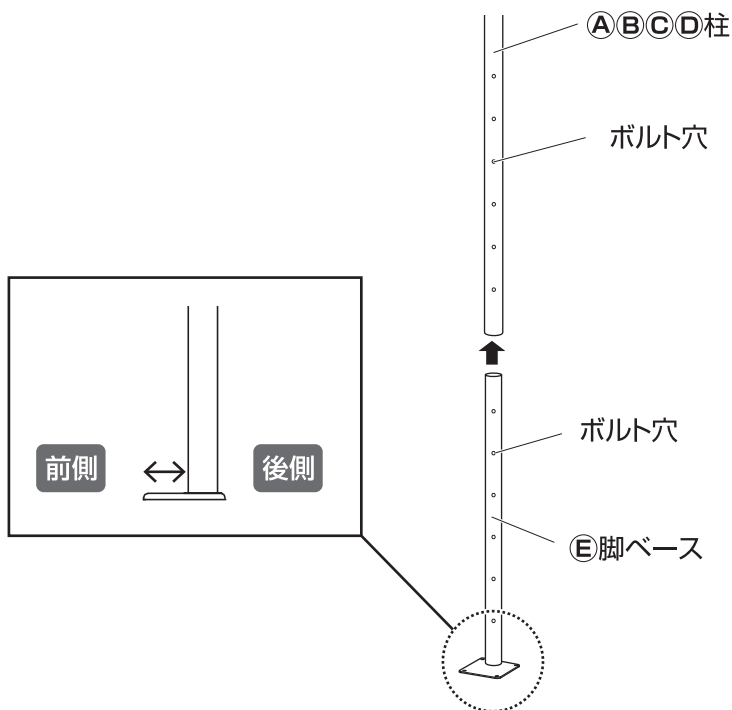
※**①②③④**柱に**⑤**脚ベースを差し込み、**⑥**六角ボルト(長)、**⑦**ワッシャー(大)、**⑧**ナイロンナットで仮留めした状態で梱包しています。
組み立ての際は、設置する高さに応じて、ボルト、ナット等を取り外してください。



1. **①②③④**柱に**⑤**脚ベースを差し込みます。
2. お好みの高さに調整し、**①②③④**柱と**⑤**脚ベースのボルト穴を合わせ、**⑥**六角ボルト(長)、**⑦**ワッシャー(大)、**⑧**ナイロンナットで仮留めします。
(柱1本につき2カ所) ※**⑨**スパナ2本を使用。

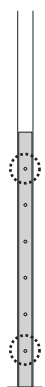
⚠ 注意

ナイロンナットはゆるみ止めのためにナットのなかに樹脂が入っています。そのため、締め付ける際には力が必要です。スパナを使い、力を入れてしっかり締め込んでください。



※下図の○で囲んだ箇所にボルトを通し、固定してください。

1段階
前脚：183.8cm
後脚：230.8cm



2段階
前脚：193.8cm
後脚：240.8cm



3段階
前脚：203.8cm
後脚：250.8cm



4段階
前脚：213.8cm
後脚：260.8cm



5段階
前脚：223.8cm
後脚：270.8cm



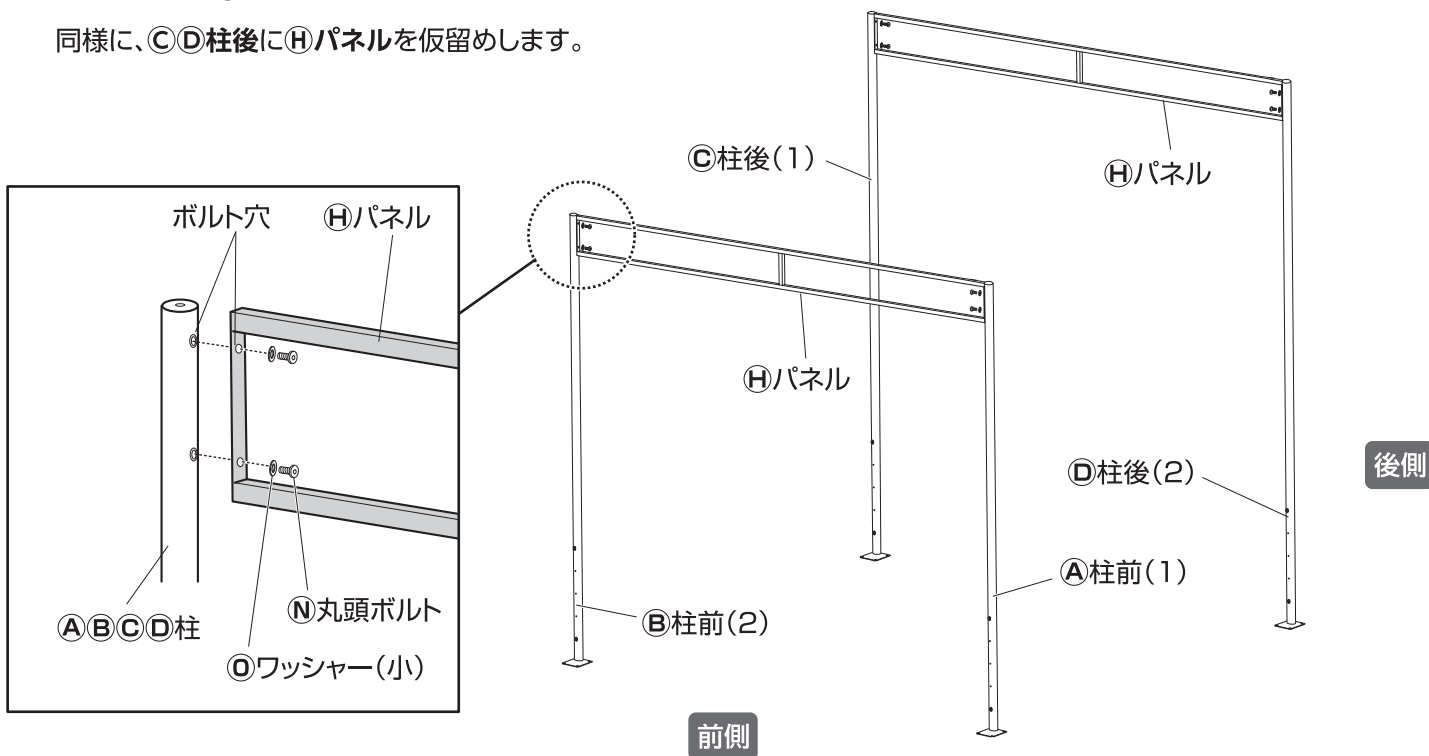
組立方法

3 パネルを仮留めします

①②柱前と④パネルのボルト穴を合わせ、⑤丸頭ボルトと⑥ワッシャー(小)で仮留めします。

(計4カ所) ※⑦六角レンチを使用。

同様に、③④柱後に④パネルを仮留めします。

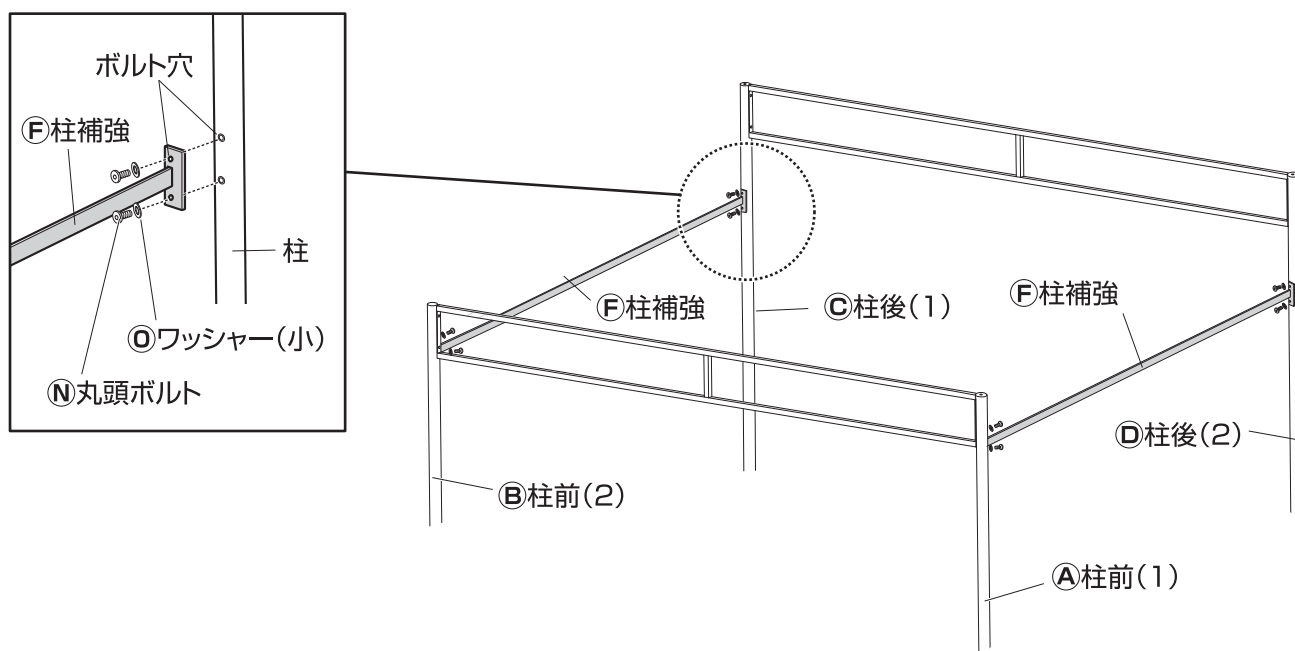


4 柱補強を仮留めします

①②柱前、③④柱後と⑧柱補強のボルト穴を合わせ、

⑤丸頭ボルトと⑥ワッシャー(小)で仮留めします。

(計8カ所) ※⑦六角レンチを使用。

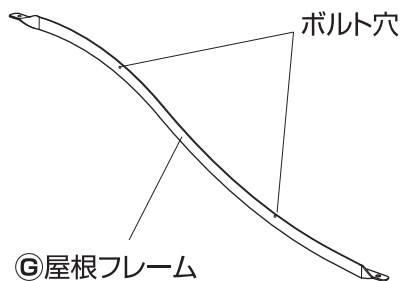


組立方法

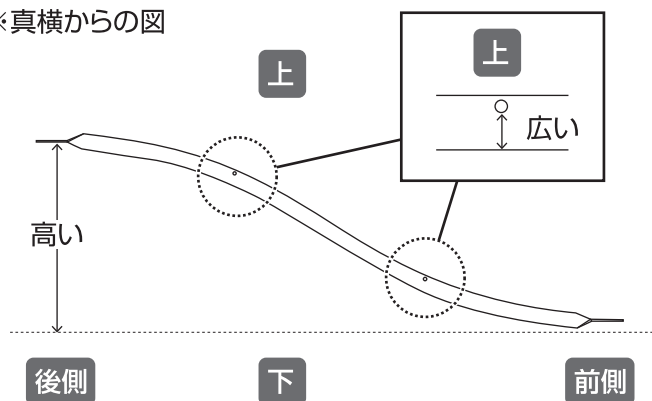
5 屋根フレームを仮留めします

1. ㊸屋根フレームを取り付ける向きを確認します。

※前後、上下があります。



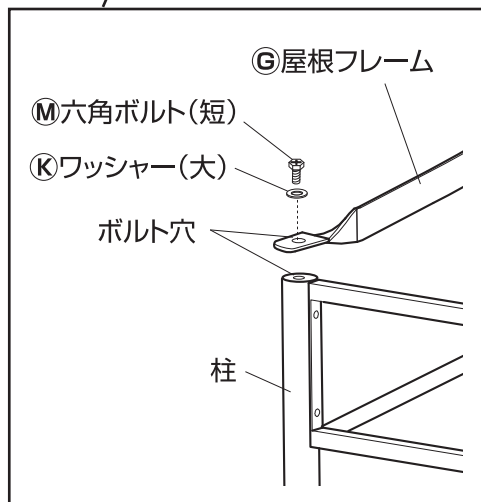
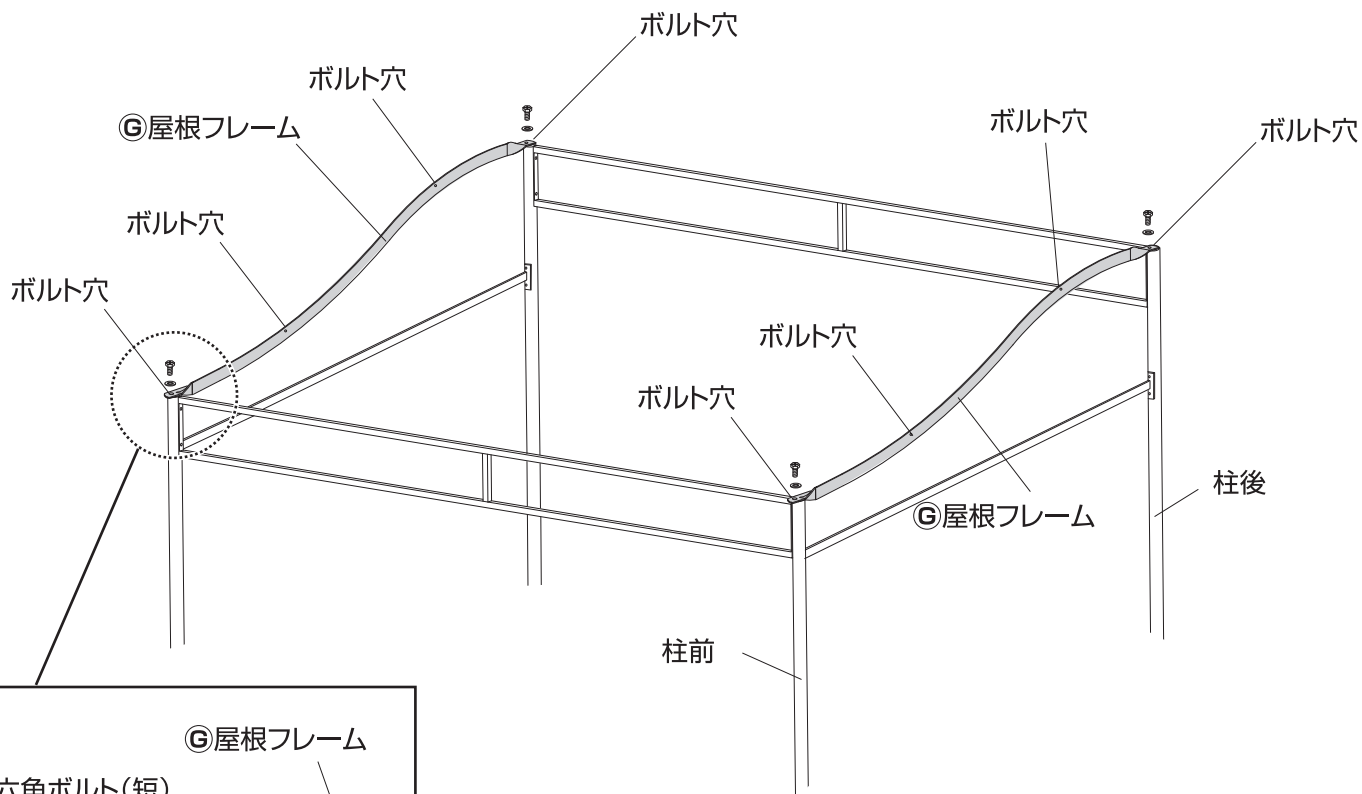
※真横からの図



2. ㊶㊷柱前、㊸㊹脚後上部のボルト穴と㊸屋根フレームのボルト穴

を合わせ、㊴六角ボルト(短)、㊵ワッシャー(大)で仮留めします。

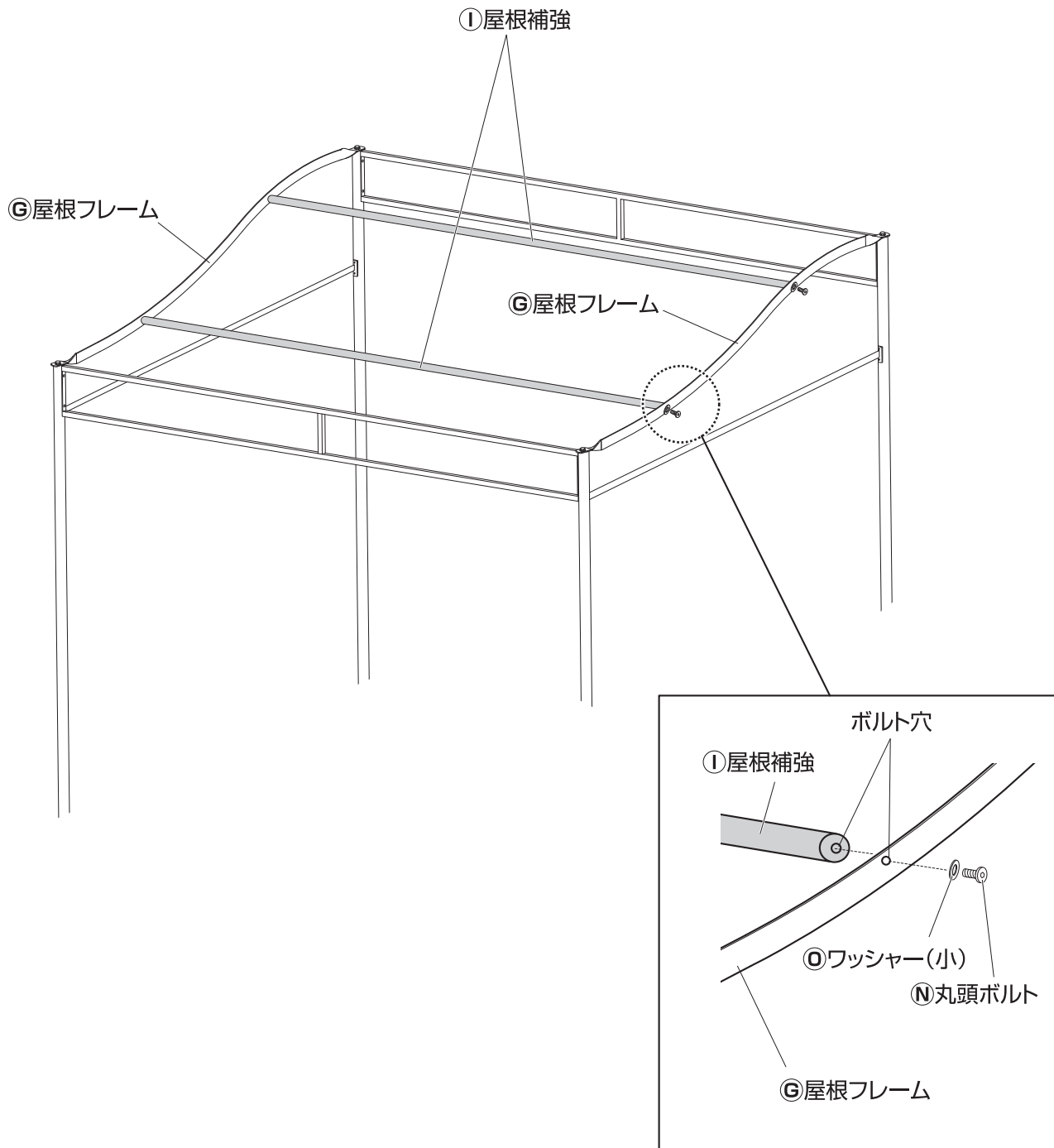
(計4カ所) ※㊶スパナを使用。



組立方法

6 屋根補強を仮留めします

㊄屋根フレームと①屋根補強のボルト穴を合わせ、㊄丸頭ボルトと㊄ワッシャー(小)で仮留めします。(計4カ所) ※㊄六角レンチを使用。



7 仮留めのボルト、ナットを本締めします

全体にガタツキや傾きがないか確認します。
すべてのボルト、ナットを本締めします。

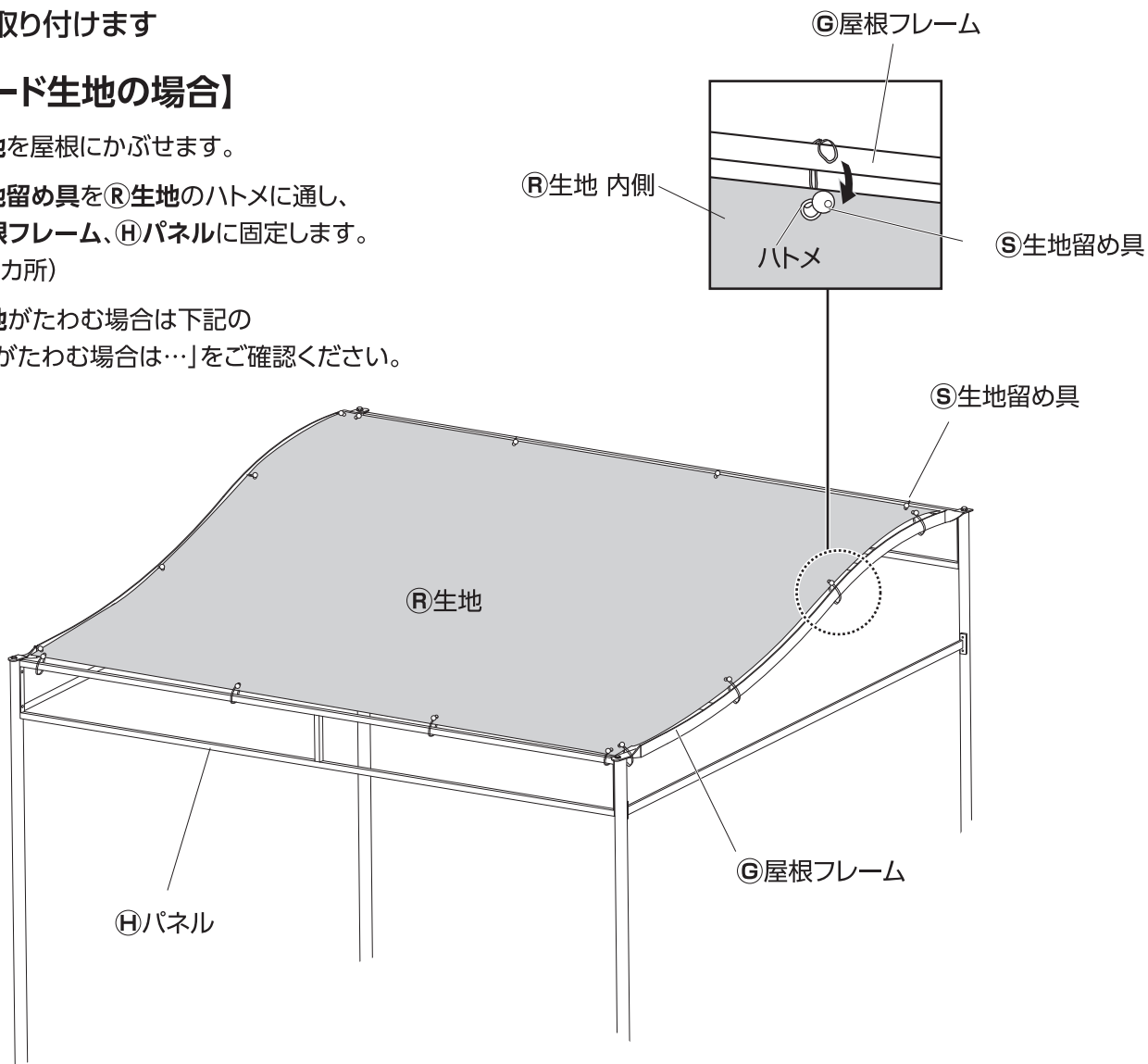
組立方法

8 生地を取り付けます

【シェード生地の場合】

1. ①生地を屋根にかぶせます。
2. ②生地留め具を①生地のハトメに通し、
③屋根フレーム、④パネルに固定します。
(計16カ所)

※①生地がたわむ場合は下記の
「生地がたわむ場合は…」をご確認ください。



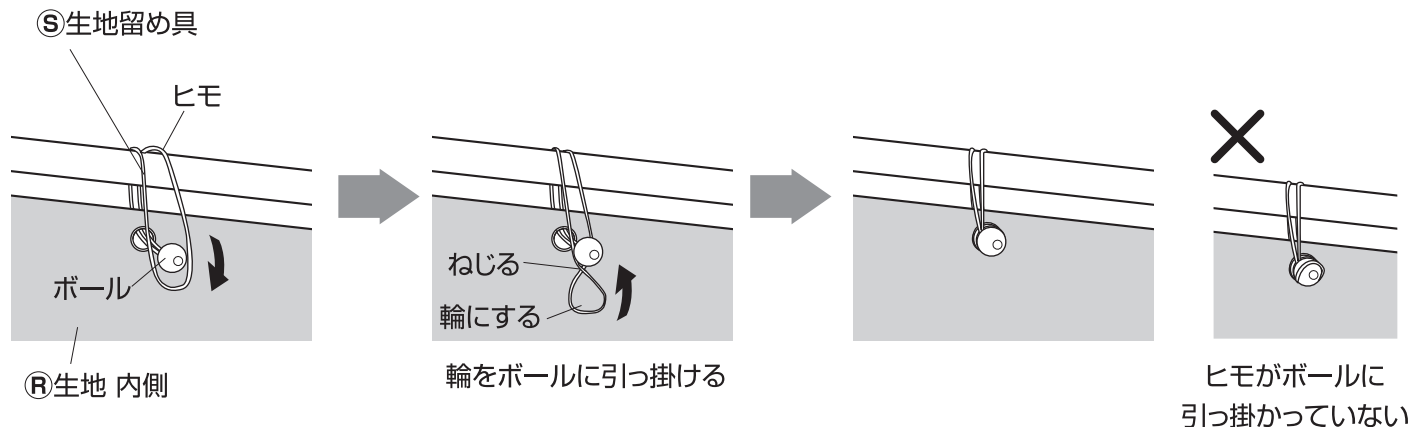
- シェード生地に防水性はありません。
- シェード生地が雨などで濡れた場合、カビなどの発生を抑えるため、晴天時に屋外でしっかりと乾かしてください。

【お手入れについて】洗濯機は絶対に使用しないでください。汚れを取り除く際は、ブラシ等を用いて水洗いしてください。

生地がたわむ場合は…(シェード生地・雨よけ生地共通)

下図を参照し、②生地留め具で張り具合を調整してください。

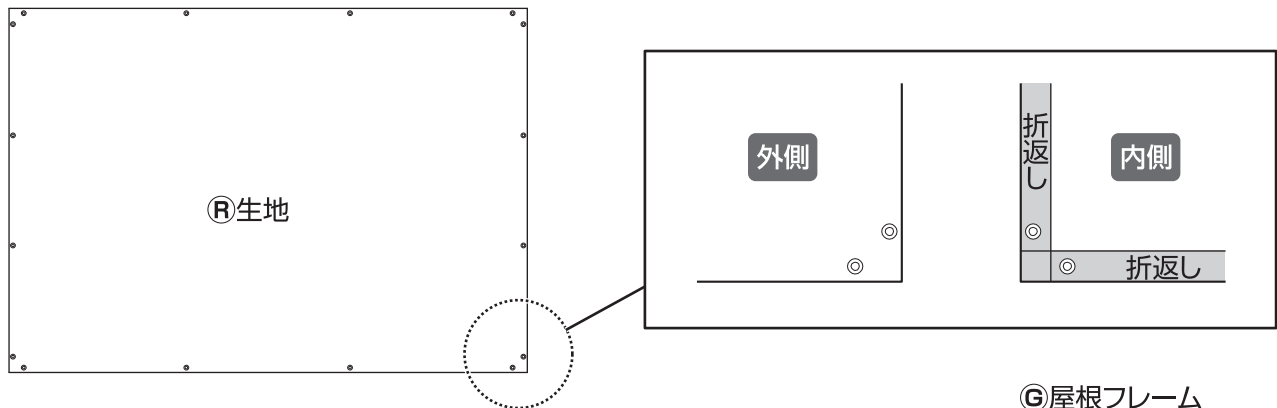
※②生地留め具が外れないように、ヒモをボールに引っ掛かっていることを確認してください。



組立方法

【雨よけ生地の場合】

1. ㊿生地の表裏を確認します。

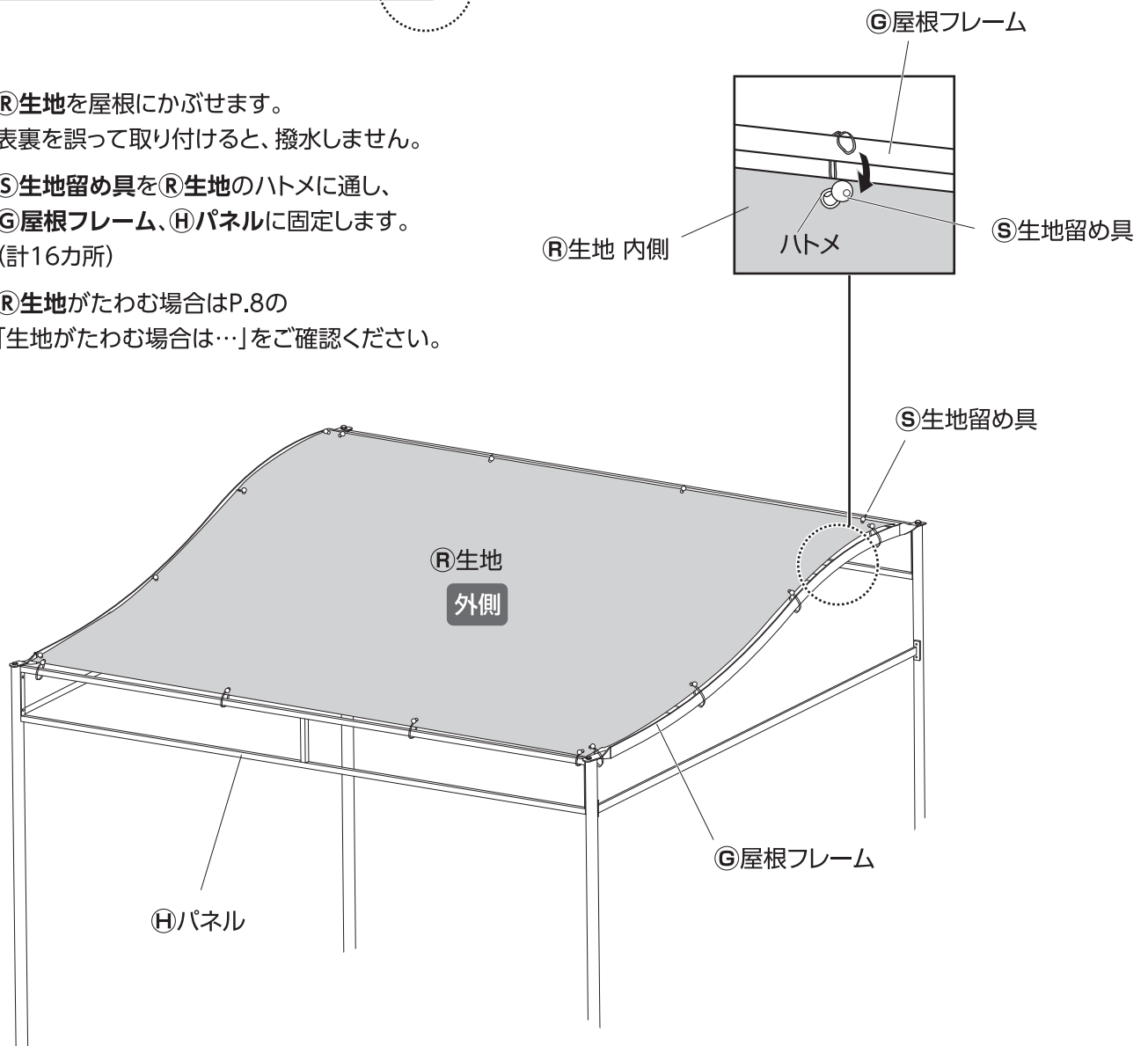


2. ㊿生地を屋根にかぶせます。

※表裏を誤って取り付けると、撥水しません。

3. ㊿生地留め具を㊿生地のはつめに通し、
㊿屋根フレーム、㊿パネルに固定します。
(計16カ所)

※㊿生地がたわむ場合はP.8の
「生地がたわむ場合は…」をご確認ください。



- 雨よけ生地には撥水処理を施していますが、完全防水ではありません。
- 雨よけ生地が雨などで濡れた場合、カビなどの発生を抑えるため、晴天時に屋外でしっかりと乾かしてください。

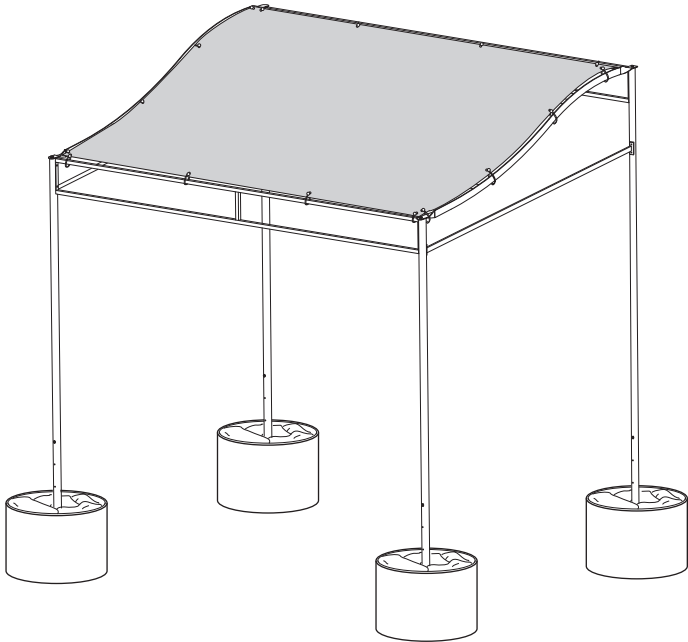
【お手入れについて】 生地表面に撥水加工を施しているため、洗濯機は絶対に使用しないでください。
汚れを取り除く際は、ブラシ等を用いて水洗いしてください。

固定方法

自立させる場合

別売のシェードポーチ用ウェイト(品番 CLP-W01)に柱を入れ、固定します。

※バラス(土のう袋に入れる)を用いて設置します。

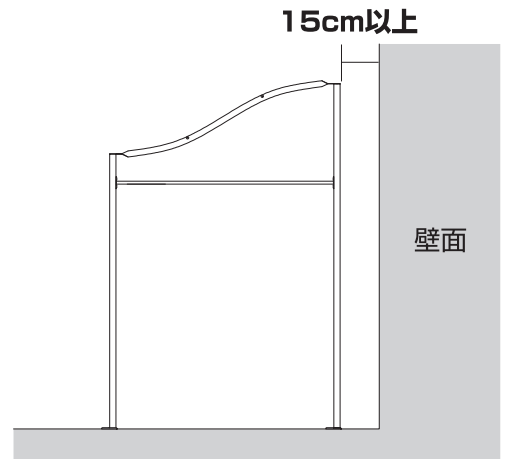


⚠ 設置の際の注意

強風などで商品本体が揺れ、壁をキズつける場合があります。

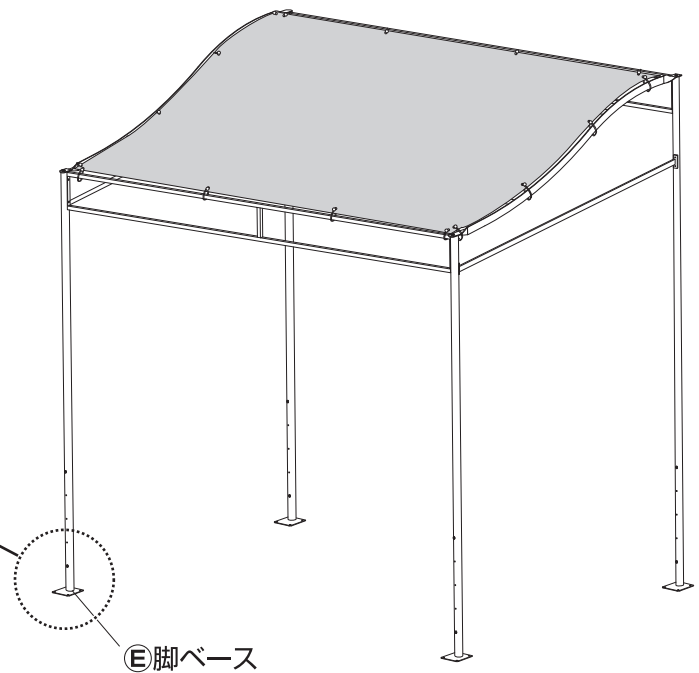
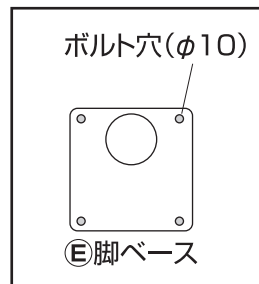
設置の際は、

住宅の壁面等から15cm以上離してください。



接地面に直接固定する場合

Ⓔ脚ベースには、ボルト穴(φ10)があります。設置面に応じて、アンカーボルトやペグなどの固定用金具(市販品)等をご用意ください。(ベース1個につき4カ所、計16カ所)



品番	材質	外形寸法(cm)
CLP-22	構造部材：スチール (表面処理 / ポリエステル樹脂粉体塗装) 生地：ポリエチレン(シェード生地) ポリエステル(雨よけ生地)	幅230×奥行160×高さ233~273

◆部品の形状、仕様等が、出荷時期によって、予告なく変更される場合があります。ご了承ください。

◆ご不要になった商品は、地域の条例等に従って正しく処分してください。

ご使用上のお願い

- 不特定多数の方が頻繁に使用する公共空間や商業施設では、耐久性が極端に低下するおそれがあります。定期的な点検を実施し、商品の安全性に十分配慮してください。
- サビが衣類等に付かないようご注意ください。
- 紫外線の影響により、塗装が変色する場合があります。
- 金属部分には粉体塗装を施していますが、使用環境、使用年数でサビや紫外線による劣化、退色が発生する場合があります。
- 紫外線などにより劣化が進みますので、定期的にメンテナンスすることをおすすめします。また破損、割れが確認

- された場合、事故防止のため、処分してください。
- ハンドメイド商品のため、色および形状等がバラつく場合があります。
- 生地は縫製品のため、寸法に多少の誤差があります。
- 本商品は塗装をしておりますが、設置場所の環境(塩害を受けやすい沿岸部付近、車の排気ガスを受けやすい場所)により、変色や腐食の進行を早めることがあります。また、接合部や小さなキズから錆びることがあります。

定期点検・お手入れ

汚れを落とすとき

- 日常のお手入れは、乾いたやわらかい布でからぶきしてください。
- 著しい汚れを落とす場合は、うすめた中性洗剤を使用してください。

メンテナンスについて

- 安全のため、定期的(2~3カ月を目安)にガタツキやボルト、ナットにゆるみがないか確認してご使用ください。
- 長くお使いいただくためには、定期的なメンテナンスをおすすめします。
- サビを防ぐため粉体塗装をしていますが、小さいキズなどを発見した場合は、市販の塗料で補修することをおすすめします。
- 塗装される場合は、その塗料の使用説明に従って、風通しの良い場所(屋外など)で換気に注意して作業を行ってください。
- 塗装をする際は、ゴミ、汚れなどを落としてください。

MADE IN CHINA

株式会社タカショー

本社 〒642-0017 和歌山県海南市南赤坂20-1
<https://homeuse.takasho.co.jp>

【お客様サービスセンターにおけるお客様の個人情報のお取り扱いについて】

株式会社タカショーおよびタカショーグループ関連会社は、お客様の個人情報をご相談対応などに利用させていただき、ご相談内容は録音させていただきます。また、折り返し電話をさせていただくための、発信番号を通知いたしております。

なお、個人情報は適切に管理し、業務上、正当な理由がある場合を除き、第三者に開示・提供いたしません。個人情報に関するお問い合わせは、お客様サービスセンターまでご連絡ください。

商品の交換や返品などのお問い合わせは、
お買い上げいただいた代理店または販売店にご相談ください

商品の使い方についてのお問い合わせ

よくいただく
Q&A集



お問い合わせ
フォーム



その他のお問い合わせ

お客様サービスセンター
0120-51-4128 (通話料無料)

受付時間
月~金 AM9:00~PM5:00
(祝日は除く)