

# 取扱説明書 (お客様保管用)

【品番】 **BEW-ST04** 【品名】 **美WOOD 室外機カバー**

この度は、弊社の商品をご購入いただきまして誠にありがとうございます。  
 本商品のご使用前に、この説明書をよくお読みいただき、  
 正しくお使いください。  
 また、お読みになった後はいつでもご覧になれるよう、  
 大切に保管してください。

## 安全上のご注意 必ずお守りください


人への危害、財産への損害を防止するため、必ずお守りいただくことを説明しています。


誤った使い方をしたときに生じる危害や損害の程度を区分して、説明しています。

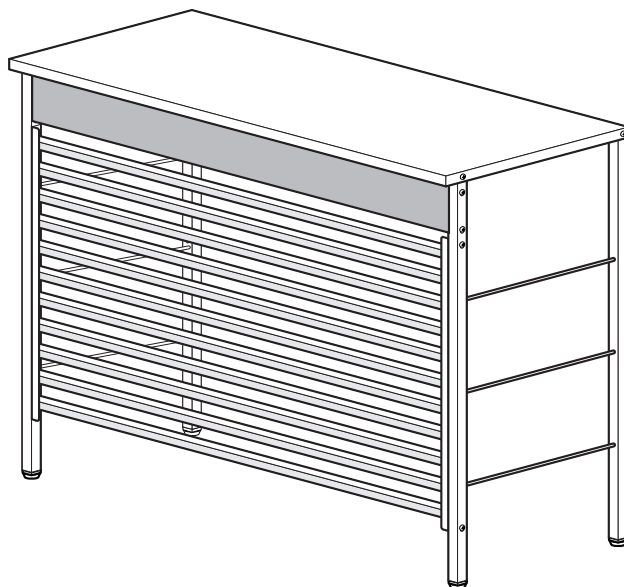
**警告** 「死亡や重傷を負うおそれがある内容」です。

**注意** 「軽傷を負うことや、財産の損害が発生するおそれがある内容」です。


お守りいただく内容を次の図記号で説明しています。

 してはいけない内容です。


 実行しなければならない内容です。




## **警告** 死亡、重傷などのおそれあり

- |                                                                                                                                                                                          |                                                                                                          |
|------------------------------------------------------------------------------------------------------------------------------------------------------------------------------------------|----------------------------------------------------------------------------------------------------------|
| <p> <b>禁止</b></p> <ul style="list-style-type: none"> <li>● 運動具やお子様の遊具等、目的以外の使用や改造はしないでください。</li> </ul> | <ul style="list-style-type: none"> <li>● ぶらさがったり、よりかかったり、のぼったりしないでください。特にお子様が遊ばないように注意してください。</li> </ul> |
|------------------------------------------------------------------------------------------------------------------------------------------------------------------------------------------|----------------------------------------------------------------------------------------------------------|

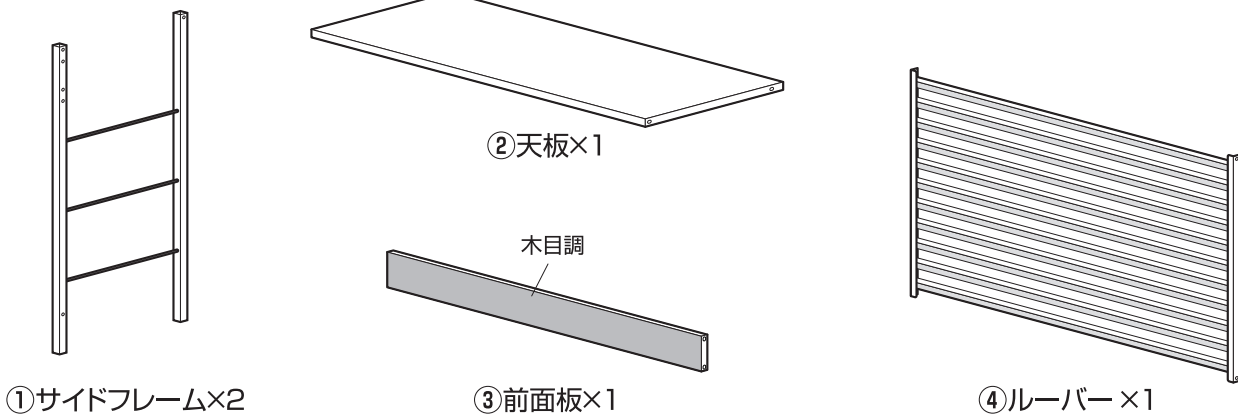
## **注意** けが、事故などのおそれあり

- |                                                                                                                                                                                                                                                                                                                                                                                    |                                                                                                                                                                                                                                                                              |
|------------------------------------------------------------------------------------------------------------------------------------------------------------------------------------------------------------------------------------------------------------------------------------------------------------------------------------------------------------------------------------|------------------------------------------------------------------------------------------------------------------------------------------------------------------------------------------------------------------------------------------------------------------------------|
| <p> <b>禁止</b></p> <ul style="list-style-type: none"> <li>● 以下のような場所で使用しないでください。破損や事故の原因となります。           <ul style="list-style-type: none"> <li>・危険な場所や通行の妨げになる場所</li> <li>・転落防止目的の場所</li> <li>・地面に小石や砂利の多い場所や、傾斜や段差のある不安定な場所</li> <li>・風当たりの強い場所、高い場所…強風時に倒れたり、落下すると危険です。</li> </ul> </li> </ul> | <ul style="list-style-type: none"> <li>・火気の近くや高温になる場所…熱の影響により、商品の変形や火災の原因になります。</li> <li>● すき間に手や指を入れないでください。</li> <li>● 地面にキズがつく場合がありますので、移動の際は引きずらないようにしてください。</li> <li>● 耐荷重以上の荷重を掛けないでください。</li> <li>● 重い物等を置いて、1カ所に強い荷重がかからないように十分ご注意ください。ガタツキや転倒の原因となり危険です。</li> </ul> |
|------------------------------------------------------------------------------------------------------------------------------------------------------------------------------------------------------------------------------------------------------------------------------------------------------------------------------------------------------------------------------------|------------------------------------------------------------------------------------------------------------------------------------------------------------------------------------------------------------------------------------------------------------------------------|

- |                                                                                                                                                                                                                                                                                                                                       |                                                                                                                                                                                                                                    |
|---------------------------------------------------------------------------------------------------------------------------------------------------------------------------------------------------------------------------------------------------------------------------------------------------------------------------------------|------------------------------------------------------------------------------------------------------------------------------------------------------------------------------------------------------------------------------------|
| <p> <b>強制</b></p> <ul style="list-style-type: none"> <li>● 平地で組み立ててください。</li> <li>● 安全のため組み立ては2人以上で行ってください。</li> <li>● 組み立ての際は、手や指を挟まないよう十分ご注意ください。</li> <li>● 組立手順に従い、すべてのビス、ナットを確実に締めてください。組み立て完了後、ビス、ナットにゆるみがないか確認してください。ゆるんだままで使用すると</li> </ul> | <p>危険です。</p> <ul style="list-style-type: none"> <li>● ビス、ナット取付時、必要以上に締めないでください。</li> <li>● 組み立て完了後、ゴミや汚れを取り除いてください。</li> <li>● 鋭利な部分があるため、取り扱いには十分注意してください。</li> <li>● 商品が破損した場合は、使用を中止してください。破損したままで使用していると事故の原因となります。</li> </ul> |
|---------------------------------------------------------------------------------------------------------------------------------------------------------------------------------------------------------------------------------------------------------------------------------------------------------------------------------------|------------------------------------------------------------------------------------------------------------------------------------------------------------------------------------------------------------------------------------|

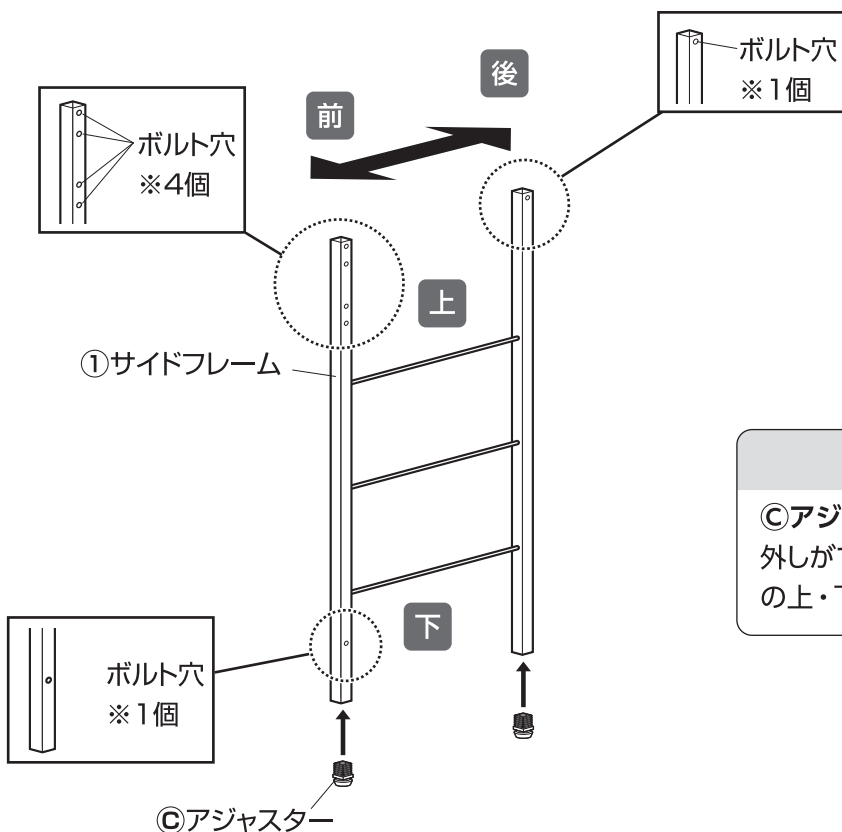
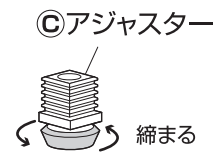
# 組立方法

- 平坦な場所で、空き箱を下に敷いてから組み立てると商品にキズがつきにくくなります。
- 手締め用のプラスドライバー、ゴムハンマー、手袋、付属の◎スパナをご使用ください。



## 1 サイドフレームにアジャスターを取り付けます

1. ◎アジャスターを完全に締めます。  
※ゆるんだ状態で取り付けると、破損するおそれがあります。
2. ①サイドフレームに◎アジャスターを取り付けます。  
※固い場合は、ゴムハンマーで叩き込んでください。



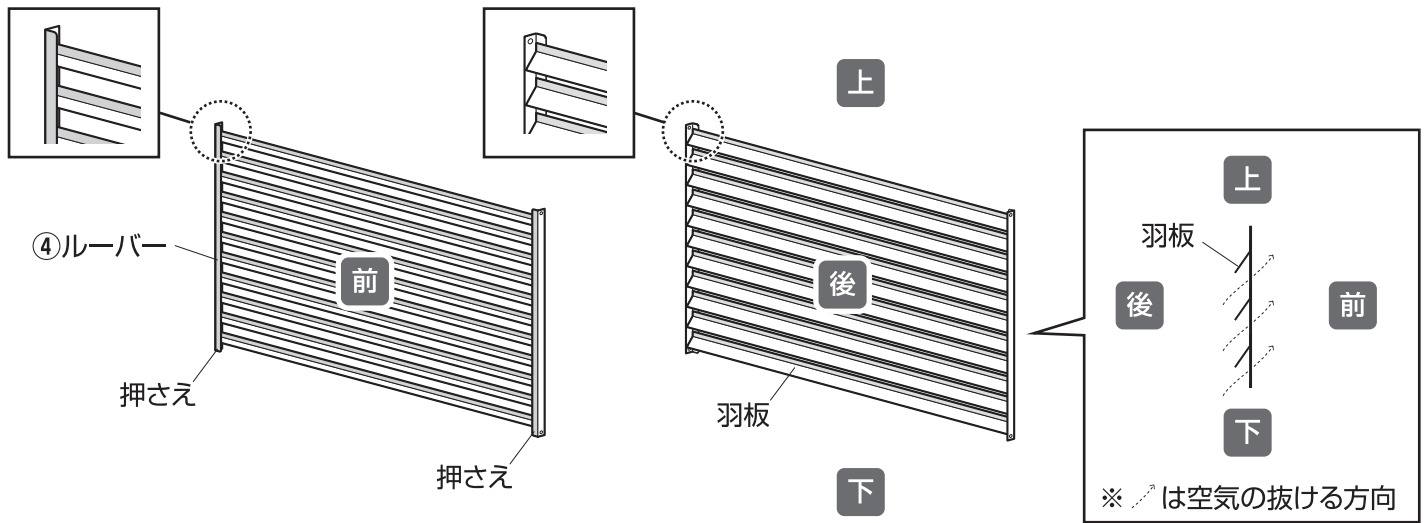
### ⚠ 注意

◎アジャスターを取り付けると、取り外しができません。①サイドフレームの上・下に十分注意してください。

# 組立方法

## 2 サイドフレームと天板を仮留めします

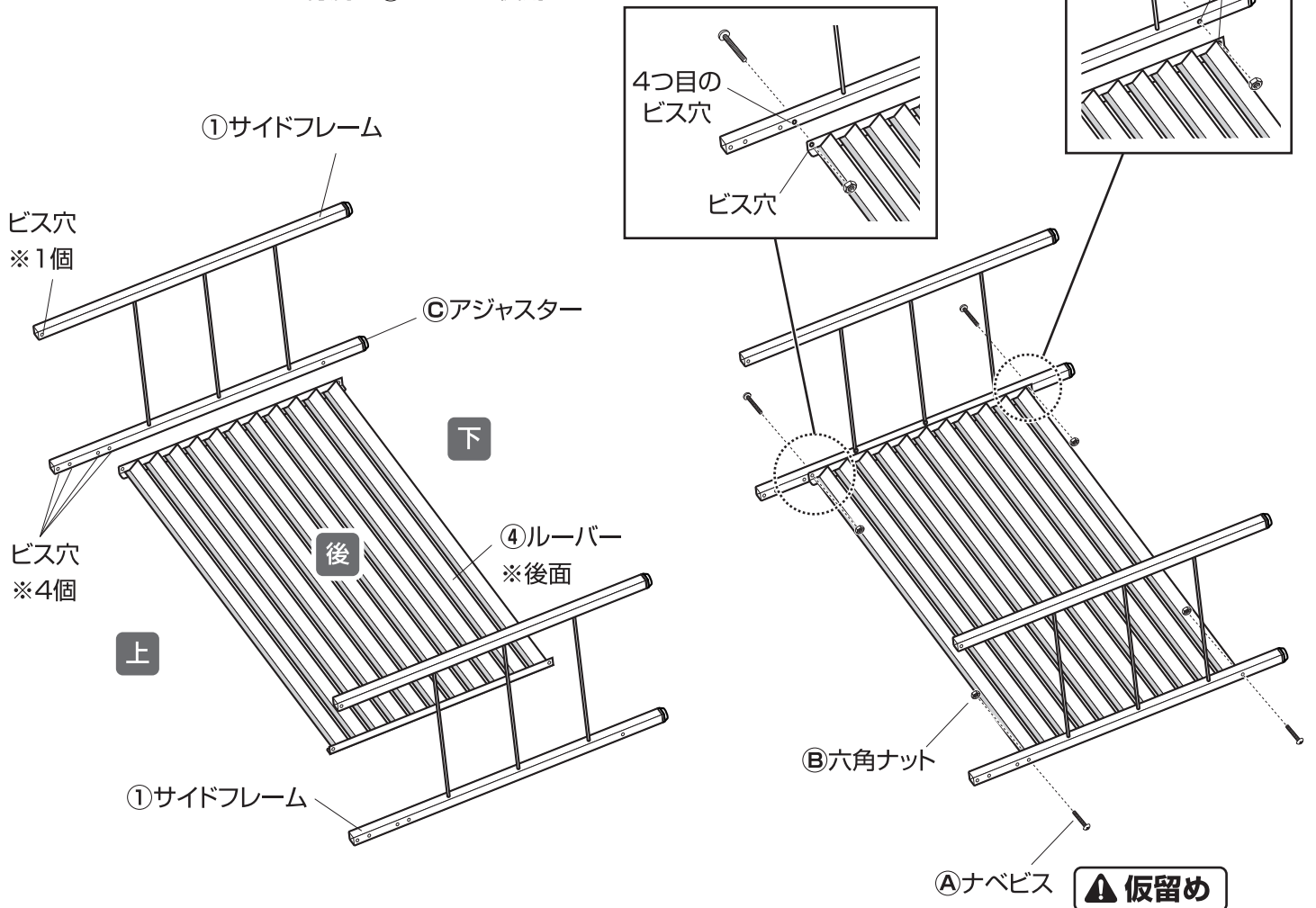
1. ④ルーバーの前後と上下の向きを確認します。



2. ①サイドフレームと④ルーバーを、**Ⓐ**ナベビスと

**Ⓑ**六角ナットで仮留めします。(計4カ所)

※ プラスドライバーと付属の**Ⓓ**スパナを使用。



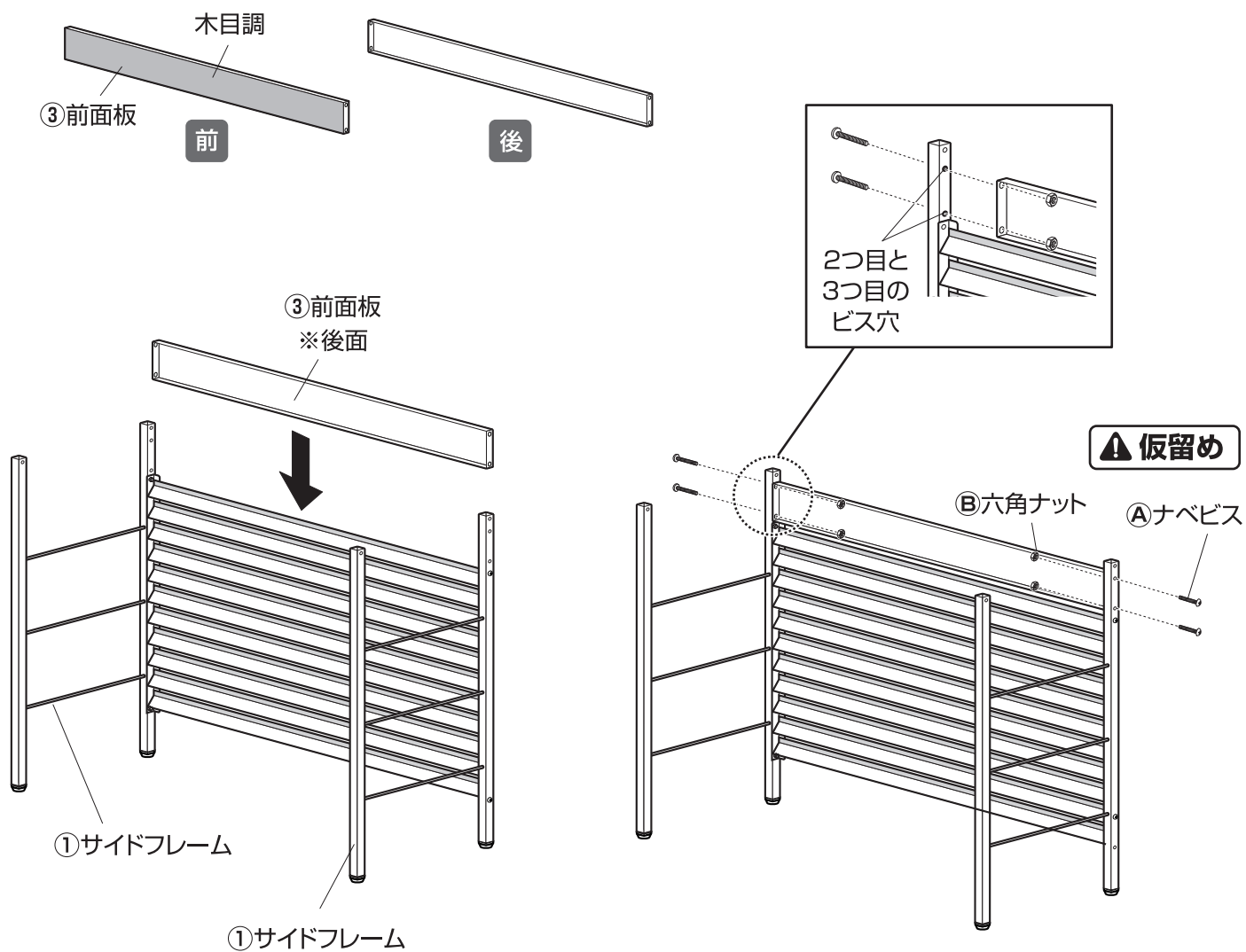
# 組立方法

## 3 前面板を仮留めします

③前面板を①サイドフレームに、**A**ナベビスと

**B**六角ナットで仮留めします。(計4カ所)

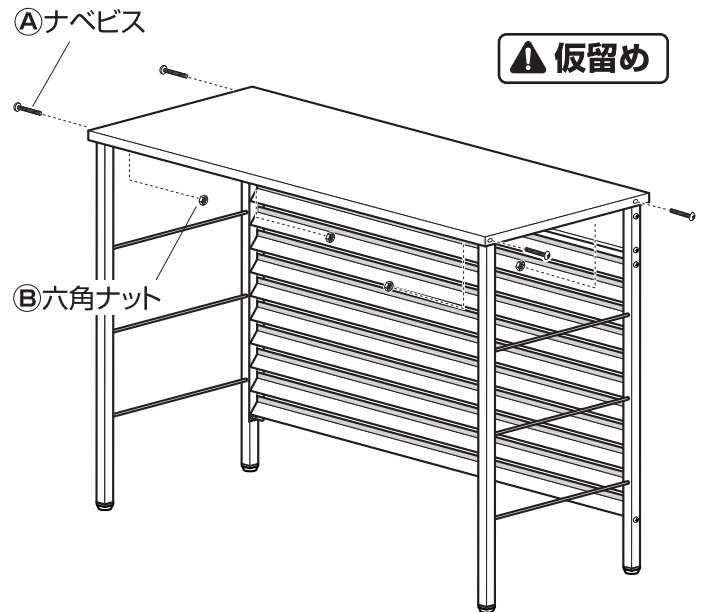
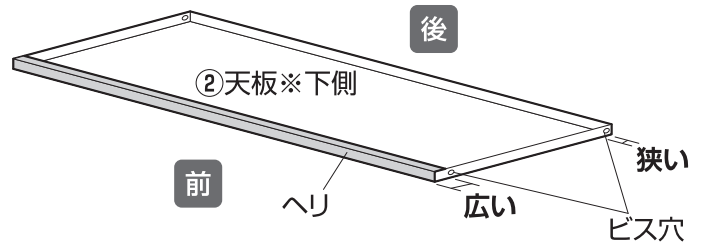
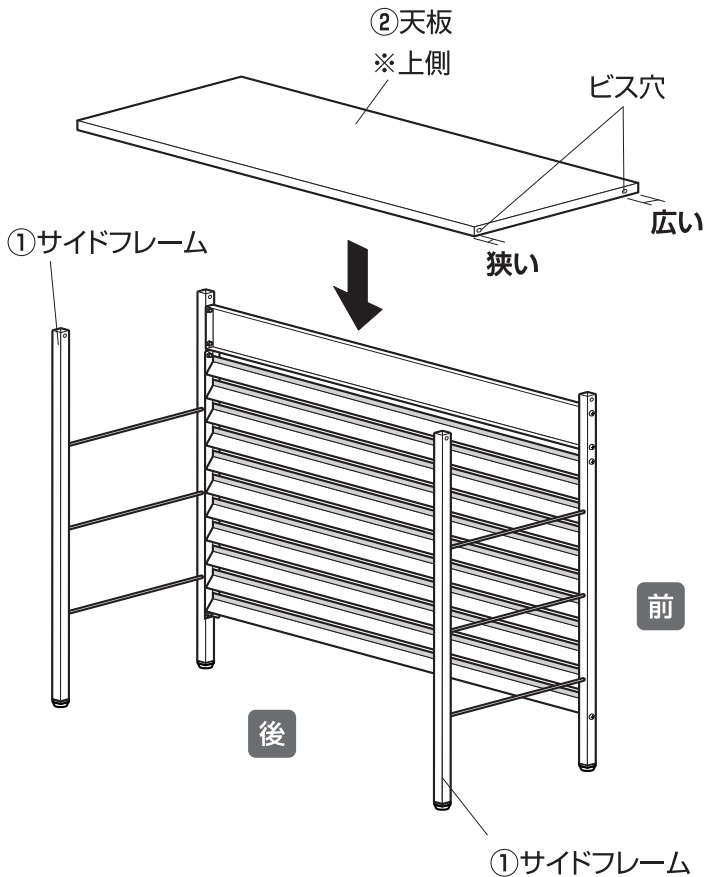
※プラスドライバーと付属の**D**スパナを使用。



# 組立方法

## 4 天板を仮留めします

- ②天板を①サイドフレームに、**A**ナベビスと**B**六角ナットで仮留めします。(計4カ所)
- ※プラスドライバーと付属の**D**スパナを使用。

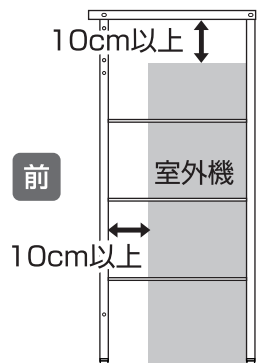


## 5 仮留めのビスとナットを本締めします

- 全体のバランスを整え、仮留めの**A**ナベビスと**B**六角ナットを本締めします。
- ※本体がガタつく場合は、アジャスターで高さを調整してください。
- ※プラスドライバーと付属の**D**スパナを使用。

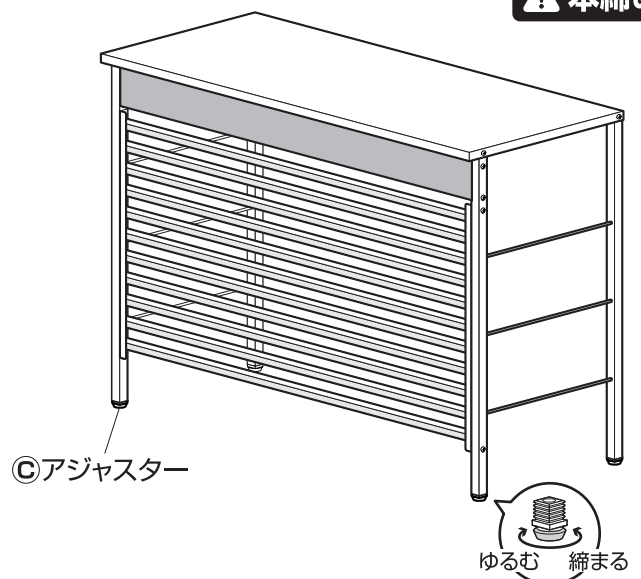
### ⚠ 注意

- 室外機は、室外機カバー(天板とルーバー)から約10cm程度、離してください。近すぎると、室外機が熱を帯びるおそれがあります。



- ブロックなどで室外機カバーをかさ上げした場合や、強風時の転倒を防ぐ場合は、ロープ等で室外機と固定するなどの対策を行ってください。

### ⚠ 本締め



品番	材質	外形寸法 (cm)	耐荷重
BEW-ST04	スチール(表面処理 / アクリル塗装) ボンデ鋼板(表面処理 / アクリル塗装)	幅91×奥行37.5×高さ80	天板 10kgまで※1

(※1)この値は実測値であり、保証値ではありません。

◆部品の形状、仕様等が、出荷時期によって、予告なく若干変更される場合があります。ご了承ください。

◆ご不要になった商品は、地域の条例等に従って正しく処分してください。

## ご使用上のお願い

- 本商品は一般家庭での使用を目的としたものです。公共および商業施設では使用しないでください。
- 素材の性質上、サビや劣化、退色は避けられません。
- サビが衣類等に付かないようご注意ください。
- 紫外線の影響により、使用中に塗装が変色する場合があります。
- 破損、割れが確認された場合、事故防止のため、処分してください。
- ハンドメイド商品のため、色および形状等がバラつく場合があります。
- 設置場所の環境(塩害を受けやすい沿岸部付近、車の排気ガスを受けやすい場所)により、変色や腐食が進行することがあります。また、接合部や小さなキズから錆びることがあります。

## 定期点検・お手入れ

### 汚れを落とすとき

- 日常のお手入れは、乾いたやわらかい布でからぶきしてください。
- 著しい汚れを落とす場合は、うすめた中性洗剤を使用してください。

### メンテナンスについて

- 安全のため、定期的(2~3カ月を目安)にガタツキやビス、ナットにゆるみがないか確認してご使用ください。
- 長くお使いいただくためには、定期的なメンテナンスをおすすめします。
- サビを防ぐため塗装をしていますが、小さいキズなどを発見した場合は、市販の塗料で補修することをおすすめします。
- 塗装される場合は、その塗料の使用説明に従って、風通しの良い場所(屋外など)で換気に注意して作業を行ってください。
- 塗装をする際は、ゴミ、汚れなどを落としてください。

使い方・お手入れなどのご相談は…

**タカショー お客様サービスセンター**

受付時間/月~金 AM9:00~PM5:00(祝日は除く)

通話料無料

こい よい に わ  
**0120-51-4128**

### 【お客様サービスセンターにおけるお客様の個人情報のお取り扱いについて】

株式会社タカショーおよびタカショーグループ関連会社は、お客様の個人情報をご相談対応などに利用させていただき、ご相談内容は録音させていただきます。また、折り返し電話をさせていただくときのために、発信番号を通知いたしております。なお、個人情報は適切に管理し、業務上、正当な理由がある場合を除き、第三者に開示・提供いたしません。個人情報に関するお問い合わせは、お客様サービスセンターまでご連絡ください。