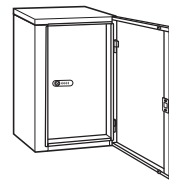


# 組立・施工・取扱説明書



お客様保管用

## 宅配ボックス De-BOX

このたびは「宅配ボックスDe-BOX」をお買い上げいただきありがとうございます。  
ご使用前にこの取扱・取付説明書をよくお読みいただき、ご使用方法・機能をご理解のうえ  
末永くご愛用ください。本紙は必ず保管いただきますようお願い致します。

### 安全にお使いいただくために必ずお守りください

ここに示した注意事項は安全に関する最も重要な内容です。人身事故や財産への損害を未然に防止するため、お守りいただく内容を説明しています。内容をよく理解して本文をお読みください。  
また、本説明書に記載されている内容に反する施工やご使用をされた場合、保証対象外となります。

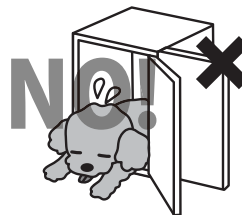
**⚠警告** ●取扱いを誤った場合に使用者が死亡または重傷を負うおそれのある内容を示します。

**⚠注意** ●取扱いを誤った場合に、使用者が中・軽傷を負うおそれのある内容、または物的損害のおそれがある内容を示します

### 安全・使用上のご注意

#### ⚠警告

- お子さまが中に入らないようにご注意ください。  
閉じ込められると、自力では中からあけられません。
- 貴重品・危険物・生物・重要書類等はいれないでください。  
生鮮食料品(冷凍食品を含む)その他腐敗変質しやすいものや動物など。  
発火、引火、爆発物等の危険物、劇薬及び悪臭を発生する不潔な物品。  
現金、株券、債権等の有価証券類、宝石、貴金属類、などその他保管に適さないと認められるものは入れないでください。



#### ⚠注意

- 本製品は防水仕様(保護等級 IPX4 相当)ですが、軒下などへの設置をおすすめします。
- 扉は開け放しにしないでください。  
扉を開けたままにすると、歩行者が扉に当って危険です。  
宅配物を取り出した後は必ず扉を閉めてください。



- 扉にぶらさがらないでください。  
扉にぶら下がったりすると扉が変形したり、破損することがあり、思わぬケガをすることがあります。特に子供の遊びにご注意ください。



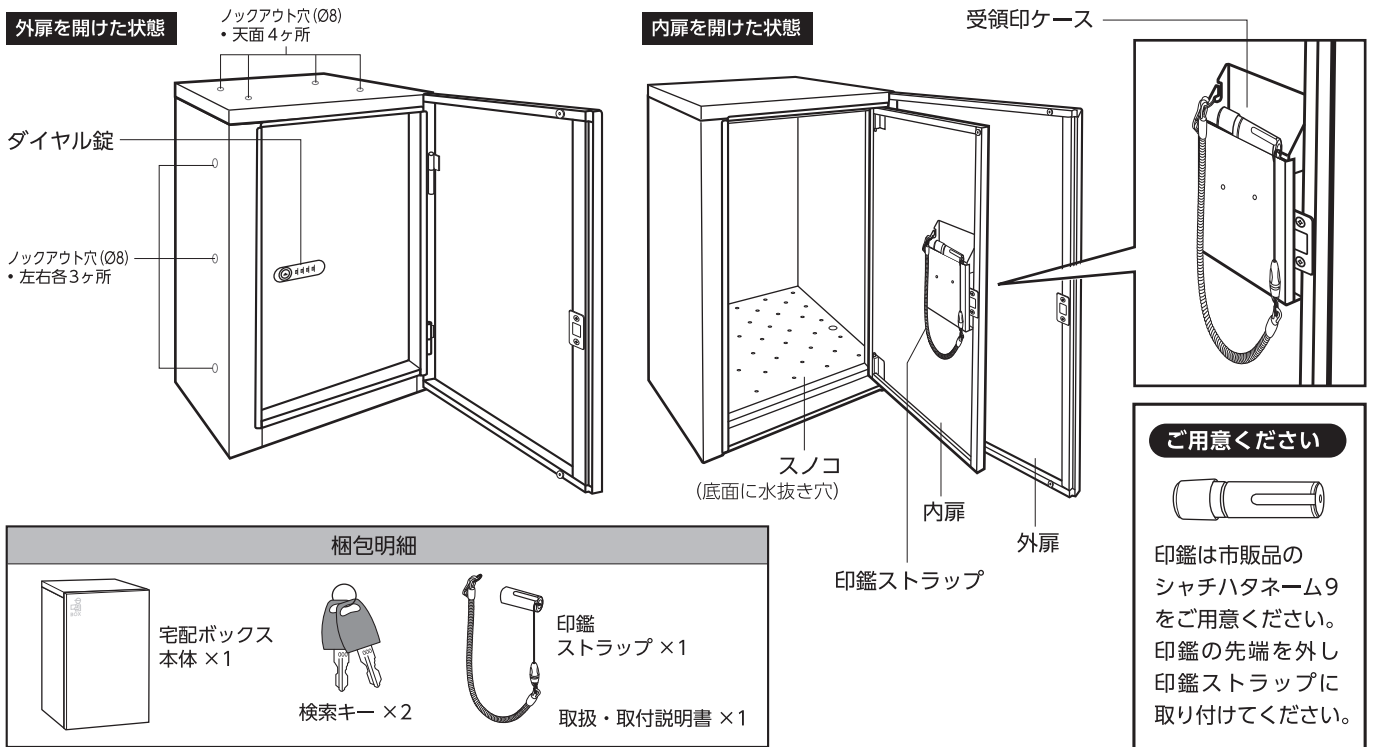
- 扉を閉めるときは静かに閉めてください。  
強く乱暴に閉めると、指などを挟み大きなけがを負う恐れがあります。また、鍵の故障の原因にもなります。
- 郵便受箱は常に施錠しておいてください  
荷物を受け取る場合、配達業者の方が配達伝票控えを郵便受に入れますので、郵便受は常に施錠しておいてください。また、不要なチラシと間違えて配達伝票控えを捨てないようにご注意ください
- 火気を近づけないでください  
変形・変色・塗装はがれの原因となります。

- 内容物の盗難や損傷等の補償はいたしません  
荷物の受け渡しに際し、宅配業者の操作手違いや何らかの原因による荷物の紛失や盗難、損傷等についてはいかなる条件においても内容物の補償は一切いたしませんのでご了承ください。また、故意ないたずらに対する防御機能はありません。
- 扉を無理に開けないでください  
扉を勢いよく開ける等、無理に開けると変形したり、鍵がかからなくなる恐れがあります。
- 屋外設置仕様ですが完全防水ではありません  
激しい風雨の場合は、早目に宅配物を取り出してください。

### お願い

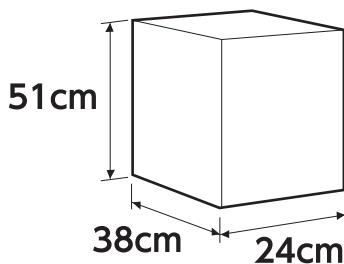
- 受取りサイン用の印鑑を必ず収納してください  
扉の内側に付いている印鑑ストラップホルダーに印鑑を取り付け、印鑑ケースへ収納してください。荷物の受取りに必要です。
- 検索キーの管理を行ってください  
検索キーは非常用として必要になりますので、保管や使用上の管理を確実にこなしてください。
- 宅配業者へ設置の旨を連絡してください。  
宅配ボックスを設置したことを最寄の宅配業者へ連絡してください。荷物の預け入れがスムーズになります。  
配達伝票に「不在時は宅配ボックスを利用する」の指示書きをしてください。

## 各部の名称



## 受取可能範囲

### 受け取り可能な荷物の最大サイズ・重量



重量 / 20kg まで

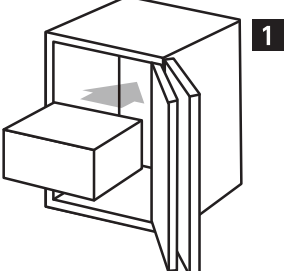
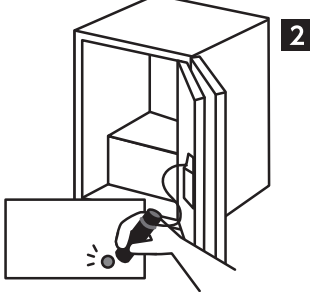
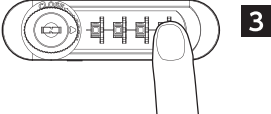
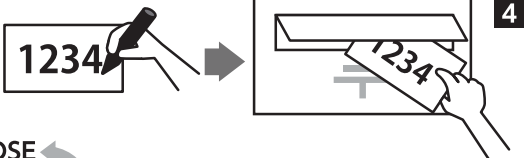
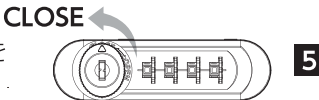
### 受け取りできないもの

- 生鮮食料品
- 現金・貴重品・生花など

## お願い

- 受取りサイン用の印鑑を必ず収納してください  
扉の内側に付いている印鑑ストラップホルダーに印鑑を取り付け、印鑑ケースへ収納してください。荷物の受取りに必要です。
- 検索キーの管理を行ってください  
検索キーは非常用として必要になりますので、保管や使用上の管理を確実にしておこなってください。
- 宅配業者へ設置の旨を連絡してください。  
宅配ボックスを設置したことを最寄の宅配業者へ連絡してください。荷物の預け入れがスムーズになります。配達伝票に「不在時は宅配ボックスを利用する」の指示書きをしてください。

## 荷物の預け入れ方法

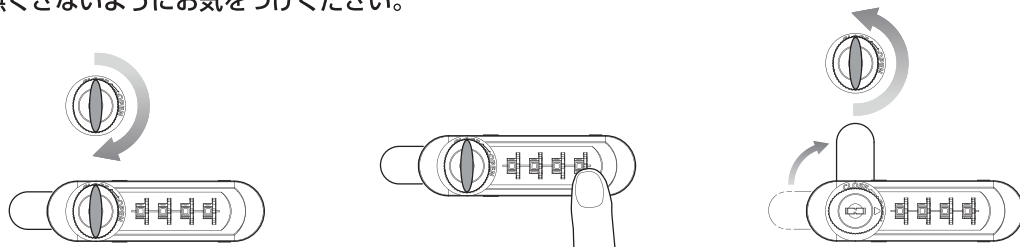
- 1** 内扉を開き、荷物を入れる。
 
- 2** 内扉裏面の印鑑にて、配達伝票に捺印する。
 
- 3** 扉を閉めダイヤルを回して、任意の番号を設定する。
 
- 4** 不在者通知書に、設定した番号を記入し、ポストに投函する。
 
- 5** ツマミを左に回し施錠し、ダイヤルをランダムに回して番号を隠す。
 

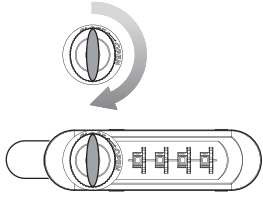
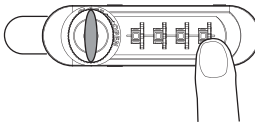
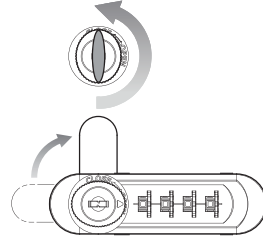
## 荷物の受取り方法

- 1** 不在者通知書に記入してある暗証番号にあわせ、つまみを右に回し開錠する。
 
- 2** 荷物を取り出す。
 
- 3** あわせた暗証番号はそのままで内扉・外扉を閉める。
 

### 暗証番号がわからない場合の解除方法

不在者通知書記載の暗証番号が読めない場合や、不明な場合に番号検索キーを使用します。無くさないようにお気をつけください。



- 1** 番号検索キーを挿入し、時計回りに180°回します。
 
- 2** 各ダイヤルを止まるところまで回します。止まった番号が暗証番号です。
 
- 3** 番号検索キーを反時計回りに、180°回して抜き、つまみをOPENに合わせます。(この後は通常通り使えます。)
 

## 仕様

|      |                       |
|------|-----------------------|
| 品名   | 宅配ボックス De-BOX         |
| 使用環境 | 周囲温度 -5℃～4.0℃ 湿度95%以下 |
| 設置場所 | 屋外                    |
| サイズ  | 幅345×奥行450×高さ590mm    |
| 本体重量 | 17.7kg                |
| 材質   | 亜鉛メッキ鋼板、粉体塗装仕上げ       |

## 施工後の確認

全ての作業の完了後に、下記を確認してください。

- ねじなどのゆるみはありませんか？
- 扉の開閉に不具合はありませんか？
- 印鑑を収納しましたか？また、押印は正常に行えますか？
- 検索キーの番号を記入しましたか？
- 施工業者様は取扱・取付説明書をお施様にお渡しし、使用方法、メンテナンスなどの説明をしてください。

## 製品の保証及び免責事項内容について

### 1. 保証内容

本製品は通常宅配便の受箱を目的とし、現金、有価証券、重要書類、宝石、貴金属等の貴重品、生鮮食品等の腐敗変質しやすい物等の保管には適しません。いかなる配達物、内容物であっても、本製品の故障の有無に関わらず盗難あるいは紛失、損傷、汚染した場合、当社はその責任を負わないものとします。なお、取扱説明書、本体ラベル又はその他の注意書きに基づく適切なご使用状態で、保証期間内に不具合が発生した場合に、下記の例示の免責事項を除き無償修理いたします。

### 2. 保証期間

本商品の施工完了日（お引渡し日）から2年間、電装品は1年間に致します。なお、施工業者様からのお引渡し日が不明な場合や、品質保証書の発行が必要な場合は、お手数でも施工業者様へお問合せ願います。

### 3. 免責事項

- (1) 火災・爆発などの事故、天災その他の不可抗力（例えば、暴風、暴雨、高潮、落雷、地盤沈下、地震、噴火、水害その他の天災地変など）や、戦争、暴動などによる破壊行為により、製品の性能を超える自体が発生した場合の不具合。
- (2) 自然環境や使用環境に起因する不具合（例えば結露、凍結、風による振動・共鳴音など）。
- (3) 環境の悪い地域や場所での腐食またはその他の不具合（例えば海岸地帯での塩害による腐食、大気中の砂塵・煤煙・各種金属粉・亜硫酸ガス・アンモニア・車の排気ガスなどが付着して起きる腐食、異常な高温・低温・多湿による不具合など）。
- (4) 表示された製品の性能を超えたことに起因する不具合（例えば、カタログなどに記載された耐風圧以上の風圧に起因するものなど）。
- (5) 建築躯体の変形など、製品以外の不具合に起因する製品の不具合。

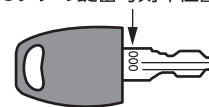
- (6) 本来の使用目的以外の用途に使用された場合の不具合、または使用目的と異なる使用方法による場合の不具合。
  - (7) 当社の手配によらない第三者の加工上、組み立て上、施工上、管理上、メンテナンス上などの不備に起因する不具合  
（例えば、海砂や急結剤を使用したモルタルによる腐食、中性洗剤以外のクリーナー剤を使用したことによる変色や腐食、工事中の養生不良による変色や腐食など）
  - (8) お客様自身の組み立て、取付け、修理、改造（必要部品以外の取外しを含む）に起因する不具合。
  - (9) 引渡し後の操作誤り、また適切な維持管理を行わなかったことによる不具合。
  - (10) 使用に伴う接触部分の磨耗・キズ、塗装の剥離や時間経過による塗装の退色、樹脂部品の変質・変色、ネジ・ボルトのゆるみ、めっきの劣化またはこれらに伴うさびなどの不具合。
  - (11) 実用化されている科学や技術では、予測する事や予防することが不可能な現象、またはこれが原因で生じた不具合。
  - (12) 犬、猫、鳥、鼠、昆虫、ゴキブリ、蜘蛛などの小動物の害による不具合。
  - (13) 機能上支障のない音、振動などの感覚的現象。
  - (14) 犯罪などの不法な行為に起因する破損や不具合。
  - (15) 電装品の電池の消耗による不動作や、電池の液漏れに起因する不具合。
  - (16) 商品の引渡し時に不具合の申し出がなかった場合。
  - (17) 保証期間後に申し出があったもの。
  - (18) 本書のご提示がない場合。
  - (19) その他、不具合の原因が第三者に有る場合。
- 本保証内容は日本国内においてのみ有効です。離島及び離島に準ずる遠隔地への修理の場合は、出張に要する実費を申し受けることがあります。
- 本書は必ず保管してください。

|   |  |                     |
|---|--|---------------------|
| <b>施工業者様<br/>へのお願い</b><br>取付完了後に右記<br>を記入し、お客様<br>にお渡しください。 | <b>施工業者名</b><br><br>                       | <b>電話番号</b><br><br> |
|   | (        )        -<br><b>お引渡し日（施工完了日）</b> |                     |
|   | 年        月        日                        |                     |

番号検索キーの番号を下記にご記入ください。  
 ※紛失した際に必要となります。

|                              |   |
|------------------------------|---|
| <b>鍵番号を<br/>ご記入<br/>ください</b> | <input style="width: 100%; height: 100%;" type="text"/> |
|------------------------------|---|

3ケタの鍵番号刻印位置



番号検索キー

**お客様サービスセンター** 通話料無料 **0120-51-4128** 受付時間/月～金 AM9:00～PM5:00(祝日は除く)

**株式会社タカショー** 本社/〒642-0017 和歌山県海南市南赤坂20-1 TEL. 073-482-4128(代) FAX. 073-486-2560(代)

【お客様サービスセンターにおけるお客様の個人情報のお取り扱いについて】株式会社タカショーおよびタカショーグループ関連会社は、お客様の個人情報をご相談対応や修理対応などに利用させていただきます。ご相談内容は録音させていただきます。また、折り返し電話をさせていただくための、発信番号を通知いたしております。なお、個人情報を適切に管理し、修理業務等を委託する場合や正当な理由がある場合を除き、第三者に開示・提供いたしません。個人情報に関するお問い合わせは、お客様サービスセンターまでご連絡ください。