

取扱説明書（お客様保管用）

【品番】 BEW-F50 【品名】 美WOOD サスポーダーフェンス

この度は、弊社の商品をご購入いただきまして誠にありがとうございます。

本商品のご使用前に、この説明書をよくお読みいただき、正しくお使いください。

また、お読みになった後はいつでもご覧になれるよう、大切に保管してください。

安全上のご注意 必ずお守りください


人への危害、財産への損害を防止するため、必ずお守りいただくことを説明しています。


誤った使い方をしたときに生じる危害や損害の程度を区分して、説明しています。

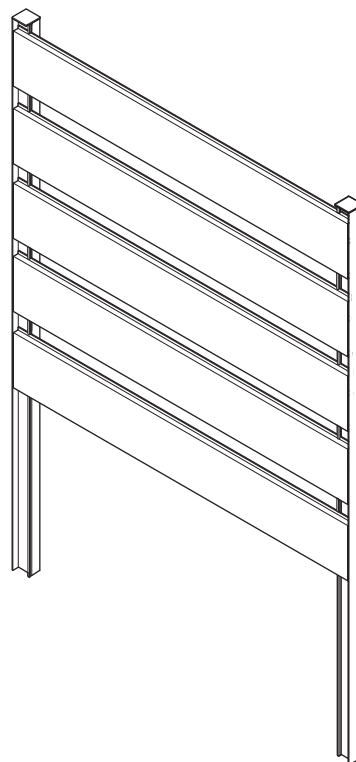
警告 「死亡や重傷を負うおそれがある内容」です。

注意 「軽傷を負うことや、財産の損害が発生するおそれがある内容」です。

お守りいただく内容を次の図記号で説明しています。


 してはいけない内容です。

 実行しなければならない内容です。



警告 死亡、重傷などのおそれあり


- | | |
|--|--|
| <p> 禁止</p> <ul style="list-style-type: none"> ● 運動具やお子様の遊具等、目的以外の使用や改造はしないでください。 | <ul style="list-style-type: none"> ● ぶらさがったり、よりかかったり、のぼったりしないでください。特にお子様が遊ばないように注意してください。 |
|--|--|

-  **強制**
- 転倒すると大変危険です。安定した場所に設置し、十分な固定を行ってから使用してください。

注意 けが、事故などのおそれあり

強風時はフェンスに大きな力が働き、フェンス本体を破損したり、事故につながるおそれがあります。必ず取り外して安全な所に収納してください。

常時風当りの強い所では使用しないでください。

- | | |
|--|--|
| <p> 禁止</p> <ul style="list-style-type: none"> ● 以下のような場所で使用しないでください。破損や事故の原因となります。 <ul style="list-style-type: none"> ・危険な場所や通行の妨げになる場所 ・転落防止目的の場所 ・地面に小石や砂利の多い場所や、傾斜や段差のある不安定な場所 ・風当たりの強い場所、高い場所…強風時に倒れたり、落下すると危険です。 ・火気の近くや高温になる場所…熱の影響により、商品の変形や火災の原因になります。 | <ul style="list-style-type: none"> ● すき間に手や指を入れないでください。 ● 1カ所に強い荷重がかかる使い方をしないでください。ガタツキや破損の原因となります。 ● フェンスに植物や物をつり下げないでください。 ● 防護柵や転落防止柵、手摺りとして使用しないでください。また、布団を干したりしないでください。 ● 隣家との境界フェンスとして使用する場合、事前に土地の境界線や所有を確認し、必ず隣家等から許可を得た上で、フェンスを取り付けてください。 |
|--|--|

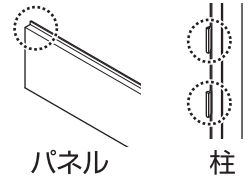
⚠ 注意



強制

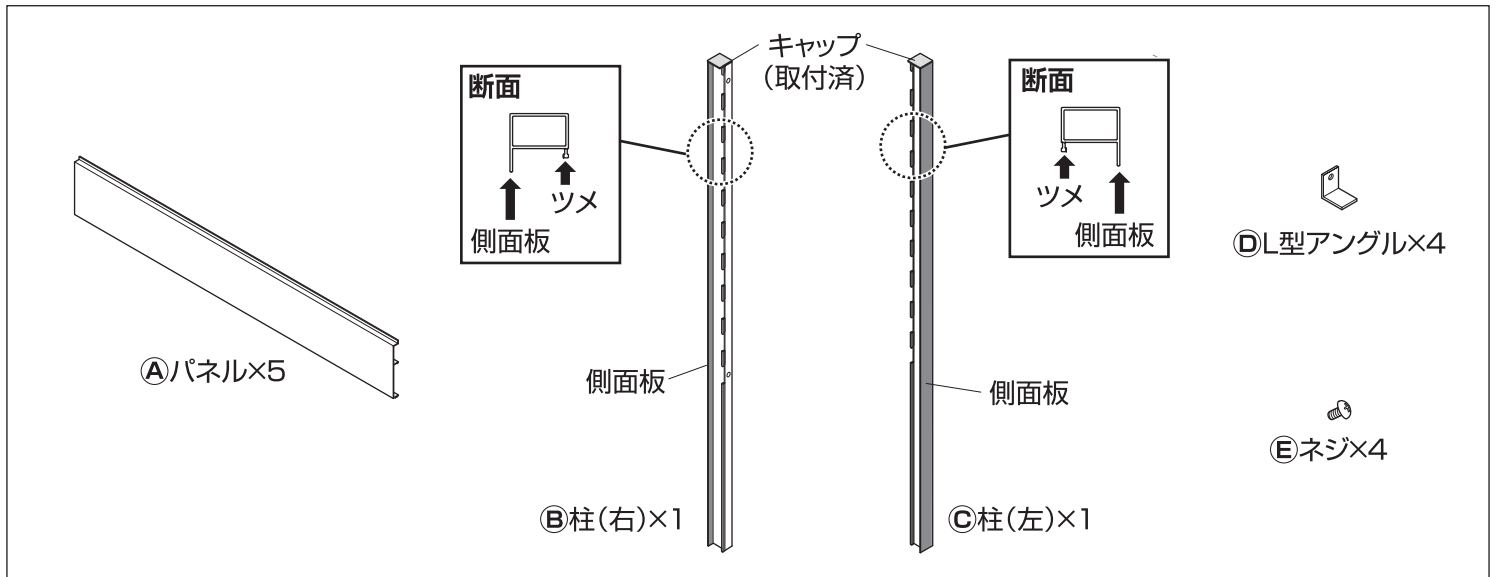
- 平地で組み立ててください。
- 組み立ての際は、手や指を挟まないよう十分ご注意ください。
- 組立手順に従い、すべての部品を確実に取り付け、すべてのネジを締めてください。組み立て完了後、ゆるみがないか確認してください。ゆるんだままで使用すると危険です。
- 組み立て完了後、ゴミや汚れを取り除いてください。

- 連結する場合は付属の専用柱、別売の専用連結金具などを使用してください。
- フェンスおよび柱に尖っている箇所があります。商品の取り扱いには十分注意してください。



組立方法

● 手締め用プラスドライバー、作業用手袋をご用意ください。

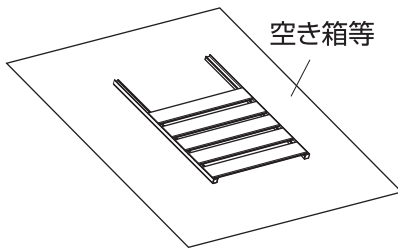


⚠ 警告

- 安全のため、組み立て時は必ず作業用手袋を着用してください。
- 柱のツメは先端が尖っています。ケガをしないように注意してください。

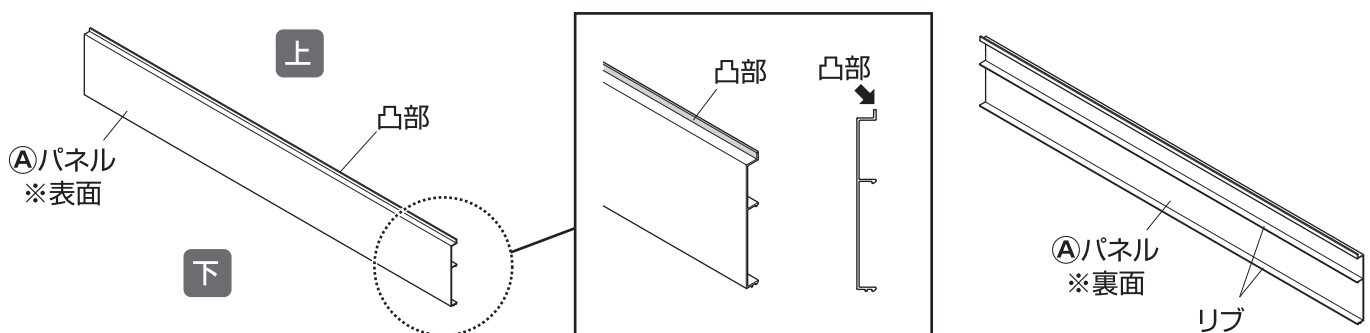
⚠ 注意

キズがつきやすいため、**平坦な場所で、空き箱等を下に敷いてから、組み立ててください。**



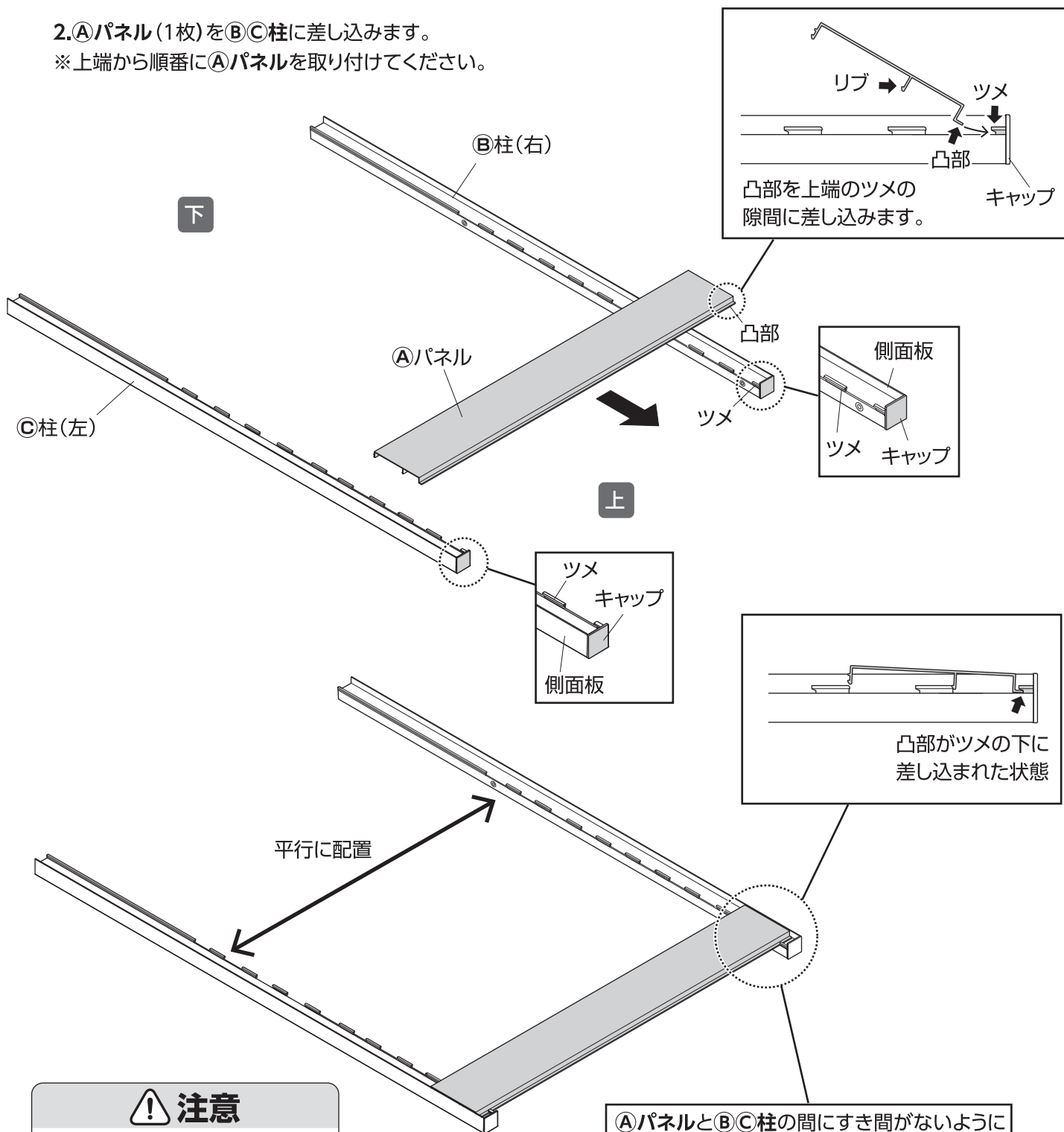
1 柱にパネルを取り付けます

1. (A) パネルの上下および表裏を確認します。



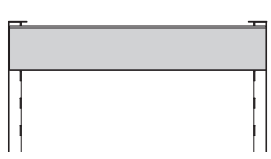
組立方法

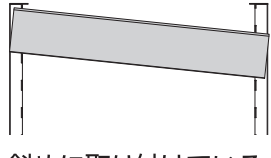
2. ①パネル(1枚)を②③柱に差し込みます。
 ※上端から順番に①パネルを取り付けてください。



⚠ 注意

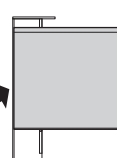
①パネルを取り付ける際、水平に取り付けてください。

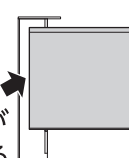
○ 

× 

斜めに取り付けている。

①パネルと②③柱の間にすき間がないように取り付けます。

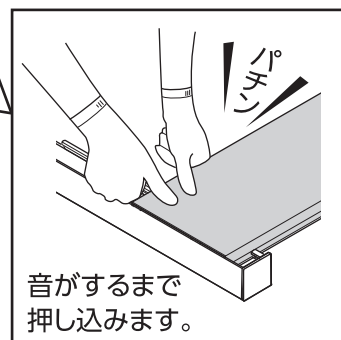
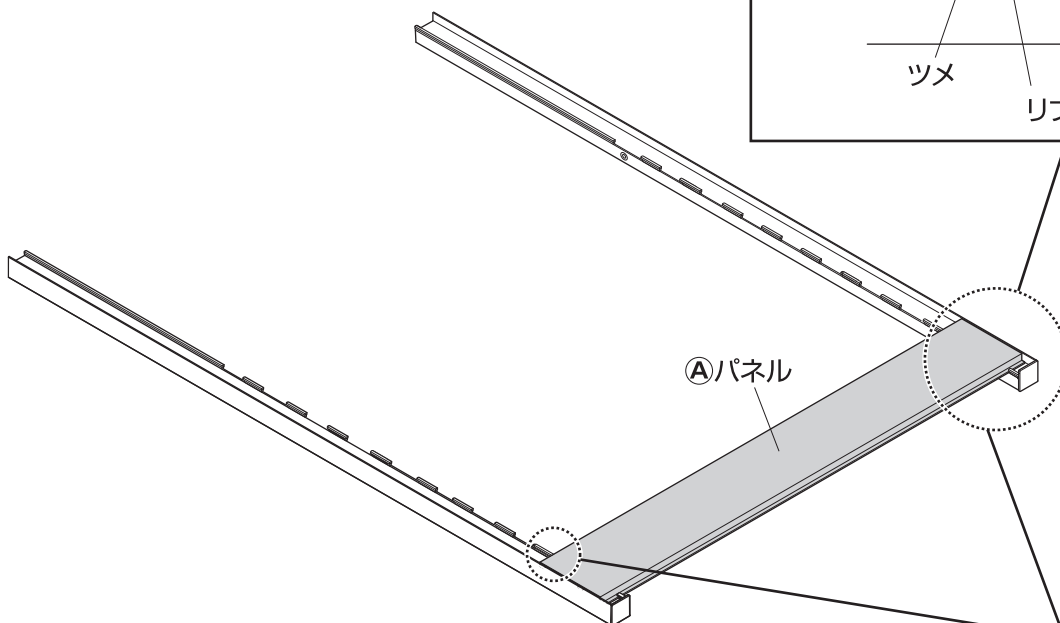
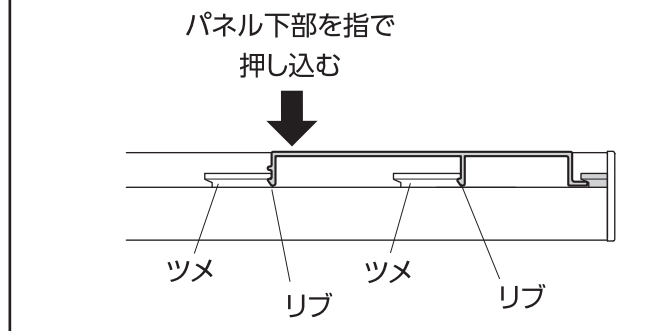
○  すき間がない

×  すき間がある

組立方法

3.両手でしっかり①パネルを押し込み、
②③柱に固定します。

①パネル裏面のリブが、ツメに入り、固定されます。
※パネルが外れると、正しく取り付けられていません。

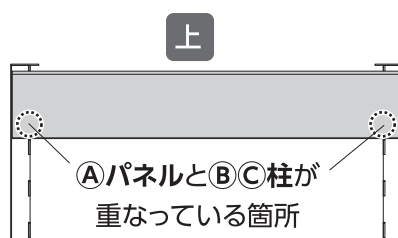
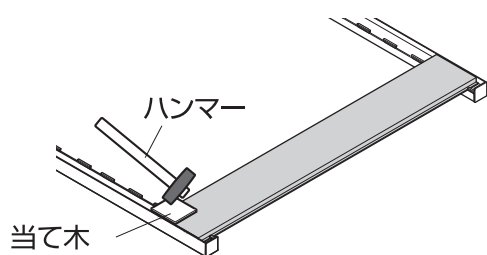


※安全のため、必ず作業用手袋を着用してください。


警告

指をはさまないように注意してください。

ポイント



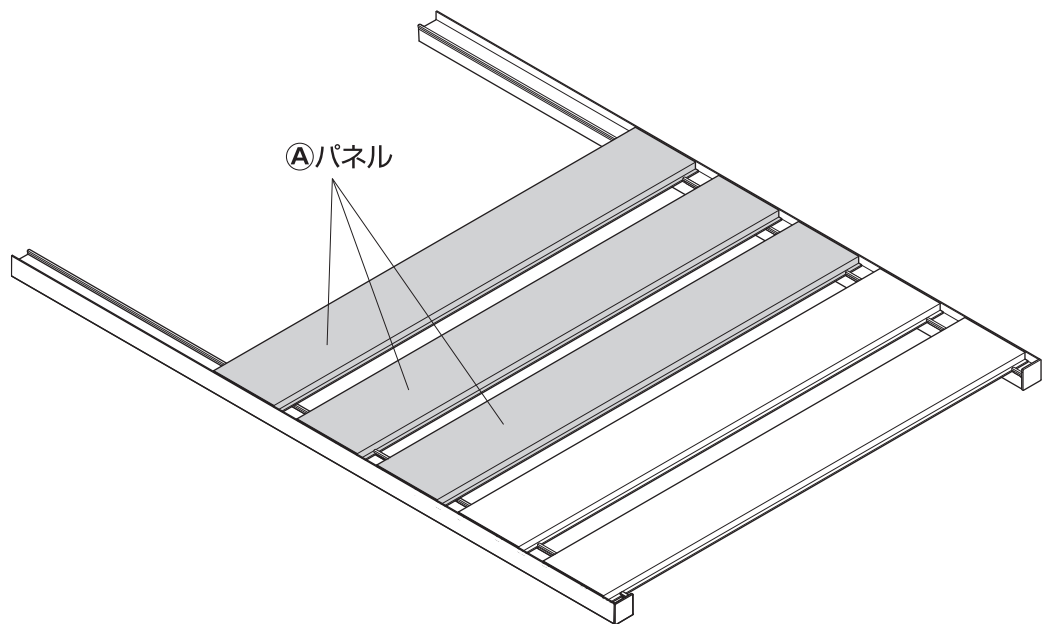
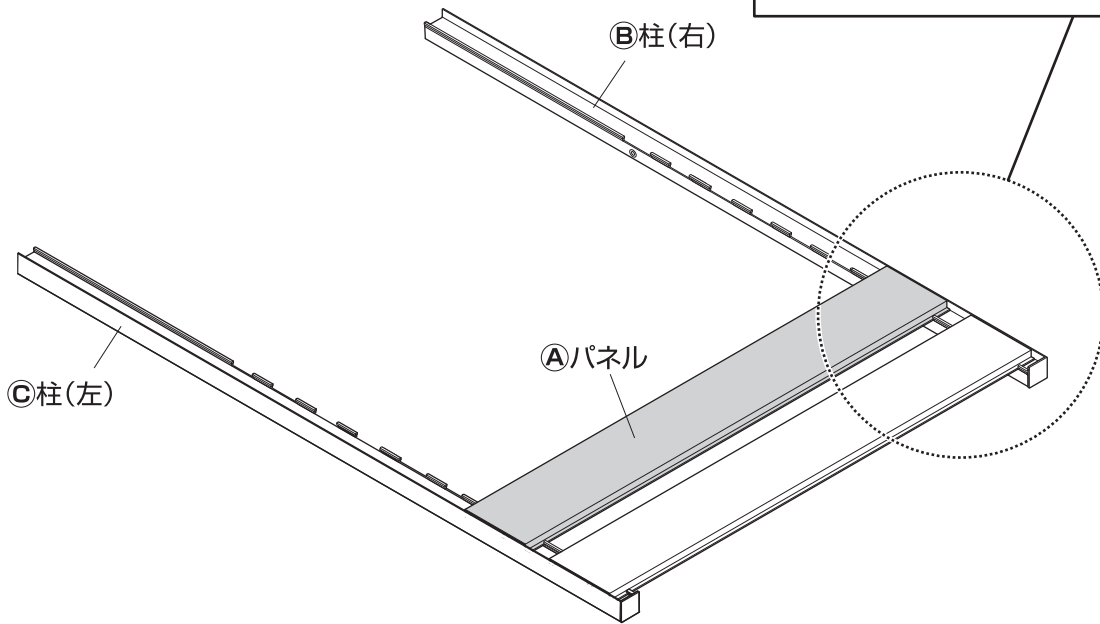
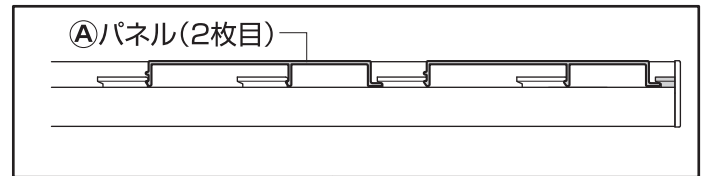
①パネルがはまらないときは、ハンマーを使用してください。

※で囲んだ場所を叩いてください。これ以外の場所を叩かないでください。

※必ず当て木を使用してください。サイズの目安：6cm角程度(厚さ1cm程度)

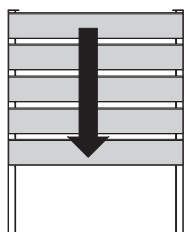
組立方法

4.同様に、残りの①パネルを②③柱に取り付けます。
※1枚目と同様に①パネル下部を手で押し込んで
ください。

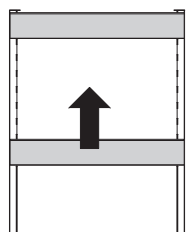


⚠ 注意

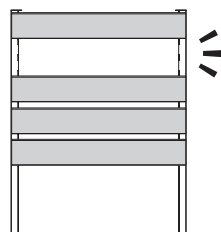
①パネルは上端から順番に取り付けてください。



× 上から順番に
取り付けしていない



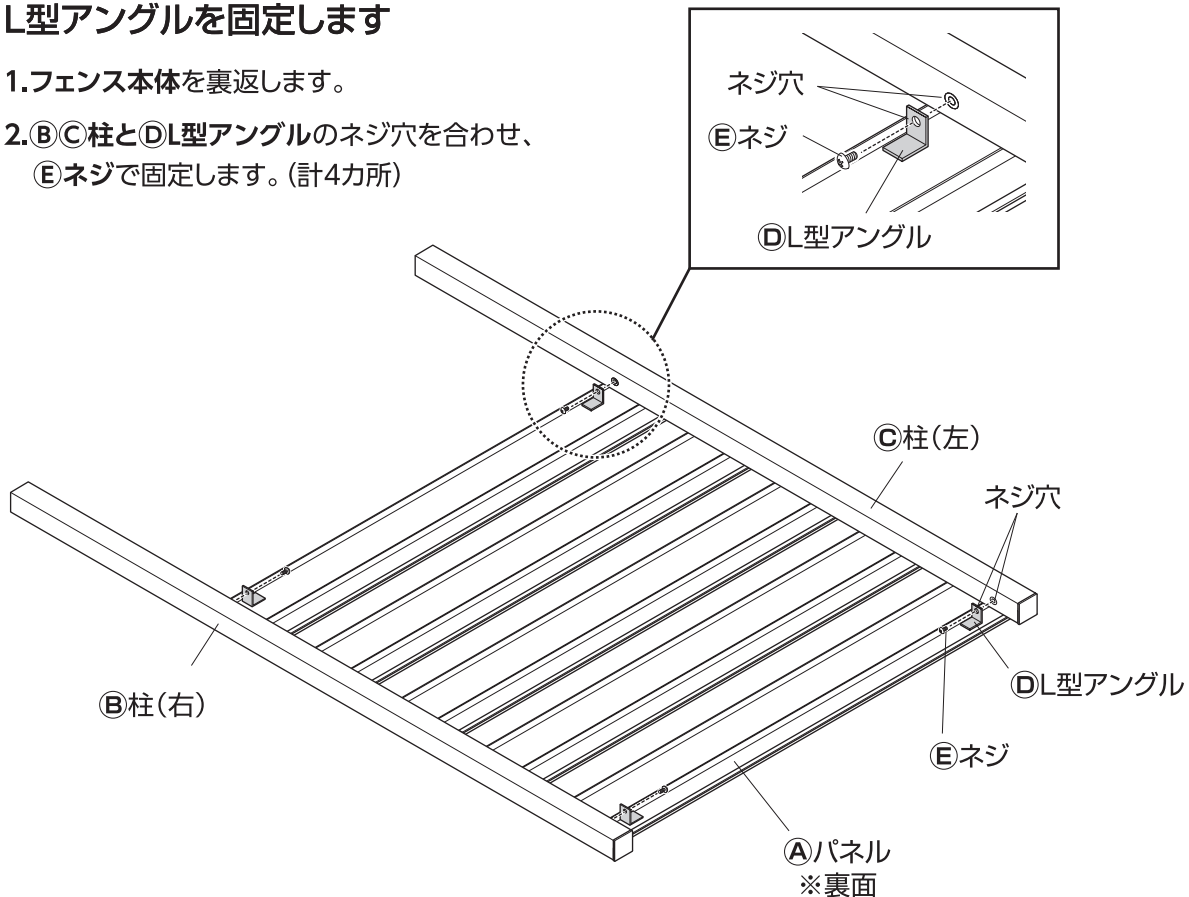
× 途中のパネルを
取り付けない



組立方法

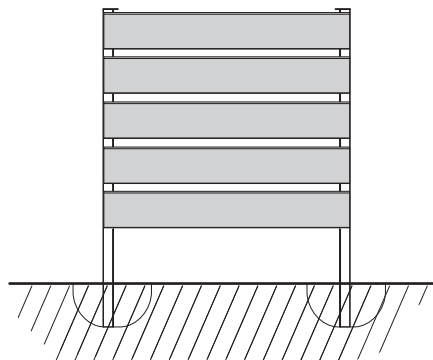
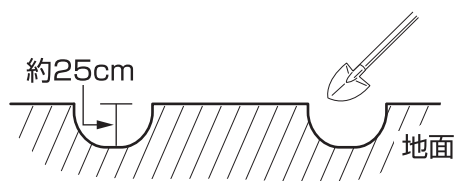
2 L型アングルを固定します

1. フェンス本体を裏返します。
2. ②C柱と④L型アングルのネジ穴を合わせ、
⑤ネジで固定します。(計4カ所)



3 フェンスを設置します

1. フェンス本体を起こし、全体のバランスを整えます。
2. フェンス本体を仮置きし、柱の部分に
深さ約25cmの穴を掘ります。
3. ②C柱を地面に埋めます。
4. 穴を埋め、フェンス本体を固定します。
※埋める際、地面を十分固めてください。
※安定が悪い場合は柱を埋める深さを調整して固定するなど、転倒防止処置を施してください。



連結について

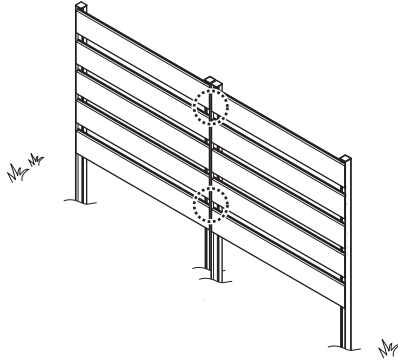
連結する場合は、別途、専用金具を購入してください。

【直線に設置する場合】

直線連結金具(BEW-K01)



1連結につき、2個必要

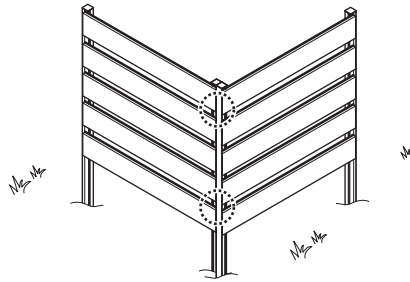



【コーナーに設置する場合】

コーナー連結金具(BEW-K02)



1連結につき、2個必要



※で囲んだ場所が金具の取り付け位置になります。

品番	材質	外形寸法(mm)
BEW-F50	フェンス本体：アルミニウム (表面処理/アルマイト)	幅563×奥行23×高さ800

◆部品の形状、仕様等が、出荷時期によって、予告なく変更される場合があります。ご了承ください。

MADE IN JAPAN

◆ご不要になった商品は、地域の条例等に従って正しく処分してください。

ご使用上のお願

- 不特定多数の方が頻繁に使用する公共空間や商業施設では、耐久性が極端に低下するおそれがあります。定期的な点検を実施し、商品の安全性に十分配慮してください。
- 素材の性質上、サビや劣化、退色は避けられません。
- サビが衣類等に付かないようご注意ください。
- 紫外線の影響により、使用中に塗装が変色する場合があります。

- 破損、割れが確認された場合、事故防止のため、処分してください。
- 設置場所の環境(塩害を受けやすい沿岸部付近、車の排気ガスを受けやすい場所)により、変色や腐食が進行することがあります。また、接合部や小さなキズから錆びることがあります。

定期点検・お手入れ

汚れを落とすとき

- 日常のお手入れは、乾いたやわらかい布でからぶきしてください。
- 著しい汚れを落とす場合は、うすめた中性洗剤を使用してください。

メンテナンスについて

- 安全のため、定期的(2~3カ月を目安)にガタツキやネジにゆるみがないか確認してご使用ください。

株式会社タカショー

本社 〒642-0017 和歌山県海南市南赤坂20-1
<https://homeuse.takasho.co.jp>

【お客様サービスセンターにおけるお客様の個人情報のお取り扱いについて】

株式会社タカショーおよびタカショーグループ関連会社は、お客様の個人情報をご相談対応などに利用させていただき、ご相談内容は録音させていただきます。また、折り返し電話をさせていただくために、発信番号を通知いただいております。

なお、個人情報は適切に管理し、業務上、正当な理由がある場合を除き、第三者に開示・提供いたしません。個人情報に関するお問い合わせは、お客様サービスセンターまでご連絡ください。

商品の交換や返品などのお問い合わせは、
お買い上げいただいた代理店または販売店にご相談ください

商品の使い方についてのお問い合わせ

よくいただく
Q&A集



お問い合わせ
フォーム



その他のお問い合わせ

お客様サービスセンター
0120-51-4128 (通話料無料)

受付時間
月~金 AM9:00~PM5:00
(祝日は除く)