

## 取扱説明書（お客様保管用）

【品番】 **BEW-F150/F180** 【品名】 **美WOOD オクボーダーフェンス 150/180**

この度は、弊社の商品をご購入いただきまして誠にありがとうございます。  
本商品のご使用前に、この説明書をよくお読みいただき、  
正しくお使いください。  
また、お読みになった後はいつでもご覧になれるよう、  
大切に保管してください。

### 安全上のご注意 必ずお守りください

人への危害、財産への損害を防止するため、必ずお守りいただくことを説明しています。

誤った使い方をしたときに生じる危害や損害の程度を区分して、説明しています。

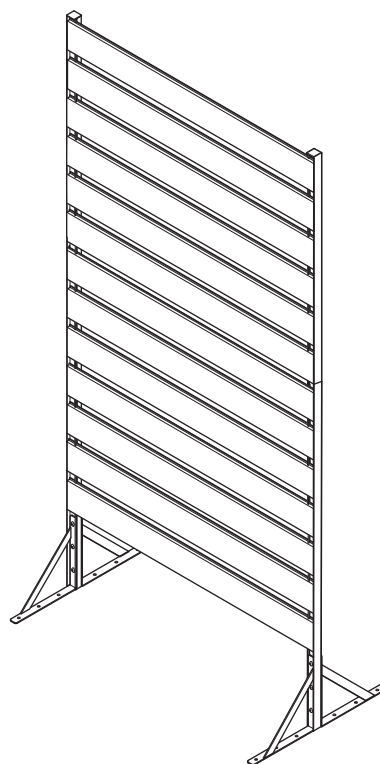
**警告** 「死亡や重傷を負うおそれがある内容」です。

**注意** 「軽傷を負うことや、財産の損害が発生するおそれがある内容」です。

お守りいただく内容を次の図記号で説明しています。

**禁止** してはいけない内容です。

**強制** 実行しなければならない内容です。



イラストは高さ150cm(BEW-F150)です。商品の外観は品番により異なります。

### 警告 死亡、重傷などのおそれあり

**禁止** ● 運動具やお子様の遊具等、目的以外の使用や改造はしないでください。 ● ぶらさがったり、よりかかったり、のぼったりしないでください。特にお子様が遊ばないように注意してください。

**強制** ● 転倒すると大変危険です。安定した場所に設置し、十分な固定を行ってから使用してください。

### 注意 けが、事故などのおそれあり

強風時はフェンスに大きな力が働き、取り付けしている構造物やフェンス本体を破損したり、事故につながるおそれがあります。必ず取り外して安全な所に収納してください。

常時風当りの強い所では使用しないでください。

**禁止** ● 以下のような場所で使用しないでください。破損や事故の原因となります。

- ・危険な場所や通行の妨げになる場所
- ・転落防止目的の場所
- ・地面に小石や砂利の多い場所や、傾斜や段差のある不安定な場所
- ・風当たりの強い場所、高い場所…強風時に倒れたり、落下すると危険です。
- ・火気の近くや高温になる場所…熱の影響により、商品の変形や火災の原因になります。

- すき間に手や指を入れないでください。
- 1カ所に強い荷重がかかる使い方をしないでください。ガタツキや破損の原因となります。
- フェンスに植物や物をつり下げないでください。
- 防護柵や転落防止柵、手摺りとして使用しないでください。また、布団を干したりしないでください。
- 隣家との境界フェンスとして使用する場合、事前に土地の境界線や所有を確認し、必ず隣家等から許可を得た上で、フェンスを取り付けてください。

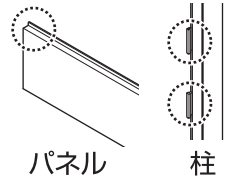
# 注意



強制

- 平地で組み立ててください。
- 安全のため組み立ては2人以上で行ってください。
- 組み立ての際は、手や指を挟まないよう十分ご注意ください。
- 組立手順に従い、すべての部品を確実に取り付け、すべてのネジを締めてください。組み立て完了後、ゆるみがないか確認してください。ゆるんだままで使用すると危険です。

- 組み立て完了後、ゴミや汚れを取り除いてください。
- 連結する場合は付属の専用柱、別売の専用連結金具などを使用してください。
- フェンスおよび柱に尖っている箇所があります。商品の取り扱いには十分注意してください。



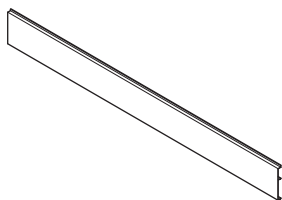
## ご使用上のお願い

- 不特定多数の方が頻繁に使用する公共空間や商業施設では、耐久性が極端に低下するおそれがあります。定期的な点検を実施し、商品の安全性に十分配慮してください。
- 素材の性質上、サビや劣化、退色は避けられません。
- サビが衣類等に付かないようご注意ください。
- 紫外線の影響により、使用中に塗装が変色する場合があります。
- 破損、割れが確認された場合、事故防止のため、処分してください。
- 設置場所の環境(塩害を受けやすい沿岸部付近、車の排気ガスを受けやすい場所)により、変色や腐食が進行することがあります。また、接合部や小さなキズから錆びることがあります。

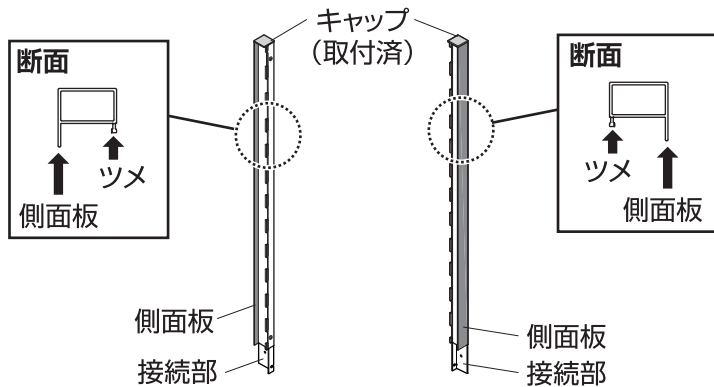
## 組立方法

- 手締め用プラスドライバー、作業用手袋をご用意ください。

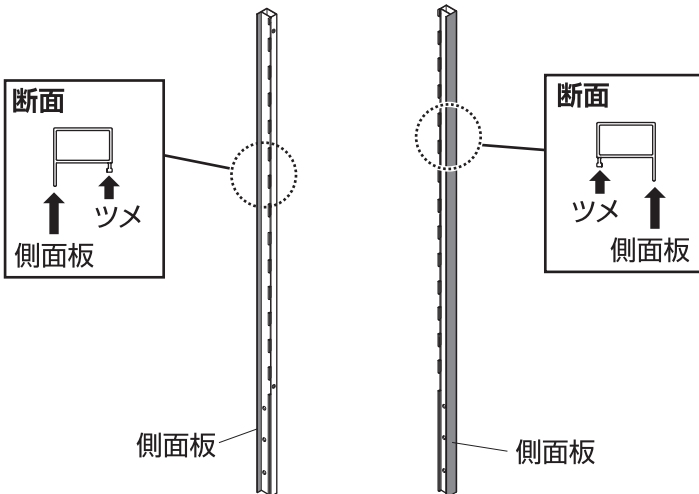
イラストは高さ150cm(BEW-F150)です。商品の外観は品番により異なります。



①パネル  
高さ150(BEW-F150)×13  
高さ180(BEW-F180)×16



②柱上(右)×1    ③柱上(左)×1



④柱下(右)×1    ⑤柱下(左)×1



⑥スタンド×4



⑦L型アングル×4



⑧ネジ(大)×12  
※M5×8mm



⑨ネジ(小)×8  
※M4×8mm

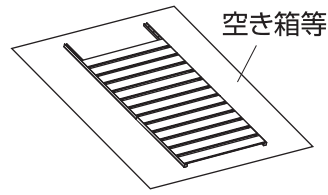
# 組立方法

## ⚠ 警告

- 安全のため、組み立て時は必ず作業用手袋を着用してください。
- 柱のツメは先端が尖っています。ケガをしないように注意してください。

## ⚠ 注意

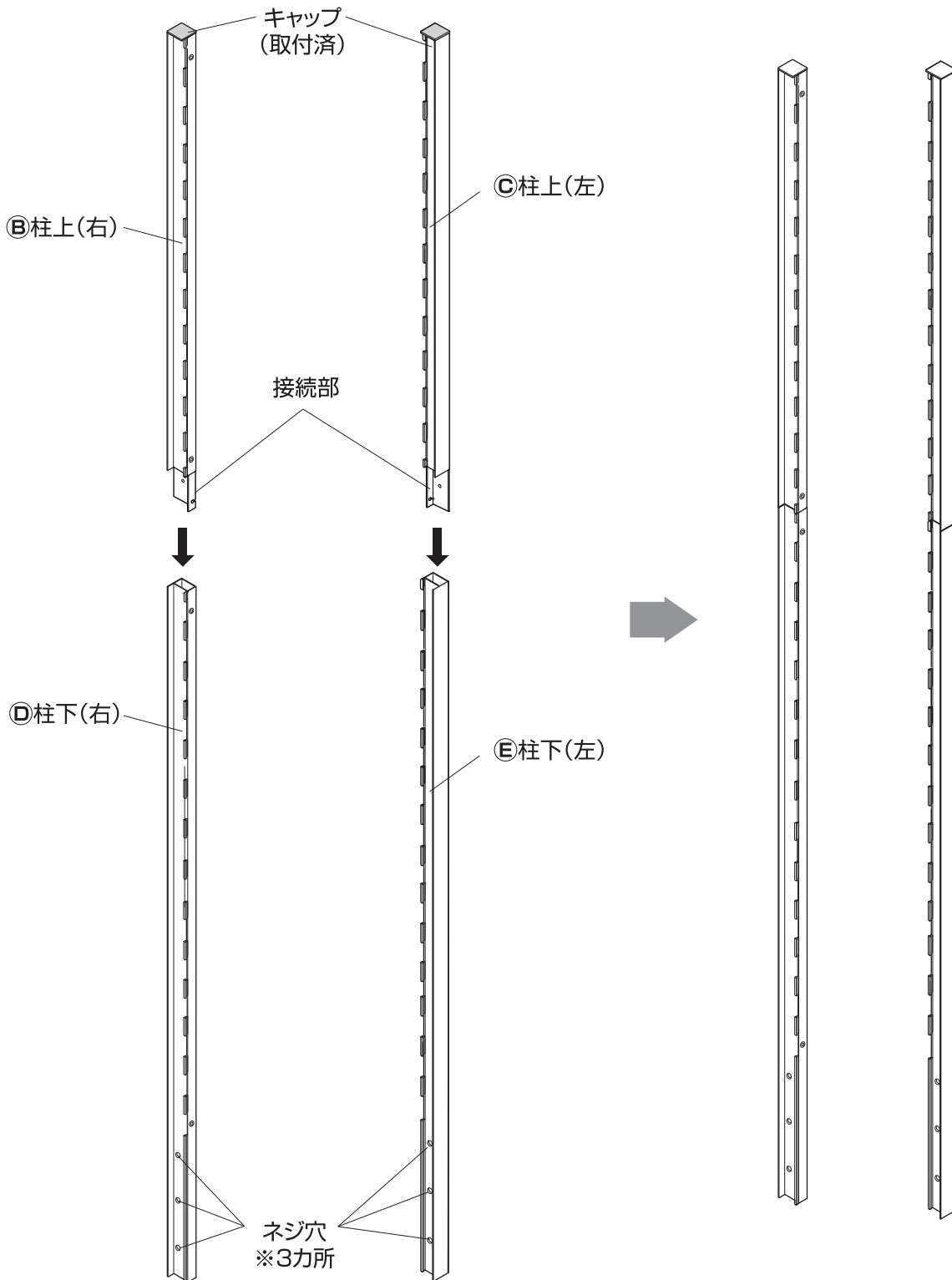
キズがつきやすいため、**平坦な場所で、空き箱等を下に敷いてから、組み立てて**ください。



## 1 柱上・下を連結します

1. ③④柱上の接続部を①②柱下に差し込みます。

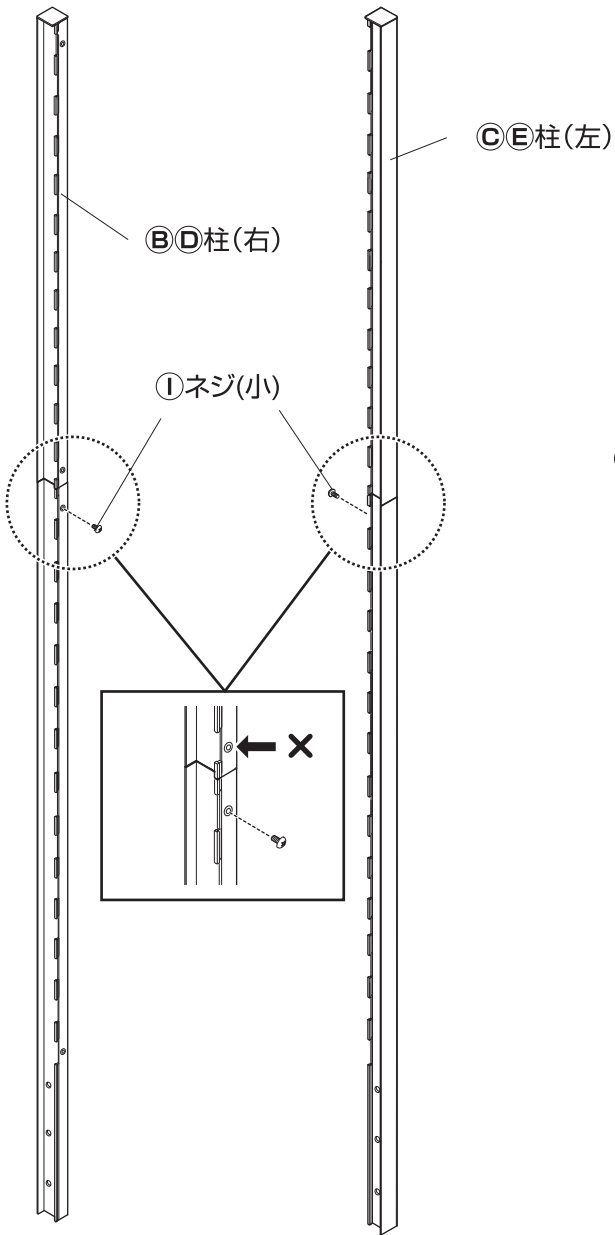
※イラストは高さ150cm(BEW-F150)です。商品の外観は品番により異なります。



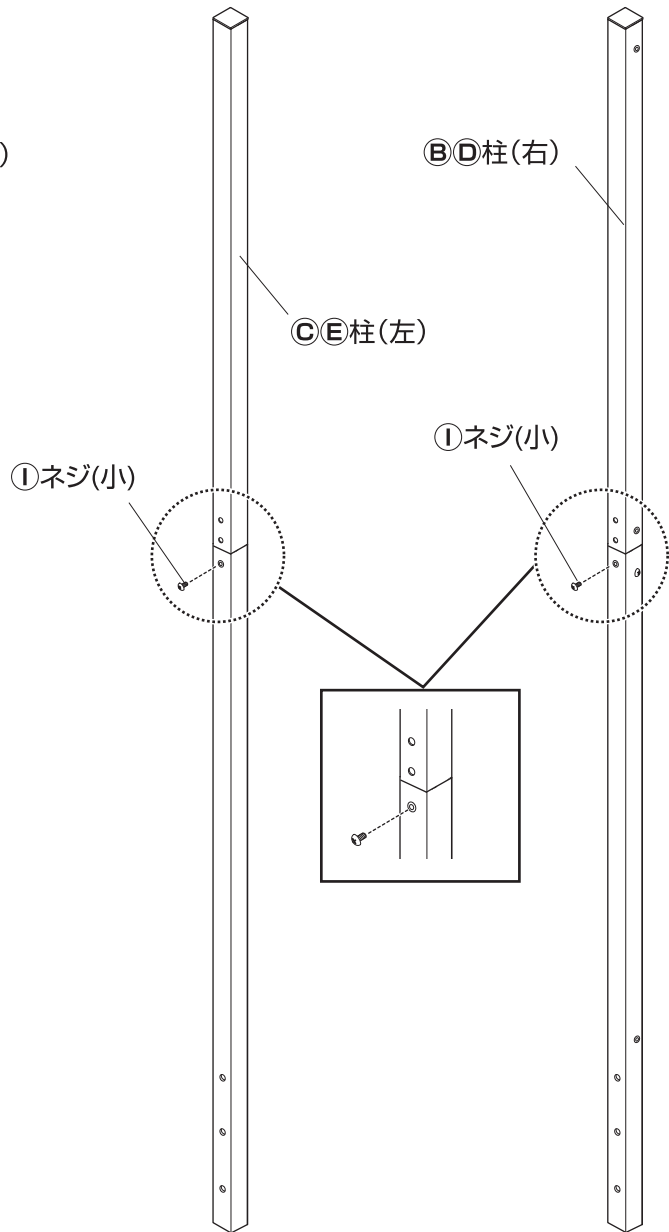
# 組立方法

2. ②C柱上と②E柱下を①ネジ(小)で固定します。(柱1本につき2カ所、計4カ所)

【側面】

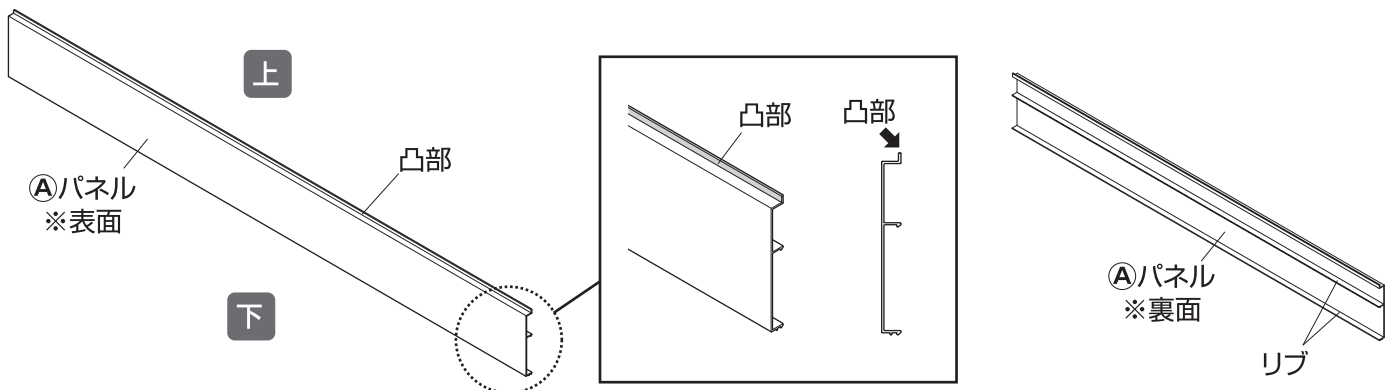


【背面】



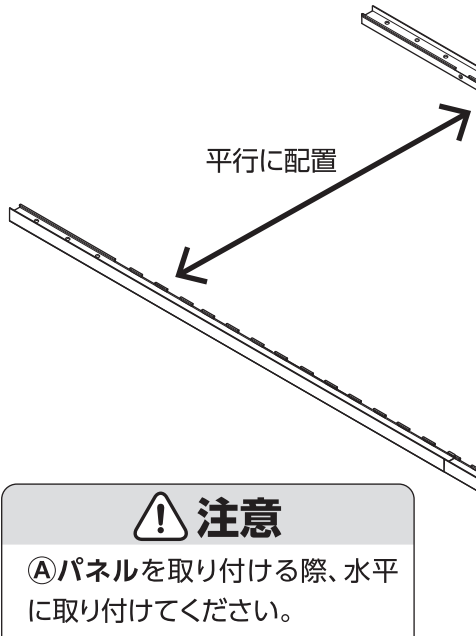
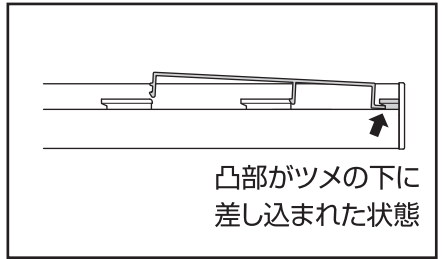
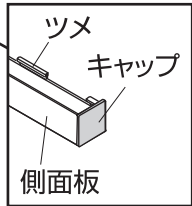
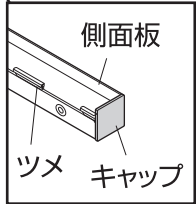
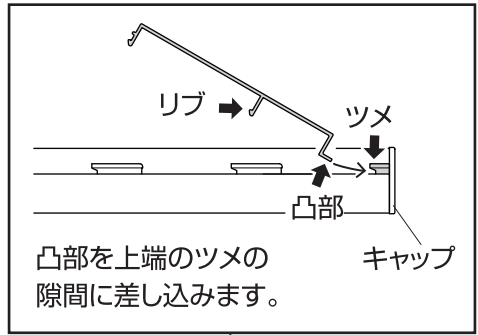
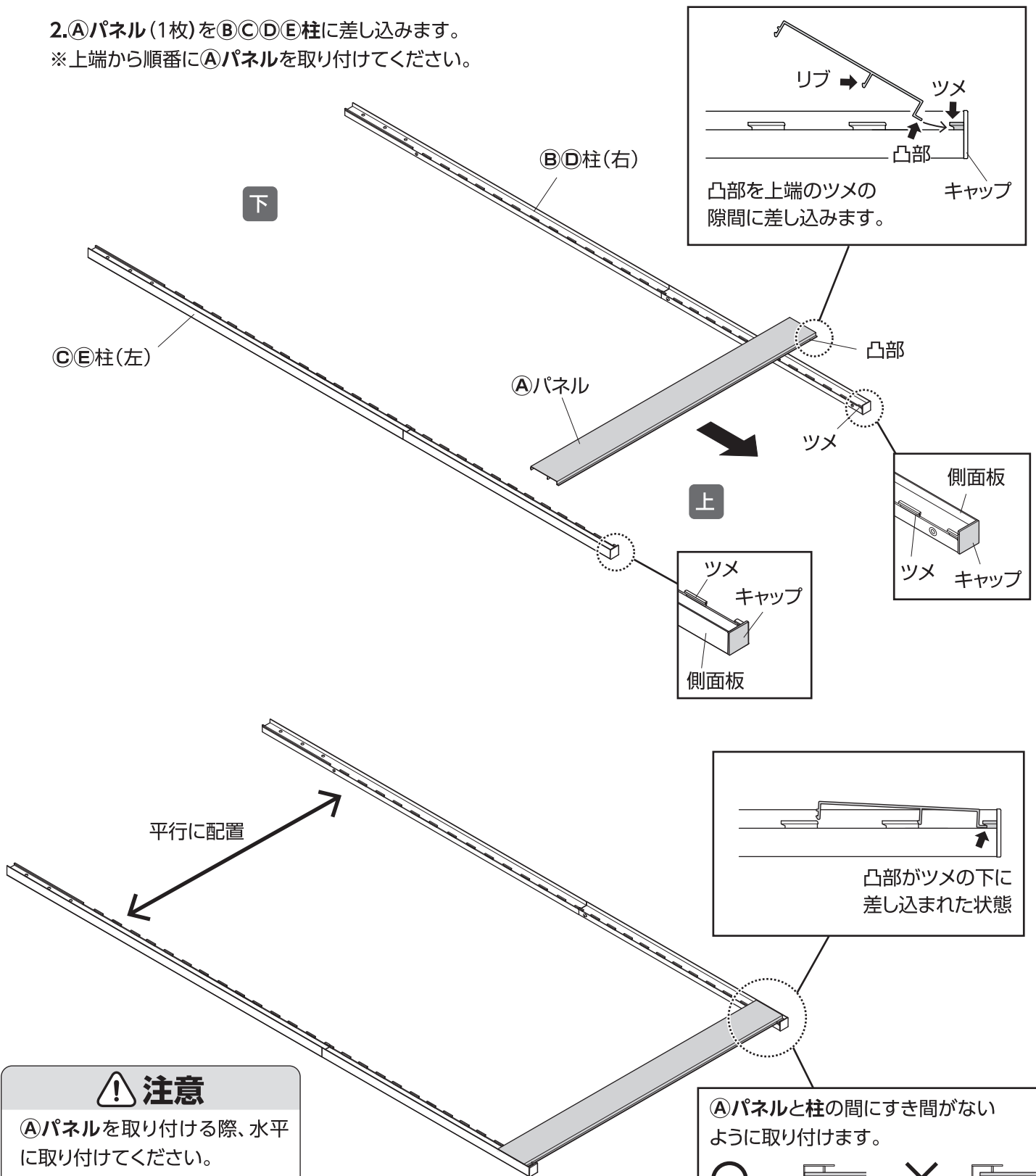
## 2 柱にパネルを取り付けます

1. ①Aパネルの上下および表裏を確認します。



# 組立方法

2. ①パネル (1枚) を ②③④⑤柱 に差し込みます。  
 ※ 上端から順番に ①パネル を取り付けてください。



**⚠ 注意**

①パネルを取り付ける際、水平に取り付けてください。

○ 水平に取り付けています。

× 斜めに取り付けている。

①パネルと柱の間にすき間がないように取り付けます。

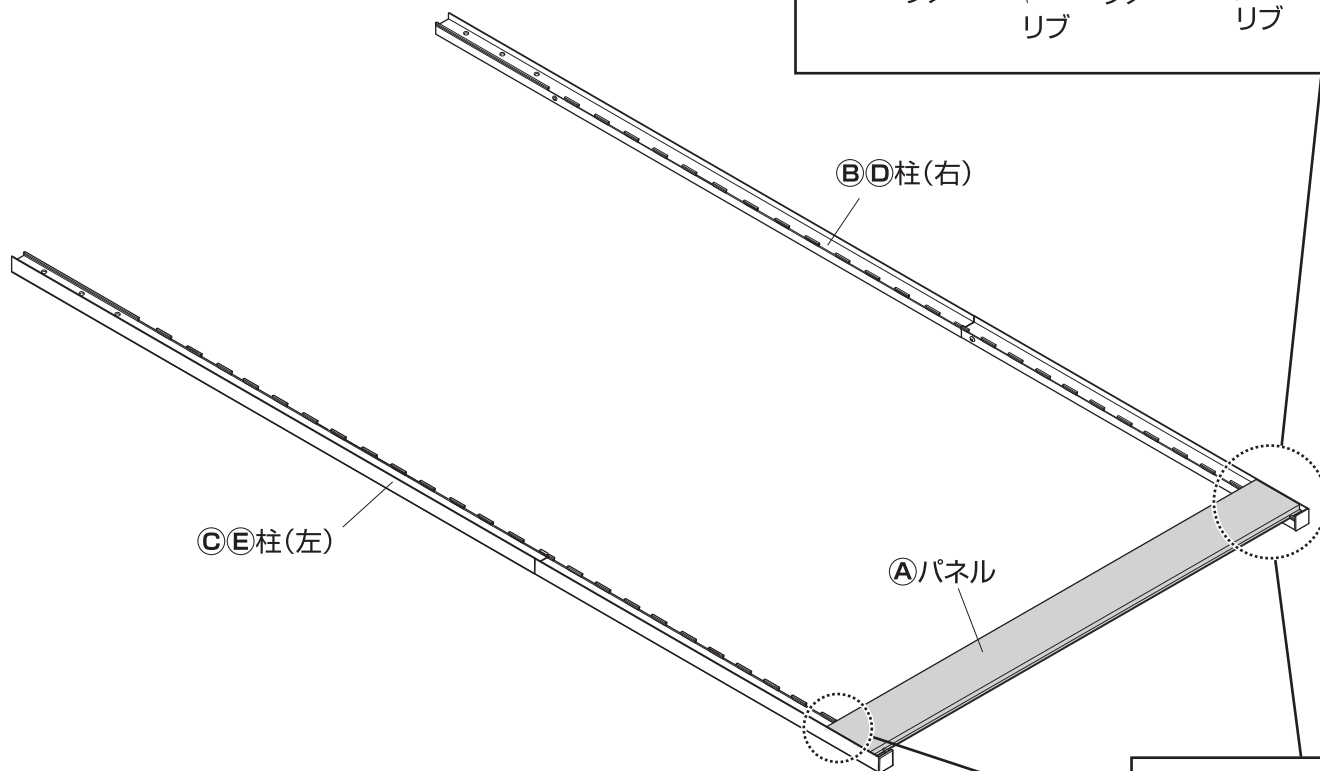
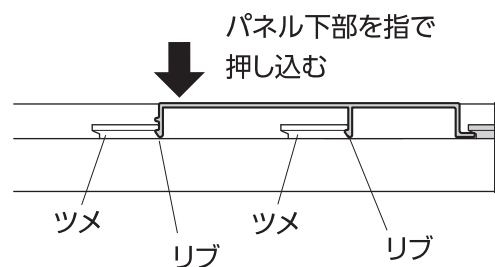
○ すき間がない

× すき間がある

# 組立方法

3.両手でしっかり①パネルを押し込み、  
②③④⑤柱に固定します。

①パネル裏面のリブが、ツメに入り、固定されます。  
※パネルが外れると、正しく取り付けられていません。

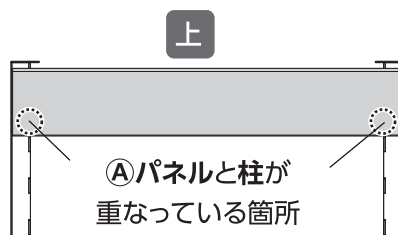
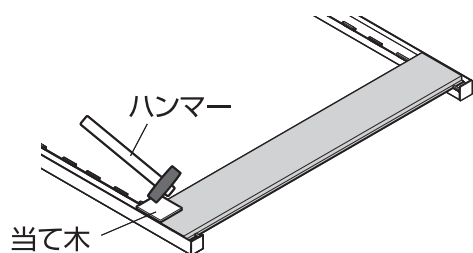


※安全のため、必ず作業用手袋を着用してください。

## 警告

指をはさまないように注意してください。

## ポイント



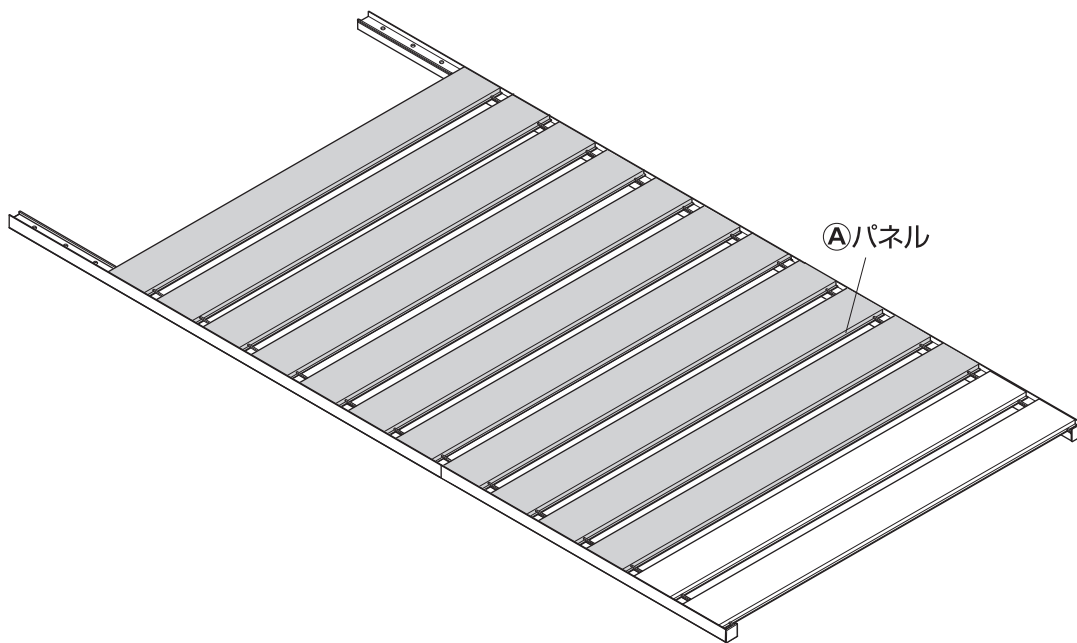
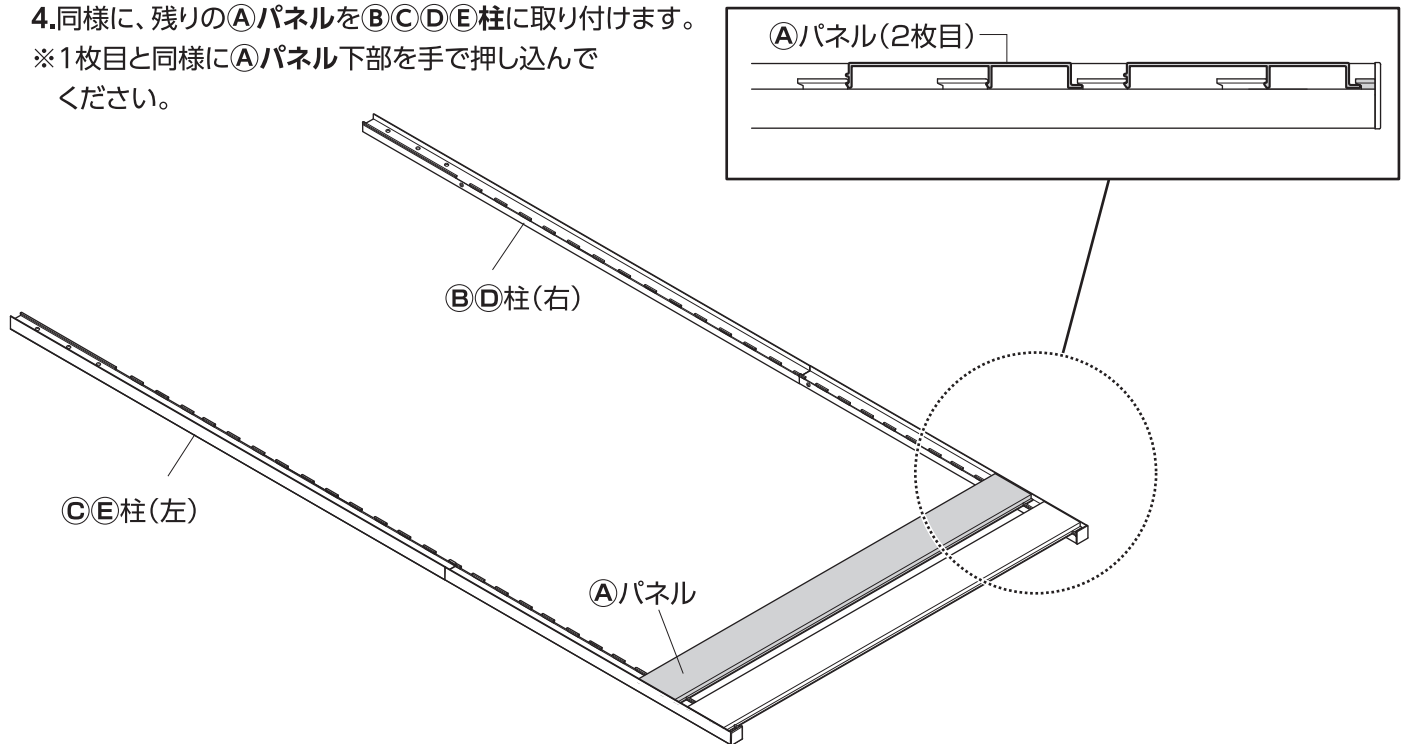
①パネルがはまらないときは、ハンマーを使用してください。

※で囲んだ場所を叩いてください。これ以外の場所を叩かないでください。

※必ず当て木を使用してください。サイズの目安：6cm角程度(厚さ1cm程度)

# 組立方法

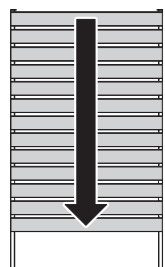
4.同様に、残りの①パネルを②③④⑤柱に取り付けます。  
※1枚目と同様に①パネル下部を手で押し込んで  
ください。



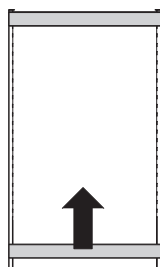
## ⚠ 注意



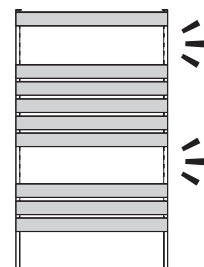
①パネルは上端から  
順番に取り付けてく  
ださい。



上から順番に  
取り付けていない



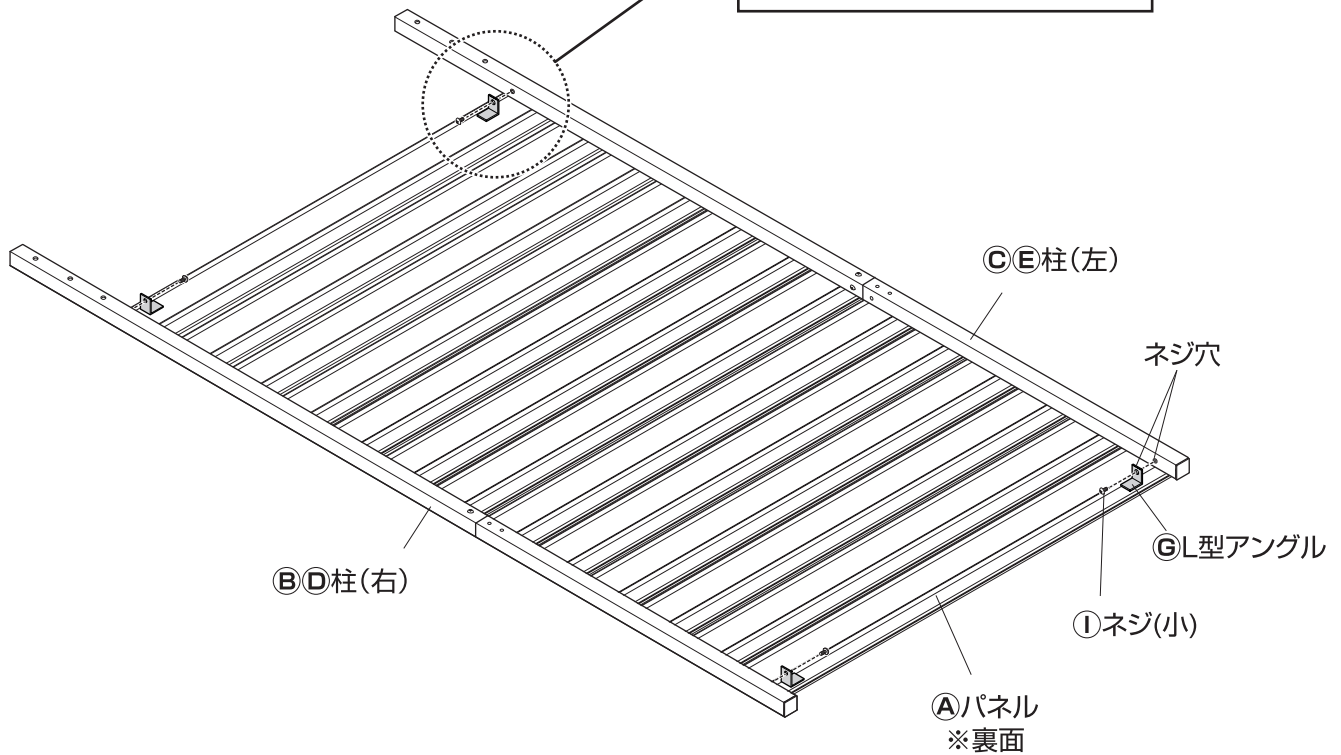
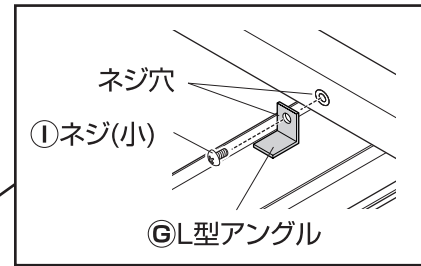
途中のパネルを  
取り付けない



# 組立方法

## 2 L型アンゲルを固定します

1. フェンス本体を裏返します。
2. ②C柱と③D柱と④E柱と⑤L型アンゲルのネジ穴を合わせ、①ネジ(小)で固定します。(計4カ所)

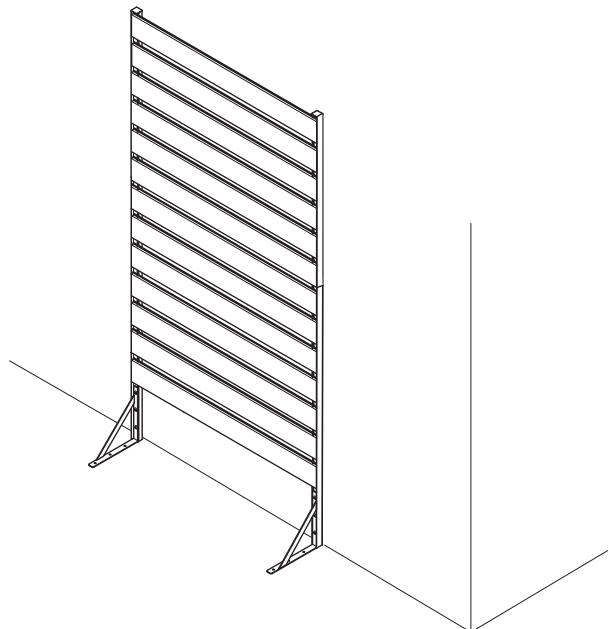
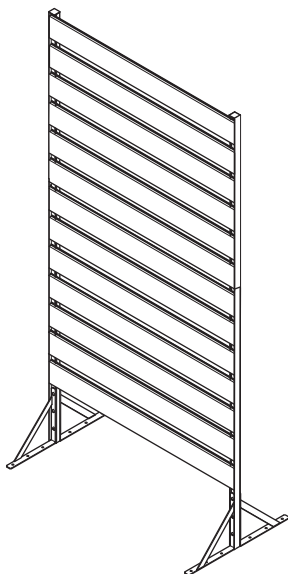


## 3 スタンドを固定します

※事前に設置のイメージを決めます。

●自立式…⑦スタンドを4個使用します。

●壁面式…⑦スタンドを2個使用します。

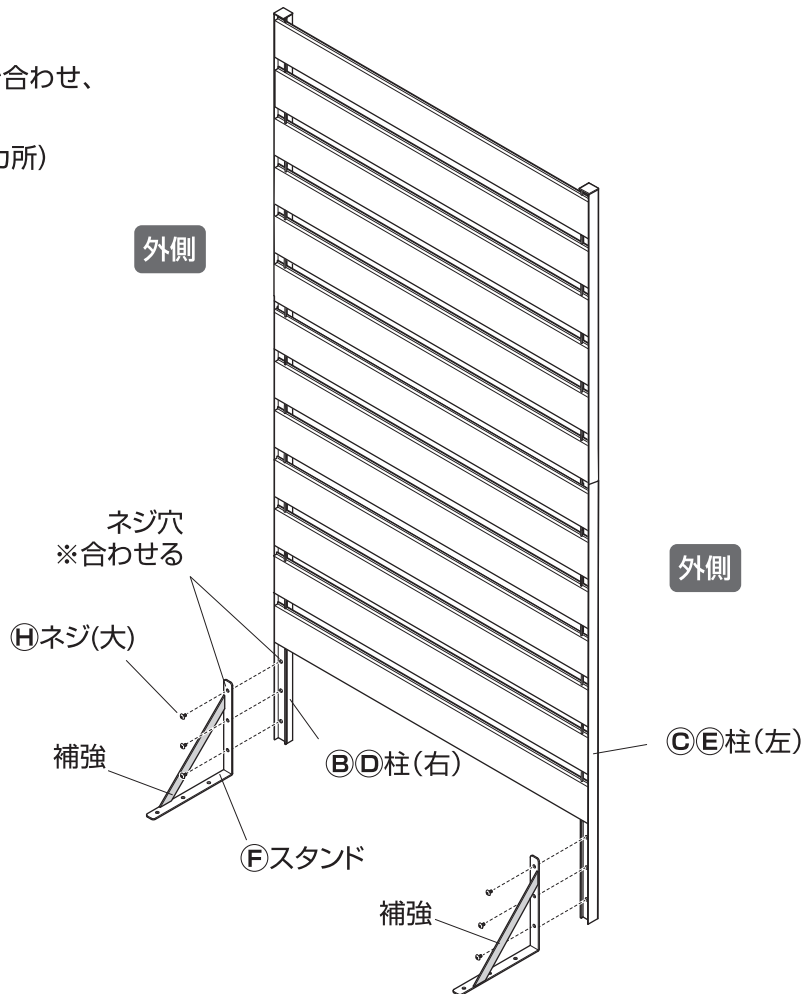




# 組立方法

1. フェンス本体を起こします。
2. ③④⑤柱と⑥スタンドのネジ穴を合わせ、  
⑧ネジ(大)で固定します。  
(⑥スタンド1個につき、3カ所、計6カ所)

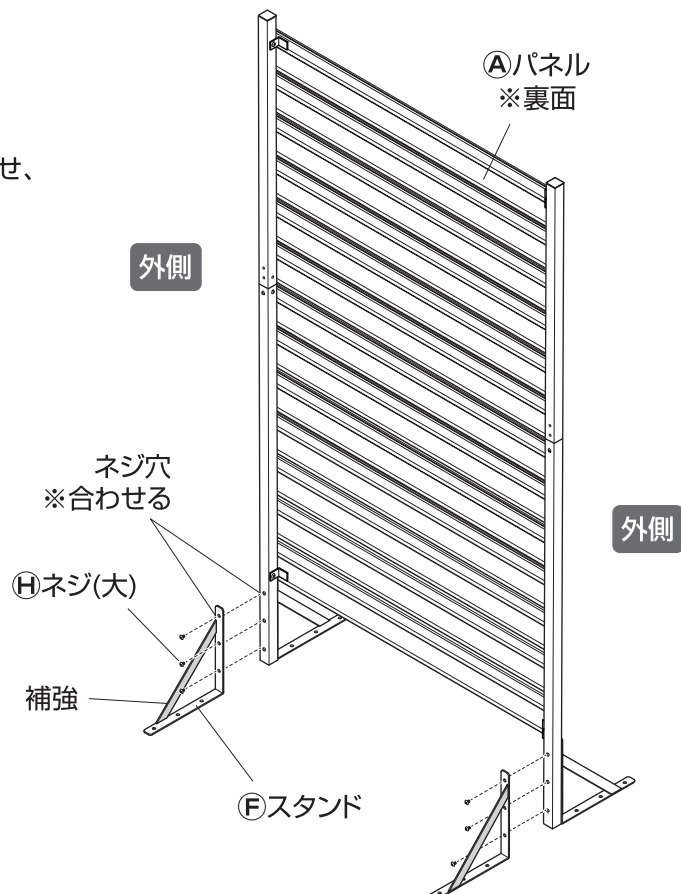
※補強が外側になるように  
取り付けると仕上がりが  
きれいです。



## 【自立式のみ】

3. ③④⑤柱と⑥スタンドのボルト穴を合わせ、  
⑧ネジ(大)で固定します。  
(⑥スタンド1個につき、3カ所、計6カ所)  
※フェンス本体裏面側から固定します。

※補強が外側になるように取り付けると  
仕上がりがきれいです。



# 組立方法

## 4 フェンスを設置します

【固定例】

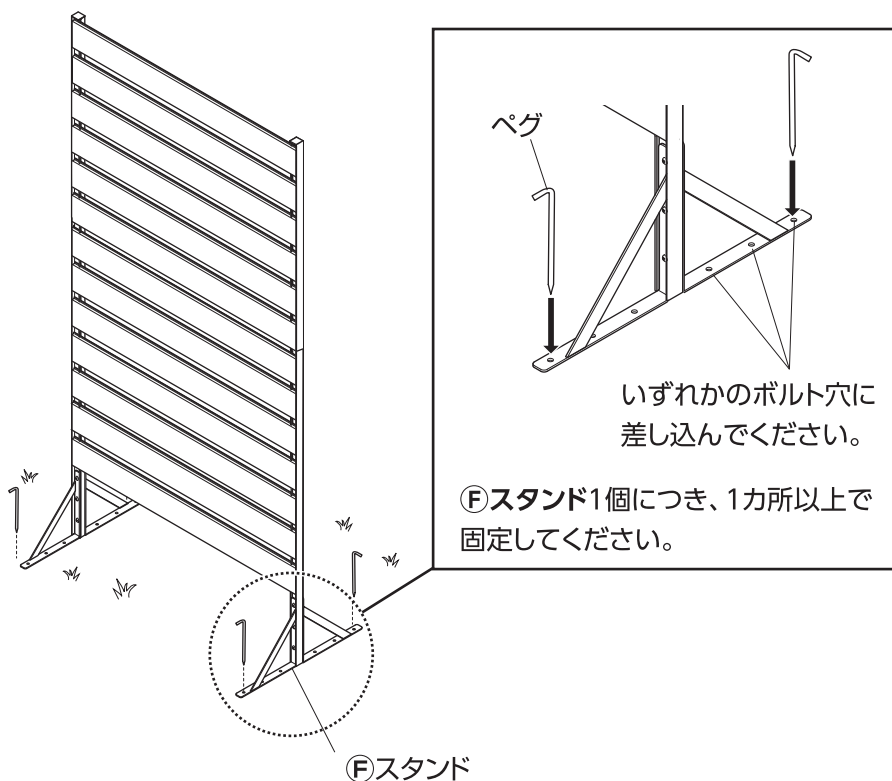
1.フェンス本体を起こし、  
全体のバランスを整えます。

2.設置場所に置き、**F**スタンドをペグ  
やアンカーボルト等(いずれもお客  
様手配)で固定します。

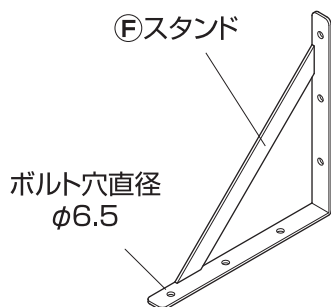
※平らで安定した地面の上に設置して  
ください。

※設置する地面の状況により、ペグ等  
がささらなかったりする場合があり  
ます。あらかじめ、接地面の状態を  
確認してください。

※安定が悪い場合は、転倒防止処置  
を施してください。



※接地面の状況に応じて、1カ所では固定できない場合  
(抜けやすいなど)は、固定する箇所を2~3カ所に増やしてください。



【お客様手配】

- 土の地面…ペグ【太さ6mm以下、長さ20cm以上】
- コンクリート面…アンカーボルト ネジ径M6
- ウッドデッキ…木ネジ M5~6mm

※固定方法については、ご購入の固定金具により異なります。

### ⚠ 注意

設置後、ネジがゆるむおそれ  
があります。定期的にネジを  
締め直してください。

# 連結について

連結する場合は、別途、専用金具を購入してください。

## 【直線に設置する場合】

直線連結金具(BEW-K01)



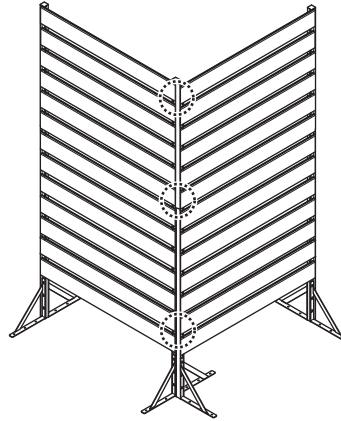
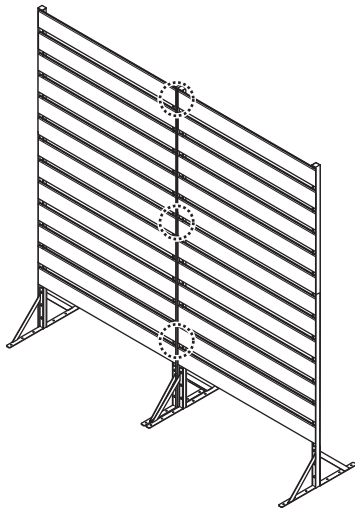
1連結につき、3個必要

## 【コーナーに設置する場合】

コーナー連結金具(BEW-K02)



1連結につき、3個必要



### ⚠ 注意

同じ高さのフェンスでのみ、  
連結可能です。

※で囲んだ場所が金具の取り付け位置になります。

品番	材質	外形寸法 (mm)
BEW-F150	フェンス本体：アルミニウム (表面処理 / アルマイト ※木目調は化粧シート貼り) スタンド：スチール(表面処理 / 焼付塗装)	幅793×奥行415×高さ1500
BEW-F180		幅793×奥行415×高さ1800

◆部品の形状、仕様等が、出荷時期によって、予告なく変更される場合があります。ご了承ください。

MADE IN JAPAN

◆ご不要になった商品は、地域の条例等に従って正しく処分してください。

## 定期点検・お手入れ

### 汚れを落とすとき

- 日常のお手入れは、乾いたやわらかい布でからぶきしてください。
- 著しい汚れを落とす場合は、うすめた中性洗剤を使用してください。

### メンテナンスについて

- 安全のため、定期的(2~3カ月を目安)にガタツキやネジにゆるみがないか確認してご使用ください。

## 株式会社タカショー

本社 〒642-0017 和歌山県海南市南赤坂20-1  
<https://homeuse.takasho.co.jp>

【お客様サービスセンターにおけるお客様の個人情報のお取り扱いについて】  
 株式会社タカショーおよびタカショーグループ関連会社は、お客様の個人情報をご相談対応などに利用させていただき、ご相談内容は録音させていただきます。また、折り返し電話をさせていただくときのために、発信番号を通知いただいております。  
 なお、個人情報は適切に管理し、業務上、正当な理由がある場合を除き、第三者に開示・提供いたしません。個人情報に関するお問い合わせは、お客様サービスセンターまでご連絡ください。

商品の交換や返品などのお問い合わせは、  
 お買い上げいただいた代理店または販売店にご相談ください

商品の使い方についてのお問い合わせ

よくいただく  
Q&A集



お問い合わせ  
フォーム



その他のお問い合わせ

お客様サービスセンター  
**0120-51-4128** (通話料無料)

受付時間  
 月~金 AM9:00~PM5:00  
 (祝日は除く)