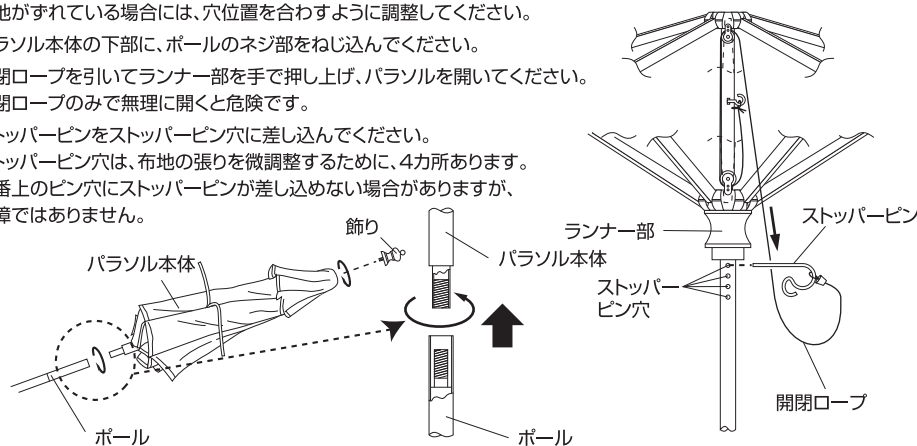


この度は、当社の商品をご購入いただきまして誠にありがとうございます。本商品のご使用前に、この説明書をよくお読みいただき、内容をよく理解されてから、正しくお使いください。また、お読みになった後は、いつでも見られるところに必ず保管してください。

組立方法

※平坦な場所で、空き箱を下に敷いてから組み立てるとキズが付きません。

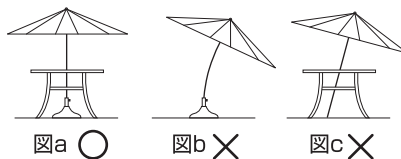
- ①パラソル本体の頂点に、飾りを取り付けます。
※生地はパラソル骨組みに対して大きめに作られています。
そのため飾りを固定するネジ穴と生地の穴とがずれている場合があります。
生地がずれている場合には、穴位置を合わせるように調整してください。
- ②パラソル本体の下部に、ボールのネジ部をねじ込んでください。
- ③開閉ロープを引いてランナー部を手で押し上げ、パラソルを開いてください。
※開閉ロープのみで無理に開くと危険です。
- ④ストッパーピンをストッパーピン穴に差し込んでください。
※ストッパーピン穴は、布地の張りを微調整するために、4カ所あります。
※一番上のピン穴にストッパーピンが差し込めない場合がありますが、故障ではありません。



▲ 使用上のご注意

ここに書かれた内容は、あなたや他の人への危害や損害を未然に防ぐための重要な内容です。安全にお使いいただくために、必ずお守りください。

- 組み立ての際には手や指を挟まないよう十分ご注意ください。 ●すき間に手や指を入れないでください。
- 使用前には必ず商品が完全に組み立てられたことを確認してからご使用ください。
- 床に小石や砂利の多い場所や、傾斜や段差のある不安定な場所では使用しないでください。
- 強い振動、衝撃のある所では使用しないでください。 ●屋上などの高所や強風が予測される場所には、パラソルを設置しないでください。
- ご使用前にパラソルベースにしっかりと固定されていることを確認してください。
- パラソルご使用時は支柱下部、中央部の2カ所を固定してください(パラソルベースとテーブルの併用を推奨します)。(図a)
- パラソルベースのみや、テーブルのみでの使用は避けてください。パラソルの直立が非常に不安定となります。(図b-c)
- パラソルは風の影響を受けやすい商品です。管理者のもとに使用し、離れる時は必ず閉じてください。また風向きには十分ご注意ください。 ●強風時や雨天時は、パラソルをパラソルベースから外し、室内に収納してください。予期しない突風の場合にも、すみやかに閉じる、収納するなどの対処をしてください。
- ぶらさがったり、よりかかったり、のぼったりしないでください。
- 運動具やお子様の遊具等、目的以外の使用や改造はしないでください。
破損や事故の原因になります。
- 火気の近くや高温になる場所では使用しないでください。
熱の影響により、商品の変形や火災の原因になります。
- 生地には撥水処理を施していますが、長時間水に濡れた状態が続くと内部に水が染み込むことがあります。



ご理解ください

- 本商品は天然木製品です。紫外線などさまざまな理由により、塗装の変色、劣化が進みます。
- 同じ材質の木部材でも、成長の場所や過程の違いで少しずつ変化が起こるため、仕上がりの色調や、色の濃さに違いが生じます。
- 製造は十分に乾燥させた材料を使用していますが、木目の入り方や、湿気、紫外線などによる経年変化により、曲がり、反り、割れが生じることがあります。
- 屋外で使用される際、紫外線などにより劣化が進みますので、定期的にメンテナンスすることをおすすめします。また破損、割れが確認された場合、事故防止のため、処分してください。(地域の条例等に従って正しく処分してください)
- ハンドメイド商品のため、色および形状等がバラつく場合があります。
- 天然素材のため、においがすることがあります。
- 気候条件、設置条件により変色、変質、カビ、または割れが発生することがあります。

定期点検・お手入れ時のご注意

汚れを落とすとき

- 日常のお手入れは、乾いたやわらかい布でからぶきしてください。
- 著しい汚れを落とす場合は、うすめた中性洗剤を使用してください。

メンテナンスについて

- 安全のため、定期的にはガタツキがないか確認してご使用ください。
- 布製品が水に濡れた場合は、完全に乾燥させてから閉じてください。濡れた状態で収納するとカビの発生の原因となります。
- 木部表面が変色したり、割れの原因となるため、濡れたときは速やかにふき取ってください。
- 雨、湿気、紫外線により商品から樹液、ヤニが流れ落ちる場合があります。樹液、ヤニが出たときは、乾いた布でふき取るか、乾燥して硬くなってからサンドペーパーなどで磨いてください。
- 塗装される場合は、その塗料の使用説明に従って、風通しの良い場所(屋外など)で換気に注意して作業を行ってください。
- 塗装をする際はゴミ、汚れなどを落としてください。
- 長くお使いいただくためには、定期的なメンテナンスをおすすめします。

- ◆部品の形状、仕様等が、出荷時期によって、予告なく若干変更される場合があります。ご了承ください。
- ◆ご不要になった商品は、地域の条例等に従って正しく処分してください。

株式会社タカショー

本社 〒642-0017 和歌山県海南市南赤坂20-1
TEL. 073-482-4128(代) FAX. 073-486-2560(代)

お客様サービスセンター

通話料無料 0120-51-4128

受付時間/月～金 AM9:00～PM5:00(祝日は除く)

【お客様サービスセンターにおけるお客様の個人情報のお取り扱いについて】株式会社タカショーおよびタカショーグループ関連会社は、お客様の個人情報をご相談対応や修理対応などに利用させていただきます。ご相談内容は録音させていただきます。また、折り返し電話をさせていただくために、発信番号を通知いただいております。なお、個人情報を適切に管理し、修理業務等を委託する場合や正当な理由がある場合を除き、第三者に開示・提供いたしません。個人情報に関するお問い合わせは、お客様サービスセンターまでご連絡ください。