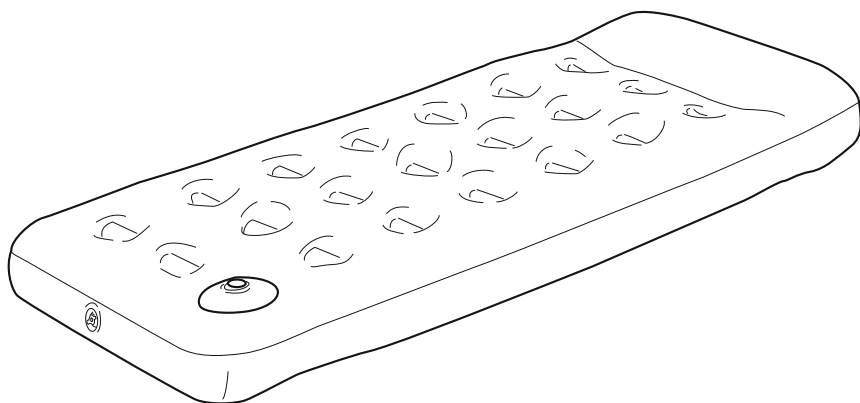


取扱説明書

フットポンプ内蔵型エアマット 1.85m×76cm×28cm ネイビー

品番 67223

この度は、弊社の商品をご購入いただき、誠にありがとうございます。
本商品のご使用前に、この説明書をよくお読みいただき、正しくお使いください。
また、お読みになった後はいつでもご覧になれるよう、大切に保管してください。



設置・使用方法等については、必ず付属のマニュアルおよび本取扱説明書に従って行ってください。



警告 死亡、重傷などのおそれあり

- 本商品は救命用具ではありません。水中などではご使用しないでください。
- 本商品の分解・改造などはしないでください。
- 熱源や火気から遠ざけてご使用ください。
- 本商品は、身体的、感覚的、精神的な能力においてサポートが必要な方や、経験や知識が十分でない方でも、安全な方法で本商品の使用に関する監督や指導を受けた上で、危険性を理解してご使用ください。
- 運動具やお子様の遊具等、目的以外の使用や改造はしないでください。
- 空気を抜く際、膨らんだ商品本体へ乗らないでください。転倒や、窒息などの事故の原因になるおそれがあります。
- 商品本体より空気漏れ症状がある場合にも窒息事故などの原因になるおそれがあります。
この場合は、使用しないでください。
- 記載事項は、一般的なリスクに対処していますが、すべてのリスクと危険を回避できるものではありません。



注意 けが、事故などのおそれあり

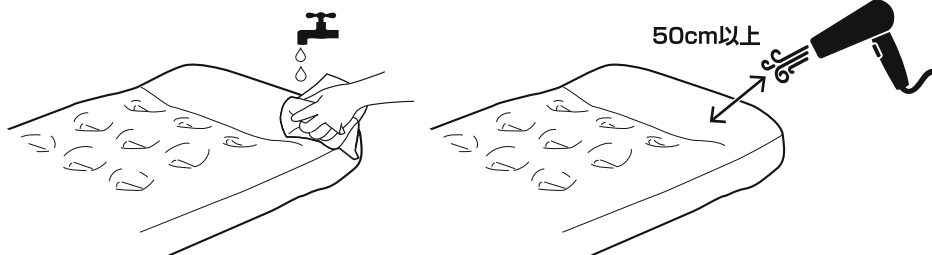
- 過度に膨らませたり、商品本体の上で飛び跳ねたりしないでください。
ケガや商品の寿命を縮めるおそれがあります。
- 以下のような場所で使用しないでください。破損や事故の原因となります。
 - ・危険な場所や通行の妨げになる場所、強い振動、衝撃のある場所。
 - ・地面に小石や砂利の多い場所や、傾斜や段差のある不安定な場所。
 - ・火気の近くや高温になる場所…熱の影響により、商品の変形や火災の原因になります。
 - ・尖った植物や雑草がある場所…破損や空気漏れの原因になります。
 - ・柔らかい土壌の上…沈んだり、傾いたりするおそれがあります。
- 周囲に尖ったものがないか必ず確認してください。
- 安定した場所に設置してください。
- 凍結するような天候の中で、屋外に放置しないでください。
- 悪天候(強風・豪雨・積雪・雷)の状況で、使用しないでください。
- 本商品の性能・性質が理解できる監督者の下で使用してください。
特に、お子様だけの使用は絶対にしないでください。
- 気象条件は商品の性能と寿命に影響を与えるおそれがあります。寒さ、暑さ、日光にさらされると、不必要な故障や損傷が生じることがあります。このような状況から可能な限り本商品を保護してください。

ご理解ください

- 破損、割れが確認された場合、事故防止のため、使用を中止してください。
- 紫外線などにより劣化、変色が進みますので、定期的なメンテナンスをおすすめします。
長くご使用いただくため、ご使用後は雨、風、日光の当たらない場所での保管をおすすめします。

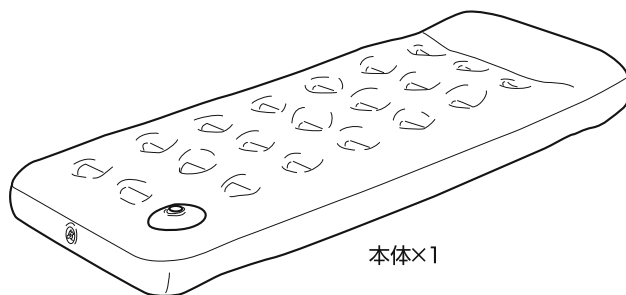
お手入れについて

- 日常のお手入れは、乾いた布を使用して、表面をやさしく拭きます。
- 汚れを落とす場合は、湿らせたきれいな布で、やさしく拭きます。
- 送風機などで乾燥させます。高温になるドライヤーなどは、熱風により商品本体が焼損することがあります。50cm以上離して、乾燥させてください。
- 涼しく乾燥した場所で子供の手の届かない場所へ保管してください。必ず、商品本体をしっかり乾燥させてください。



部品の確認

部品の種類と数をお確かめください。



補修パッチ

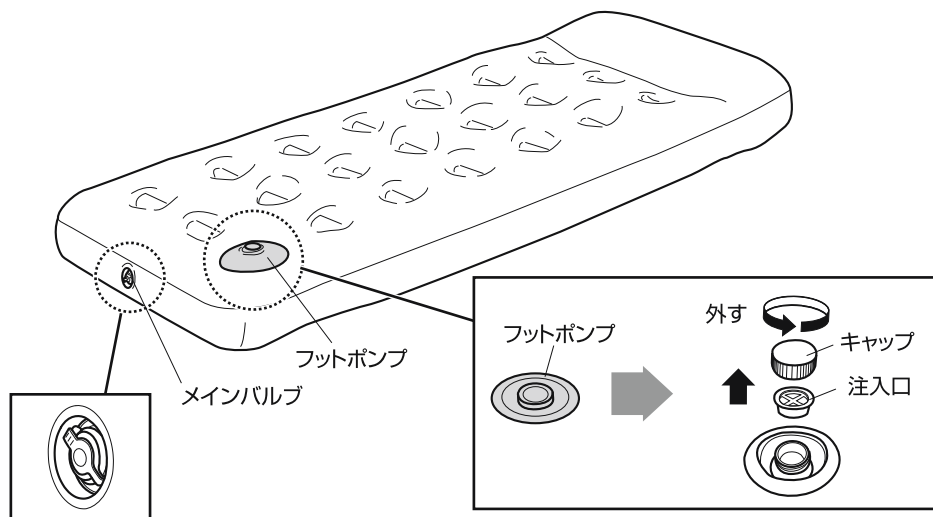
使用方法

空気の入れ方 ※直接地面の上に置かないでください。マット等(お客様手配)を使用してください。

●内蔵しているポンプで膨らませる場合

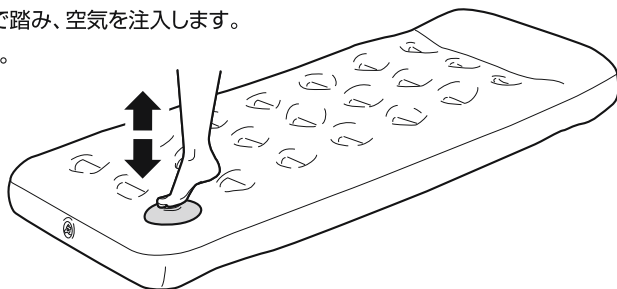
1.本体のフットポンプのキャップと注入口を外します。

※必ず、メインバルブが閉じていることを確認します。

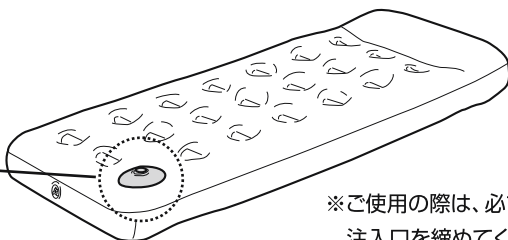
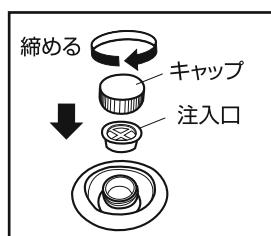


2.フットポンプを手や足裏で踏み、空気を注入します。

※本体が徐々に膨らみます。



3.適度に空気を注入した後、キャップと注入口を締めます。

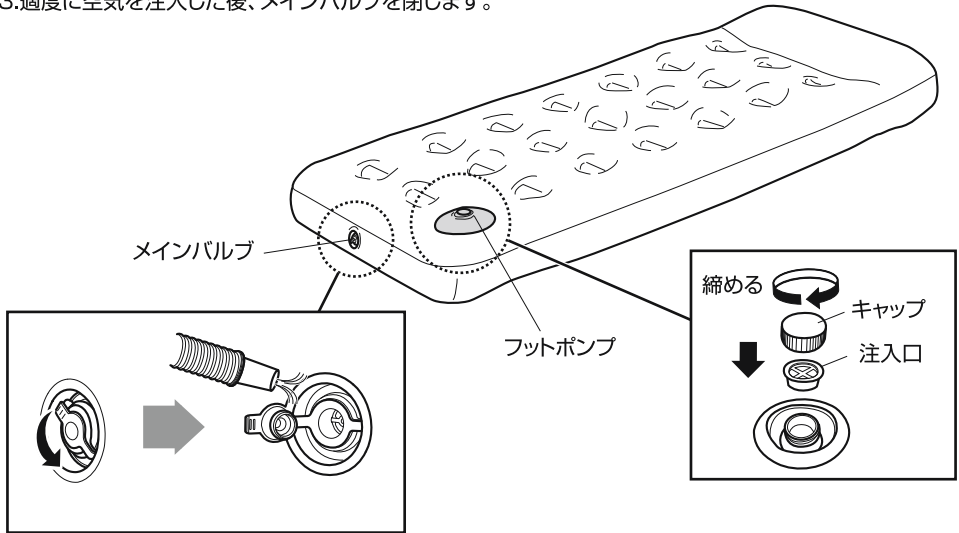


※ご使用の際は、必ず、キャップと注入口を締めてください。

使用方法

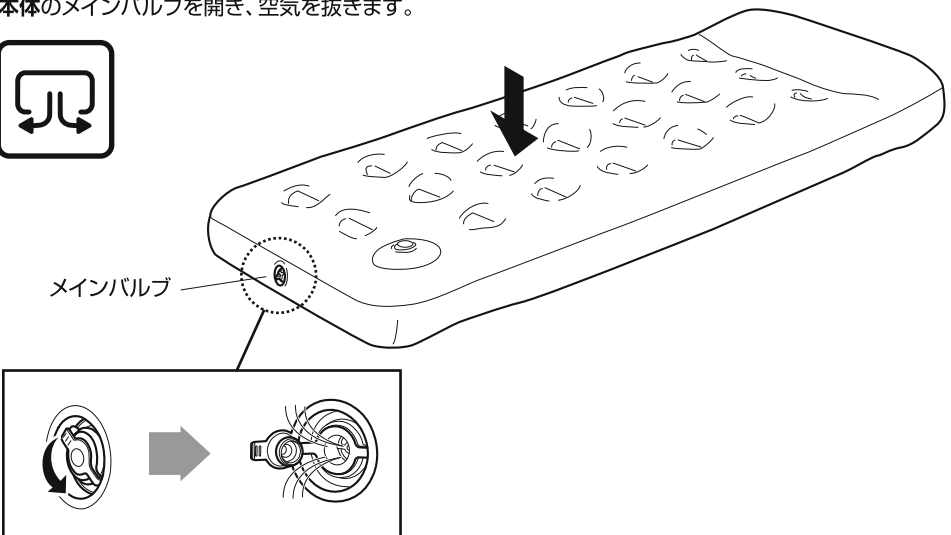
●別売のエアポンプを使用する場合

- 1.本体のフットポンプ(キャップと注入口)がしっかり締まっているか確認します。
- 2.メインバルブを開きます。エアポンプ(別売)を挿し込み、膨らませます。
- 3.適度に空気を注入した後、メインバルブを閉じます。



空気の抜き方

本体のメインバルブを開き、空気を抜きます。



補修方法

商品本体に穴や破損が生じた場合、軽微であれば補修が可能です。

付属の補修パッチを必ず使用してください。

※商品本体から空気を完全に抜いてください。

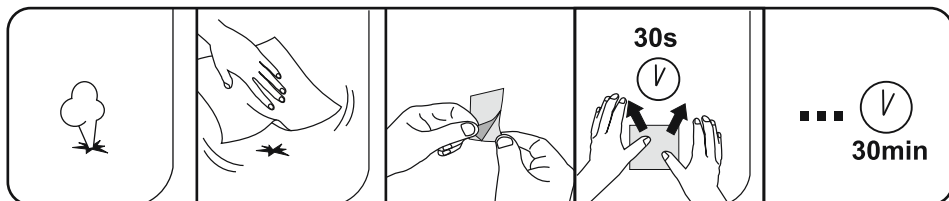
※補修箇所のゴミや汚れを落としきれいにしてください。

※補修しても空気が漏れる場合は、使用しないでください。

※その他の液状接着剤や布粘着テープ等は使用しないでください。

補修パッチ(付属)を使用する場合

貼り付け後、30分以上経ってから、本商品を膨らませてください。



◆商品の形状、仕様等が、出荷時期によって、予告なく変更される場合があります。ご了承ください。

◆ご不要になった商品は、地域の条例等に従って正しく処分してください。

MADE IN CHINA

株式会社タカショー

本社 〒642-0017 和歌山県海南市南赤坂20-1
<https://homeuse.takasho.co.jp>

【お客様サービスセンターにおけるお客様の個人情報のお取り扱いについて】

株式会社タカショーおよびタカショーグループ関連会社は、お客様の個人情報をご相談対応などに利用させていただき、ご相談内容は録音させていただきます。また、折り返し電話をさせていただくときのために、発信番号を通知いただいております。なお、個人情報は適切に管理し、業務上、正当な理由がある場合を除き、第三者に開示・提供いたしません。個人情報に関するお問い合わせは、お客様サービスセンターまでご連絡ください。

商品の交換や返品などのお問い合わせは、
お買い上げいただいた代理店または販売店にご相談ください

商品の使い方についてのお問い合わせ

よくいただく
Q&A集



お問い合わせ
フォーム



その他のお問い合わせ

お客様サービスセンター
0120-51-4128 (通話料無料)

受付時間
月～金 AM9:00～PM5:00
(祝日は除く)