

## 取扱説明書

### パワーグリップ 電動エアポンプ（送風機）

品番 62259

この度は、弊社の商品をご購入いただき、誠にありがとうございます。  
本商品のご使用前に、この説明書をよくお読みいただき、正しくお使いください。  
また、お読みになった後はいつでもご覧になれるよう、大切に保管してください。



設置・使用方法等については、必ず付属のマニュアルおよび本取扱説明書に従って行ってください。



## 警告 死亡、重傷などのおそれあり

- 本商品の分解・改造などはしないでください。
- お子様の遊具等、目的以外の使用や改造はしないでください。
- 電源コードの交換はできません。コードが損傷した場合は、使用を中止してください。
- 本商品を清掃する場合は、必ず電源を切ってから行ってください。
- 故障や破損、割れが確認された場合、事故防止のため、使用を中止してください。
- 10分以上、モーターを稼働させないでください（使用間隔は10分間）。  
規定以上に稼働させると、異常加熱による故障・発煙の原因となります。
- 記載事項は、一般的なリスクに対処していますが、すべてのリスクと危険を回避できるものではありません。

## 感電や漏電についての警告

- 外部スイッチや、ON / OFFタイマーなどを本商品に接続しないでください。
- 濡れた手で電源プラグの抜き差しはしないでください。
- 感電などの事故を避けるために、豪雨や雷雨といった悪天候時は使用しないでください。
- 電源コードを、草刈り機・芝刈り機などで破損させないでください。  
また、電源コードへ圧迫や損傷を与える行為はしないでください。
- 使用しない時は、電源プラグをコンセントより外してください。
- 電源プラグは常に乾いた状態にしてください。
- 電源コードを引っ張ってコンセントからプラグを抜かないでください。
- 電源コードが擦り切れないようにしてください。
- 落下させたり、水没させたりしないでください。
- 雨の日、清掃やメンテナンス前、長時間放置するときは、必ず機器の電源プラグを抜いてください。



## 注意 けが、事故などのおそれあり

- 使用中は、空気注入口と空気排出口をふさがないようにしてください。  
加熱による故障・焼損の原因となります。
- 使用用途以外の目的で使用しないでください。

## 使用時

- 本商品の性能・性質が理解できる監督者の下で使用してください。  
特に、お子様だけの使用は絶対にしないでください。
- 破損した場合は、使用を中止してください。破損したままで使用していると事故の原因となります。

## ご理解ください

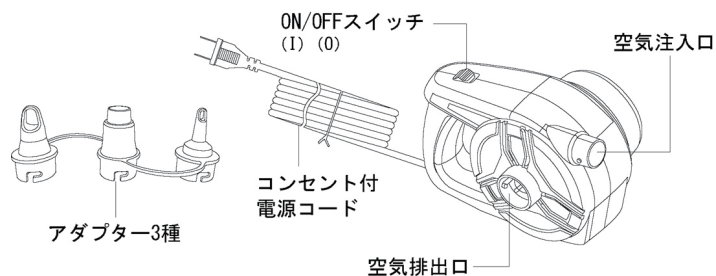
- 紫外線などにより劣化が進みます。破損、割れが確認された場合、事故防止のため、使用を中止してください。
- 長くご使用いただくため、ご使用後は雨、風、日光の当たらない場所での保管をおすすめします。

## お手入れについて

- 乾いた布を使用して、すべての表面を優しく拭きます。
- 涼しく乾燥した場所で子供の手の届かない場所へ保管してください。
- 空気注入口と空気排出口に、ゴミやホコリなどの目詰まりがないか定期的に確認してください。

## 部品の確認

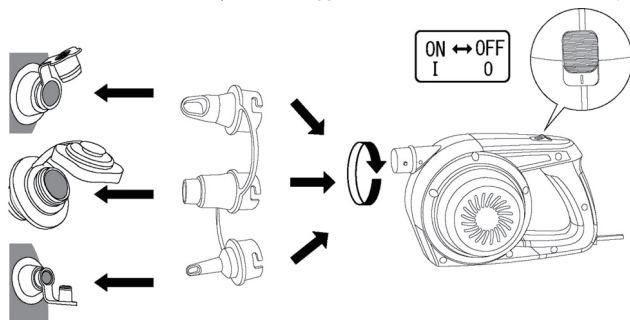
部品の種類と数をお確かめください。



## 使用方法

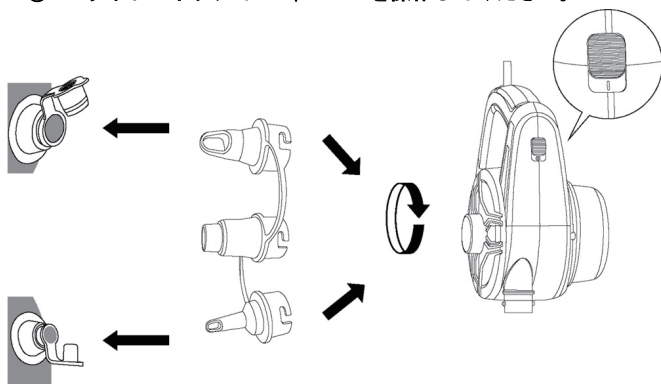
### 空気を注入する

- ① 空気注入口へ適合するアダプターを装着する。
- ② スライドスイッチでON/OFFを操作してください。※空気の過剰注入に注意してください。



## 空気を排出する

- ① 空気排出口へ適合するアダプターを装着する。
- ② スライドスイッチでON/OFFを操作してください。



## 仕様

### ■電気特性・製品仕様

| 出力              | 入力電流 (A) | 消費電力 (W) |
|-----------------|----------|----------|
| AC 100V 50/60Hz | 1.75     | 169      |

## 株式会社タカショー

本社 〒642-0017 和歌山県海南市南赤坂20-1  
<https://homeuse.takasho.co.jp>

【お客様サービスセンターにおけるお客様の個人情報のお取り扱いについて】  
株式会社タカショーおよびタカショーグループ関連会社は、お客様の個人情報をご相談対応などに利用させていただき、ご相談内容は録音させていただきます。また、折り返し電話をさせていただくときのために、発信番号を通知いただいております。なお、個人情報は適切に管理し、業務上、正当な理由がある場合を除き、第三者に開示・提供いたしません。個人情報に関するお問い合わせは、お客様サービスセンターまでご連絡ください。

商品の交換や返品などのお問い合わせは、  
お問い合わせいただいた代理店または販売店にご相談ください

商品の使い方についてのお問い合わせ

よくいただく  
Q&A集



お問い合わせ  
フォーム



その他のお問い合わせ

お客様サービスセンター  
0120-51-4128 (通話料無料)

受付時間  
月～金 AM9:00～PM5:00  
(祝日は除く)