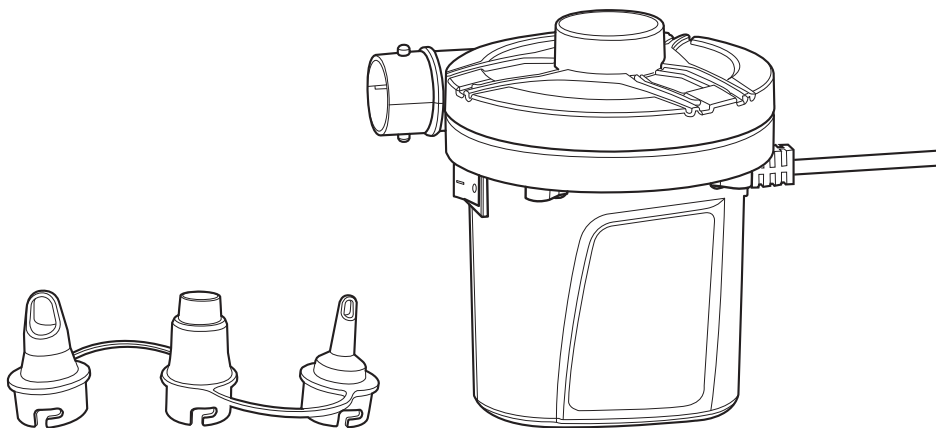


取扱説明書

POWERTOUCH™ AC電動エアポンプ

品番 62253

この度は、弊社の商品をご購入いただき、誠にありがとうございます。
本商品のご使用前に、この説明書をよくお読みいただき、正しくお使いください。
また、お読みになった後はいつでもご覧になれるよう、大切に保管してください。



屋内専用

設置・使用方法等については、必ず付属のマニュアルおよび本取扱説明書に従って行ってください。



警告 死亡、重傷などのおそれあり

- 本商品は、一般家庭向け商品(屋内専用)です。屋外や湿気の多い場所での使用はしないでください。
- 本商品の分解・改造などはしないでください。
- お子様の遊具等、目的以外の使用や改造はしないでください。
- 本商品を清掃する場合は、必ず電源を切ってから行ってください。
- 電源コードの交換はできません。コードが損傷した場合は、使用を中止してください。
- 故障や破損、割れが確認された場合、事故防止のため、使用を中止してください。
- 20分以上、モーターを稼働させないでください(使用間隔は10分間)。規定以上に稼働させると、異常加熱による故障・発煙の原因となります。
- 記載事項は、一般的なリスクに対処していますが、すべてのリスクと危険を回避できるものではありません。

感電や漏電についての警告

清掃やメンテナンス時、長時間放置するときは、必ず電源プラグをコンセントから抜いてください。

- 外部スイッチや、ON/OFFタイマーなどを本商品に接続しないでください。
- 濡れた手で電源プラグの抜き差しはしないでください。
- 電源コードへ圧迫や損傷を与える行為はしないでください。
- 使用しない時は、電源プラグをコンセントから抜いてください。
- 電源プラグは常に乾いた状態にしてください。
- 電源コードを引っ張って、コンセントから電源プラグを抜かないでください。
- 電源コードが擦り切れないようにしてください。
- 落下させたり、水没させたりしないでください。



注意 けが、事故などのおそれあり

- 使用中は、空気注入口と空気排出口をふさがないようにしてください。加熱による故障、焼損の原因となります。
- 本商品の性能・性質が理解できる監督者の下で使用してください。特に、お子様だけの使用は絶対にしないでください。

ご理解ください

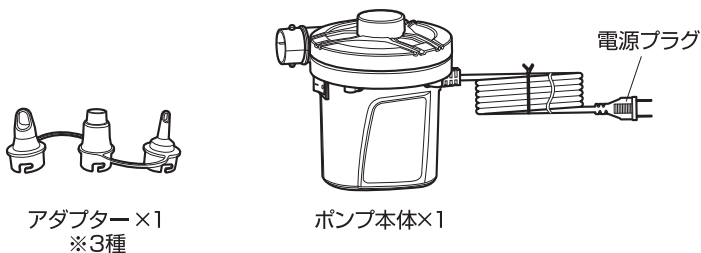
- 破損、割れが確認された場合、事故防止のため、使用を中止してください。
- 紫外線などにより劣化、変色が進みます。
- 長くご使用いただくため、ご使用後は涼しく乾燥した場所での保管をおすすめします。

お手入れについて

- 必ず電源を切り、コンセントから電源プラグを抜いた状態にしてください。
- 乾いた布を使用して、表面をやさしく拭きます。
- 涼しく乾燥した場所で子供の手の届かない場所へ保管してください。
- 空気注入口と空気排出口に、ゴミやホコリなどの目詰まりがないか定期的に確認してください。

部品の確認

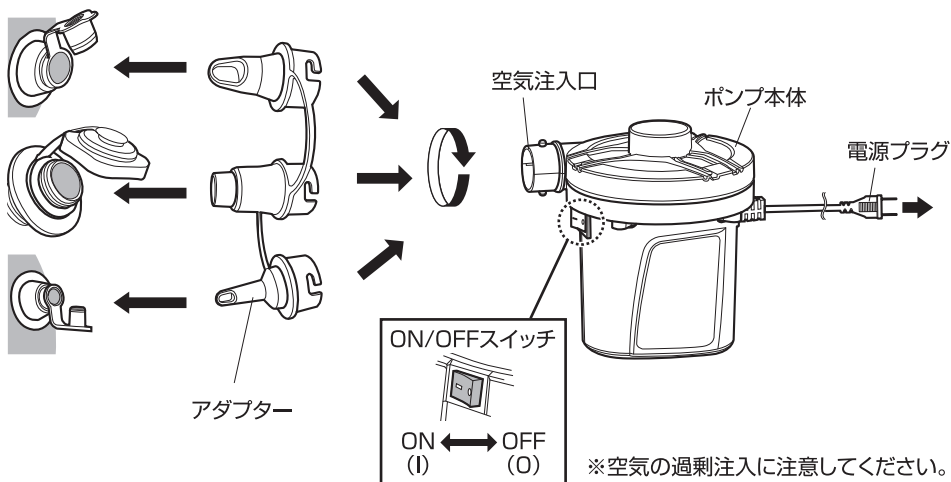
部品の種類と数をお確かめください。



使用方法 [空気の注入について]

空気を注入します ※電源プラグをコンセントに挿し込んでください。

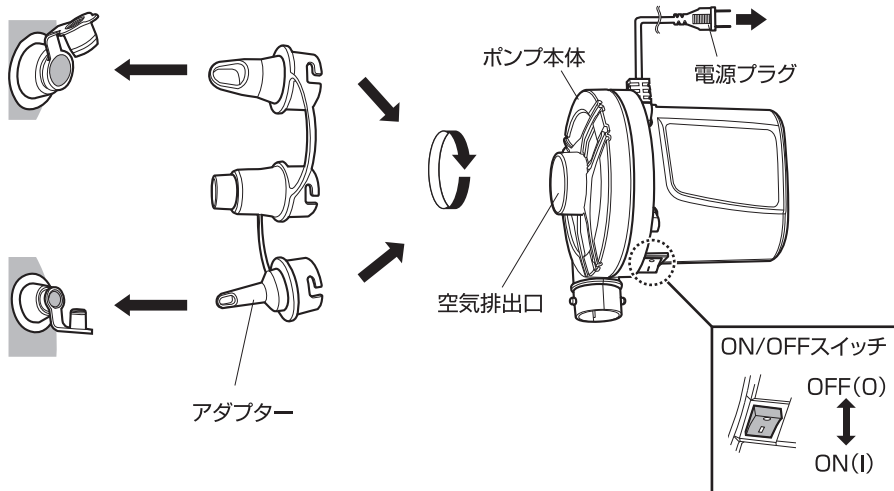
- 1.空気を入りたいBestway商品の空気注入・排出口に合った**アダプター**を**ポンプ本体**の空気注入口に装着します。
- 2.空気注入・排出口に**アダプター**を挿し込み、**ポンプ本体**のスイッチをONにします。
- 3.適度に商品が膨らんだ後、スイッチ[OFF]にし、**アダプター**を取り外します。



使用方法【空気の排出について】

空気を排出します ※電源プラグをコンセントに挿し込んでください。

- 1.空気を抜きたいBestway商品の空気注入・排出口に合った**アダプター**を**ポンプ本体**の空気排出口に装着します。
- 2.空気注入・排出口に**アダプター**を挿し込み、**ポンプ本体**のスイッチをONにします。
- 3.空気が抜けた後、スイッチをOFFにし、**アダプター**を取り外します。



仕様

■電気特性・製品仕様

出力	入力電流(A)	消費電力(W)	最大風量
100V AC 50/60Hz	1.05	95	680L/分

◆商品の形状、仕様等が、出荷時期によって、予告なく変更される場合があります。ご了承ください。

MADE IN CHINA

◆ご不要になった商品は、地域の条例等に従って正しく処分してください。

株式会社タカショー

本社 〒642-0017 和歌山県海南市南赤坂20-1
<https://homeuse.takasho.co.jp>

【お客様サービスセンターにおけるお客様の個人情報のお取り扱いについて】

株式会社タカショーおよびタカショーグループ関連会社は、お客様の個人情報をご相談対応などに利用させていただき、ご相談内容は録音させていただきます。また、折り返し電話をさせていただくときのために、発信番号を通知いたしております。なお、個人情報とは適切に管理し、業務上、正当な理由がある場合を除き、第三者に開示・提供いたしません。個人情報に関するお問い合わせは、お客様サービスセンターまでご連絡ください。

商品の交換や返品などのお問い合わせは、
お買い上げいただいた代理店または販売店にご相談ください

商品の使い方についてのお問い合わせ

よくいただく
Q&A集



お問い合わせ
フォーム



その他のお問い合わせ

お客様サービスセンター
0120-51-4128 (通話料無料)

受付時間
月～金 AM9:00～PM5:00
(祝日は除く)