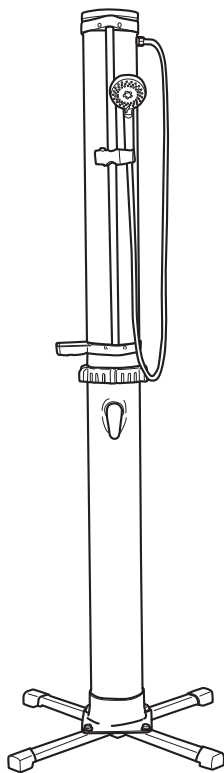


取扱説明書

ソーラーフロー アウトドアシャワー 35L

品番 58696

この度は、弊社の商品をご購入いただき、誠にありがとうございます。
本商品のご使用前に、この説明書をよくお読みいただき、正しくお使いください。
また、お読みになった後はいつでもご覧になれるよう、大切に保管してください。



設置・使用方法等については、必ず付属のマニュアルおよび本取扱説明書に従って行ってください。



警告 死亡、重傷などのおそれあり

- 本商品の分解・改造などはしないでください。
- 本商品は、身体的、感覚的、精神的能力においてサポートが必要な方や、経験や知識が十分でない方でも、安全な方法で本商品の使用に関する監督や指導を受けた上で、危険性を理解してご使用ください。
- 運動具やお子様の遊具等、目的以外の使用や改造はしないでください。
- 記載事項は、一般的なリスクに対処していますが、すべてのリスクと危険を回避できるものではありません。



注意 けが、事故などのおそれあり

設置場所について

適切に排水が行える場所に設置してください。

- 以下のような場所に設置しないでください。破損や事故の原因となります。
 - ・ 危険な場所や通行の妨げになる場所、強い振動、衝撃のある場所
 - ・ 地面に小石や砂利の多い場所や、傾斜や段差のある不安定な場所
 - ・ 風の強い場所、高い場所…強風時に倒れたり、落下すると危険です。
 - ・ 火気の近くや高温になる場所…熱の影響により、商品の変形や火災の原因になります。
 - ・ 滑りやすい場所…転倒してケガの原因になります。また、本体が動くおそれがあります。
 - ・ 芝生の上や、植物が生育する場所…植物が枯れるおそれがあります。
 - ・ 柔らかい土壌の上…沈んだり、傾いたりするおそれがあります。
 - ・ 近くに電気の配線がある場所…感電や、漏電・火災の原因になります。
- 周囲に尖ったものがないか必ず確認してください。
- 安定した場所に設置してください。
- 商品重量、貯水重量、水道水圧に十分耐える場所に設置してください。
強度が不足する場所での使用は、本体の倒壊事故やケガ等につながるおそれがあります。

組み立て時

- 安全のため、2人以上で作業を行ってください。
- 組み立ての際は、手や指を挟まないよう十分ご注意ください。
- 組立手順に従い、すべての部品を確実に取り付けてください。
組み立て完了後、部品にゆるみがないか確認してください。ゆるんだままで使用すると危険です。

使用時

本商品の性能・性質が理解できる監督者の下で使用してください。

特に、お子様だけの使用は絶対にしないでください。

- 必ず、水道水を使用してください。温泉水や井戸水、海水、川水、着色した水等は、水質低下、本体の故障や破損、劣化の原因になります。
- 入浴剤などは使用しないでください。
- 注水時および使用時は、必ず近くで監視してください。

- 必ず、水温の確認を行ってください(安全な設定温度で使用してください)。
- 悪天候(強風・豪雨・積雪・雷)の状況で使用しないでください。けがなど事故の原因となります。
- 環境温度が低下する季節は、注水したまま放置すると凍結して、破損するおそれがあります。
- タンクに貯水した状態での移動は非常に困難です。移動する際は、水を抜いてください。
また、その際は絶対に引きずらないでください。
- 注水した状態で数日放置する場合は、水質低下している場合が考えられます。水質低下がない事をご確認の上ご利用ください。
- 破損した場合は、使用を中止してください。破損したままで使用していると事故の原因となります。

-
- 飲酒、薬を服用している場合は本商品を使用しないでください。
眠気を誘発する場合や心拍数、血圧、循環器に影響を与えるおそれがあります。
 - 肥満の方、心臓病、低血圧、高血圧、循環器系疾患、糖尿病の既往歴のある人は、ご利用前に医師に相談してください。
 - 激しい運動の直後は、利用しないでください。
 - 本商品を使用する際は、コンタクトレンズを絶対に装着しないでください。

ご理解ください

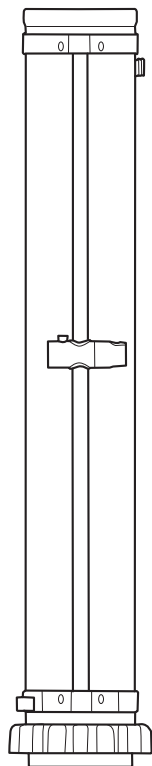
- 破損、割れが確認された場合、事故防止のため、使用を中止してください。
- 紫外線などにより劣化、変色が進みますので、定期的なメンテナンスをおすすめします。
長くご利用いただくため、ご使用後は雨、風、日光の当たらない場所での保管をおすすめします。
- 本商品を日当たりの良い場所へ設置してください。
一日中の大半を太陽光に当て本体タンク部に注水させた水を蓄熱させてください。
気候や天候によって、蓄熱温度にバラツキが生じます。
- 一般家庭での水道水圧で、本商品を使用してください。
- 使用しない場合は、必ず水道給水弁栓を閉じてください。

お手入れについて

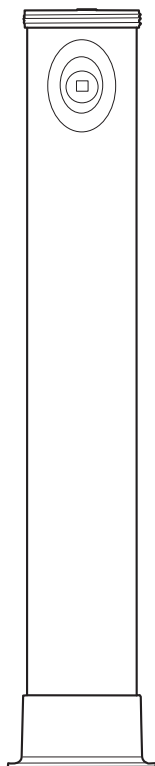
- 長期間使用しないときは、必ず水を抜いてください。また、紫外線等による劣化を防ぐため、カバーをかけたり、直射日光が当たらない場所に収納したりしてください。
- 水を抜いたあとは、水道水で本商品をすすぎ、汚れ等を取り除いてください。
- 冬季はシャワーヘッドやホース類の部品を取り外して、保管することをおすすめします。
凍結などによる破損のおそれがあります。
- シャワーヘッドの定期的な清掃メンテナンスを行ってください。
硬水などにより堆積物が形成され、水詰まりが発生します。
- 安全のため、定期的な部品のゆるみ、ガタツキがないか確認してご利用ください。

部品の確認

部品の種類と数をお確かめください。



① 本体ポンプ(上)×1



② 本体ポンプ(下)×1



③ シャワーヘッド×1



⑥ 専用コネクター×1
(フィルター付)

※市販品の取り付け不可



⑧ シャワーレバー×1



④ アンカーボルトセット×4



⑤ ボルトセット×4



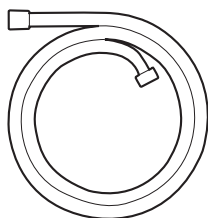
⑦ シールテープ×1



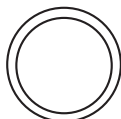
⑨ ボルトキャップ×4



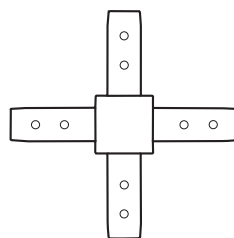
⑩ ホース用ジョイント×1
※市販品の取り付け可能



⑪ フレキシチューブ×1



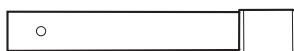
⑫ 止水パッキン×1



⑬ ベース本体×1



⑭ ソープホルダー×1



⑮ パイプ×4

組立方法

※プラスドライバーとスパナを用意してください。

1 本体ポンプ(下)とベース部を固定します

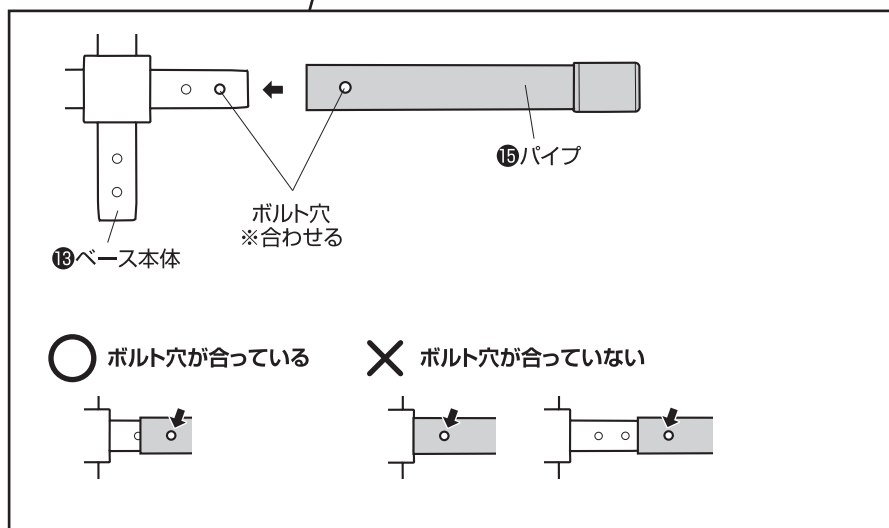
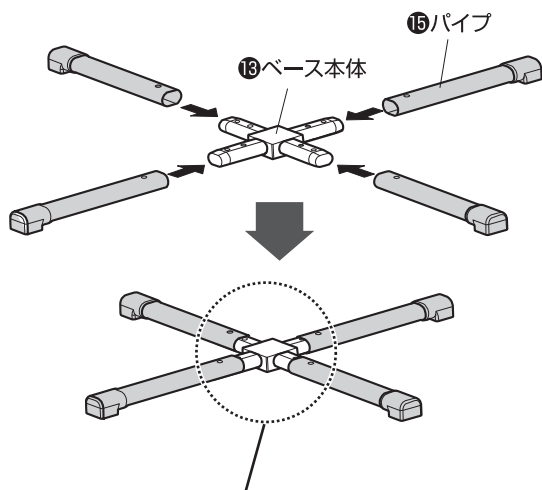
[事前にご確認ください]

●固定方法

- ・直置きする場合 →P.5へ
- ・固定設置する場合→P.7へ

●直置きで設置する場合

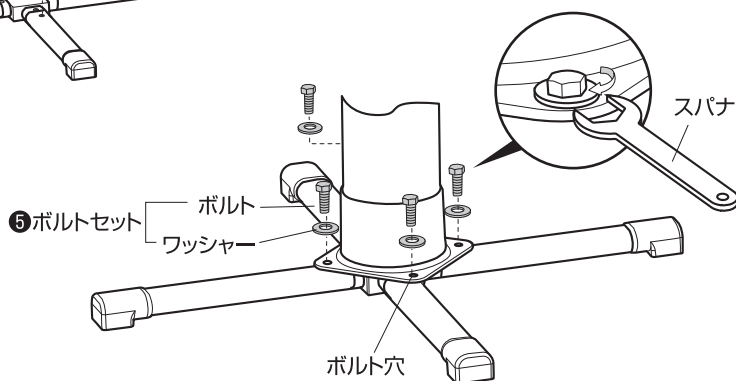
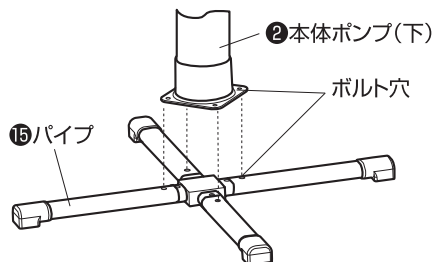
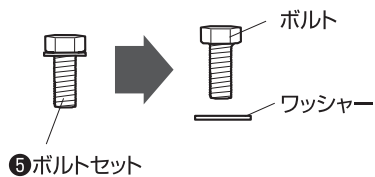
1. ⑬ベース本体に⑮パイプを連結します。



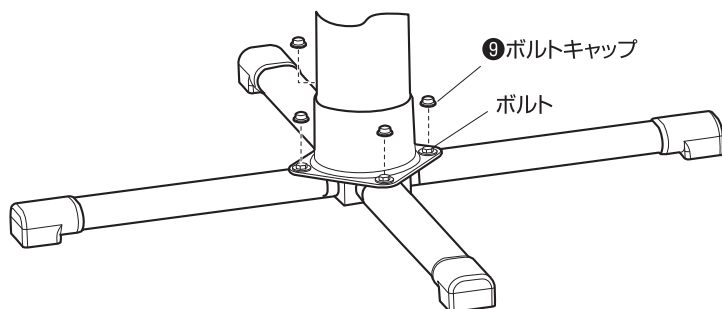
組立方法

※プラスドライバーとスパナを用意してください。

2. **2**本体ポンプ(下)と**15**パイプのボルト穴を合わせ、
5ボルトセットで固定します。(計4カ所)



3. **5**ボルトセットのボルトに**9**ボルトキャップを
取り付けます。(計4カ所)



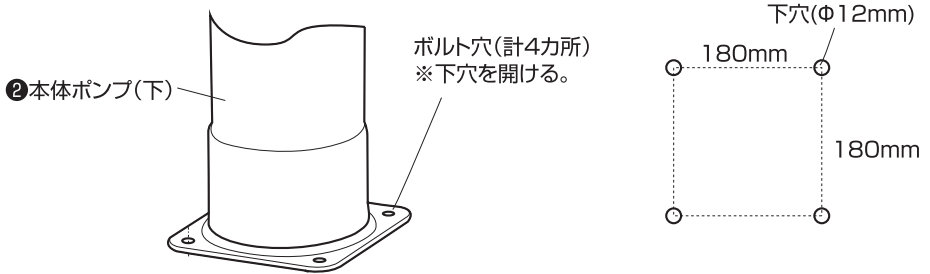
組立方法

●固定設置する場合(コンクリートの地面への固定に限ります)

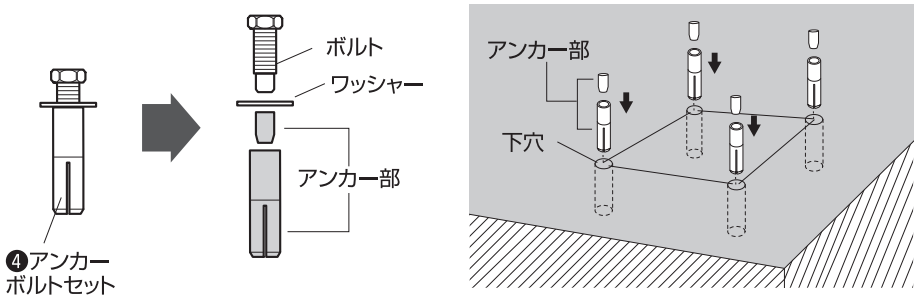
1. ②本体ポンプ(下)を設置場所へ仮置きします。

アンカー用ボルト穴の位置を確認し、下穴を開けます。(計4カ所)

※下穴:Φ12mm、深さ40mm

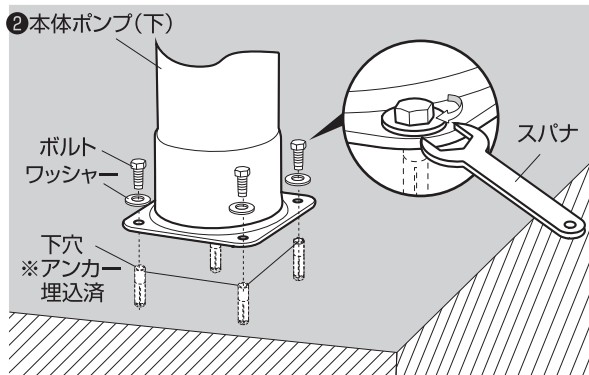


2. ④アンカーボルトセットのアンカー部を下穴に埋め込みます。(計4カ所)



3. ②本体ポンプ(下)のボルト穴と、④アンカーボルトセットのアンカー部と位置を合わせます。

④アンカーボルトセットのボルト、ワッシャーで固定します。(計4カ所)

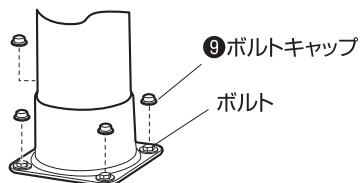


組立方法

4. **4** アンカーボルトセットのボルトに

9 ボルトキャップを

取り付けます。(計4カ所)

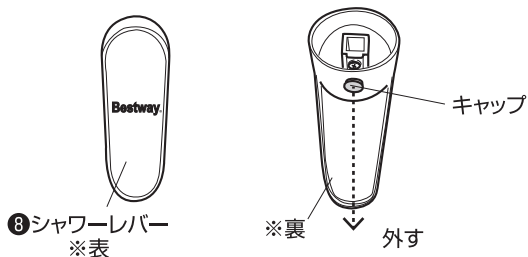


3 本体ポンプにシャワーレバーを取り付けます

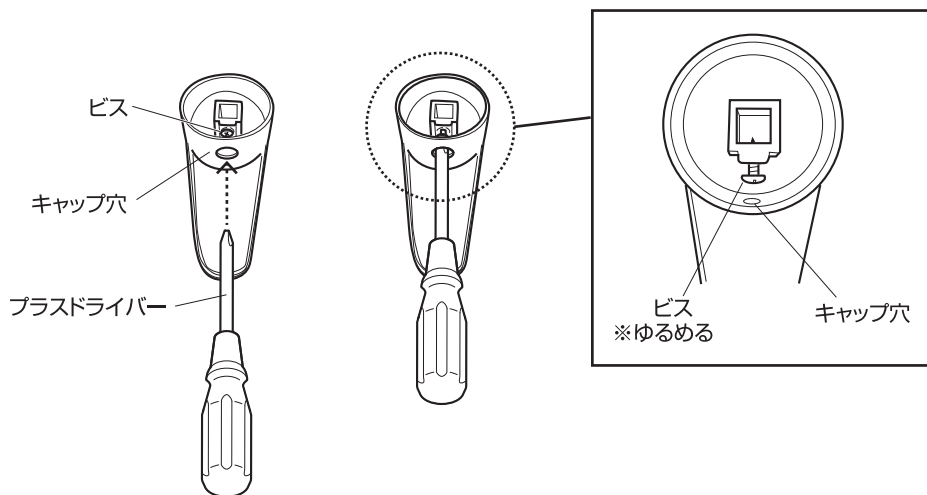
1. **8** シャワーレバーからキャップを
取り外します。

※後ろの工程で使用します。

捨てないでください。

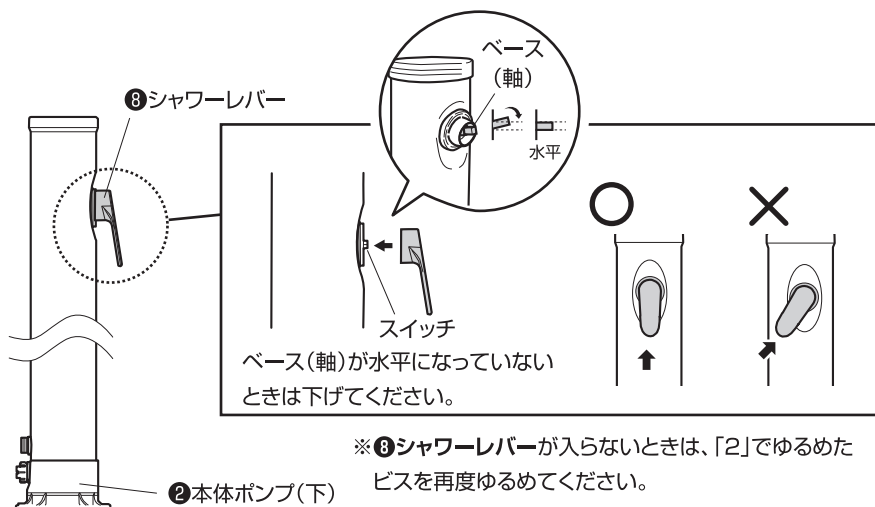


2. **8** シャワーレバーのビスをゆるめます。



組立方法

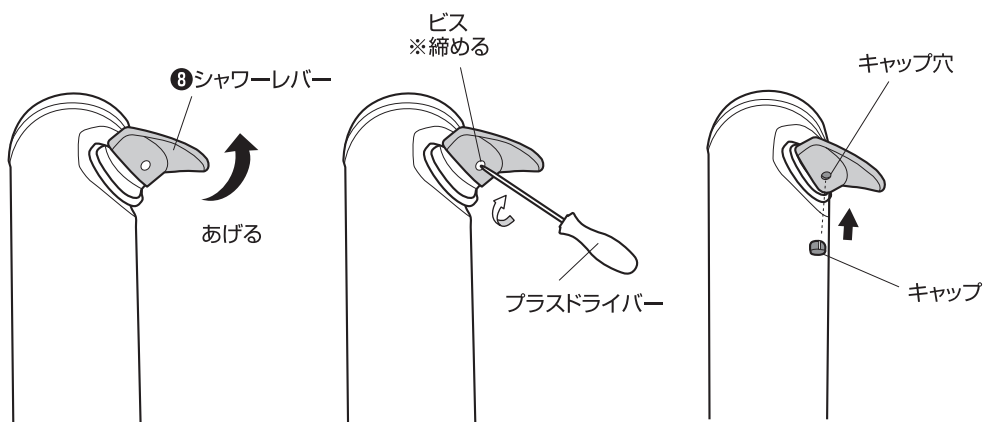
3. ②本体ポンプ(下)に⑧シャワーレバーを取り付けます。



4. 「2」でゆるめた⑧シャワーレバーのビスを締めて、固定します。

「1」で取り外したキャップをキャップ穴に取り付けます。

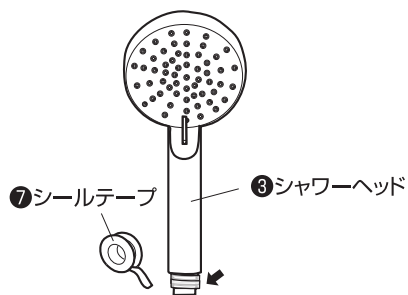
※締めすぎると、②本体ポンプ(下)のパーツを破損するおそれがあります。



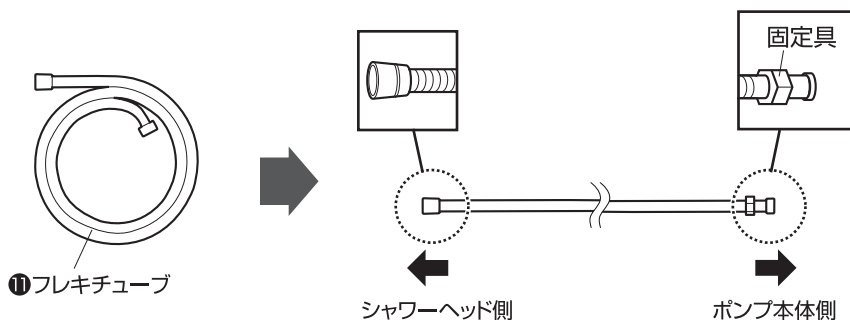
組立方法

④ フレキチューブにシャワーヘッドを取り付けます

1. ③シャワーヘッドに⑦シールテープを巻き付けます。



2. ①フレキチューブの取り付け向きを確認します。



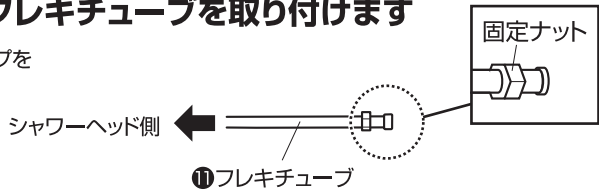
3. ③シャワーヘッドに①フレキチューブを取り付けます。



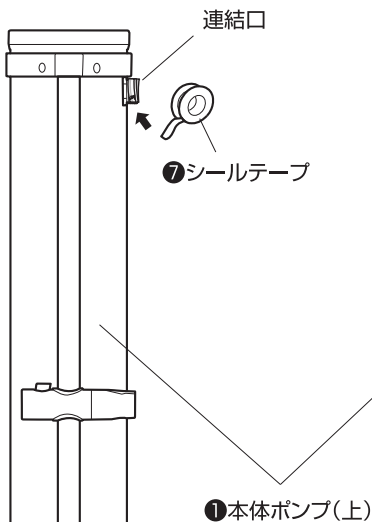
組立方法

5 本体ポンプ(上)にフレキチューブを取り付けます

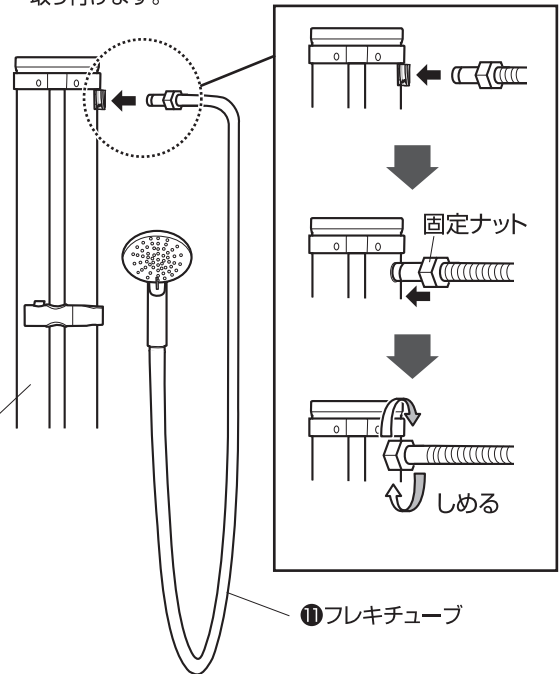
1. ⑩フレキチューブのキャップを取り外します。



2. ①本体ポンプ(上)の連結口に⑦シールテープを巻き付けます。

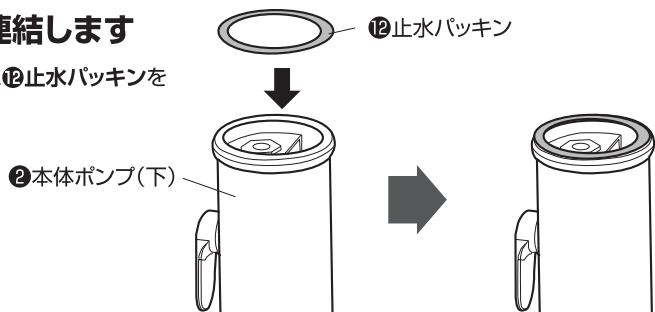


3. ①本体ポンプ(上)の連結口に⑩フレキチューブを取り付けます。



6 本体ポンプを連結します

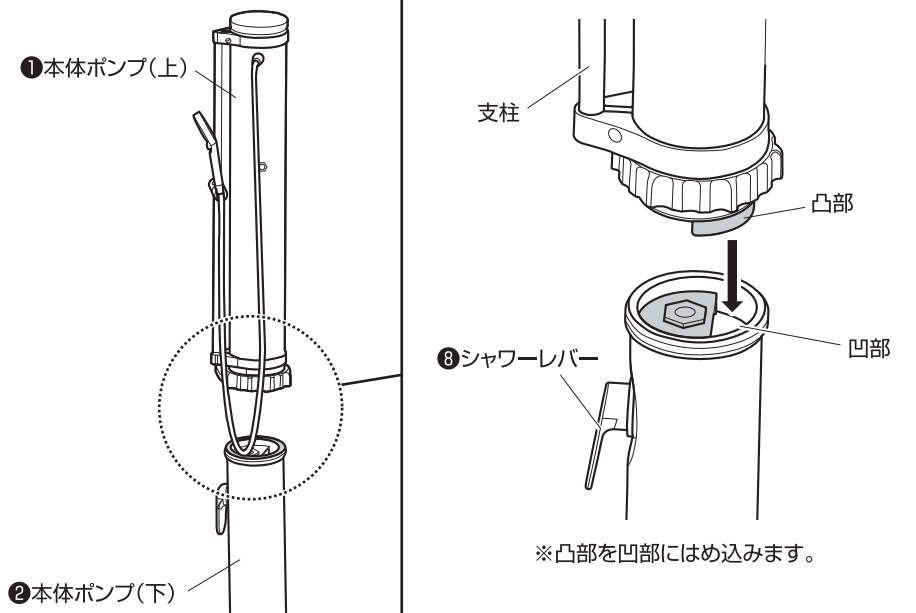
1. ②本体ポンプ(下)に⑫止水パッキンを装着します。



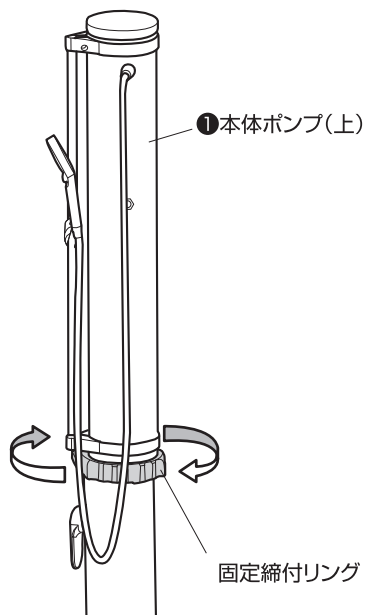
組立方法

2. ②本体ポンプ(下)に①本体ポンプ(上)を乗せます。

※本体ポンプの取り付けには、向きがあります。ご注意ください。



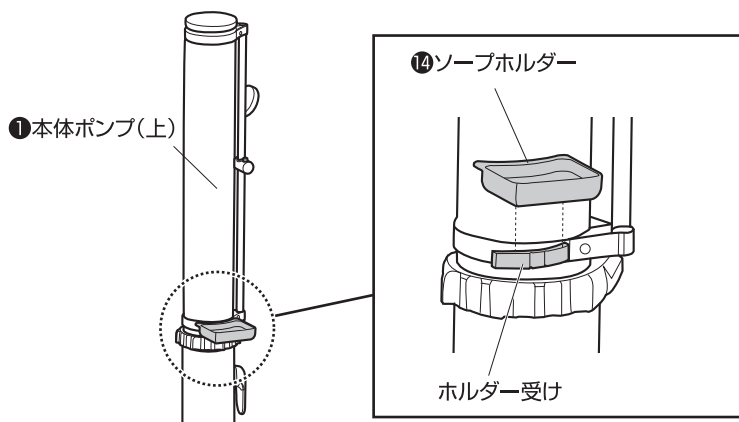
3. ①本体ポンプ(上)の固定締付リングを
しっかり回して固定します。



組立方法

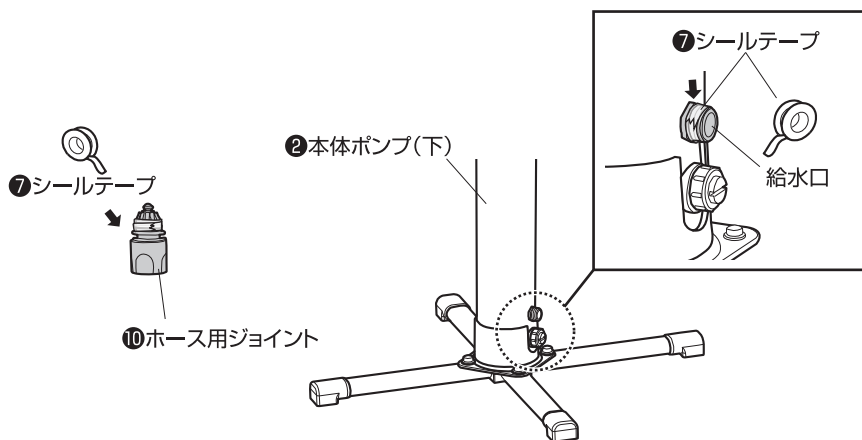
7 ソープホルダーを取り付けます

①本体ポンプ(上)のホルダー受けに、⑭ソープホルダーを挿し込みます。



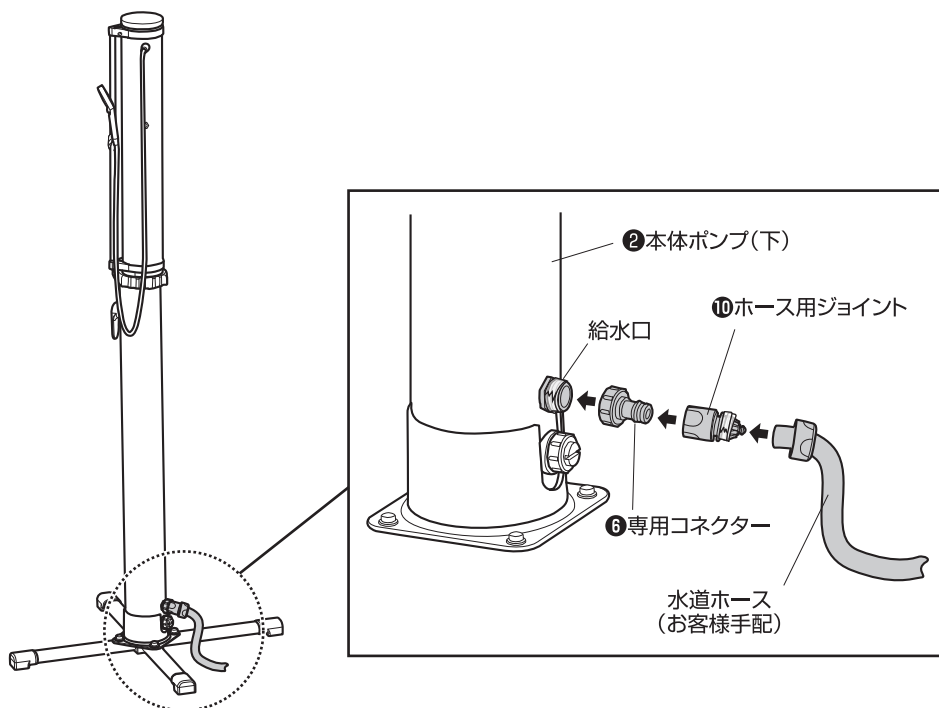
8 本体ポンプに水道ホースを取り付けます

1. ②本体ポンプ(下)下部の給水口、⑩ホース用ジョイントに⑦シールテープを巻き付けます。



組立方法

2. ②本体ポンプ(下)に⑥専用コネクター、⑩ホース用ジョイント、水道ホース(お客様手配)を接続します。



9 接続部等が確実に締まっているか確認します

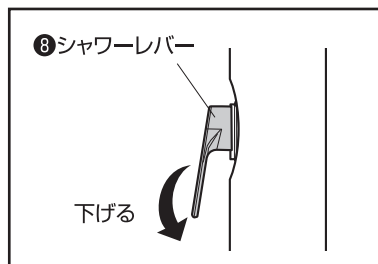
ボルト、ナット類および、コネクター等が確実に締まっているか確認します。

※ゆるんでいると、転倒や水漏れの原因になります。

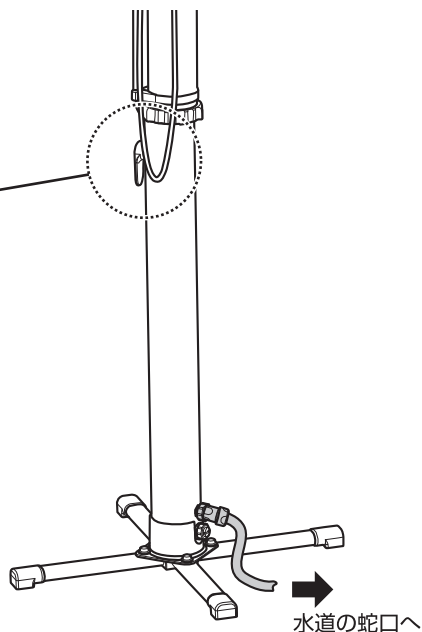
組立方法

10 水を貯めて、シャワーレバーを操作します

1. ⑧シャワーレバーを下げ、止水します。



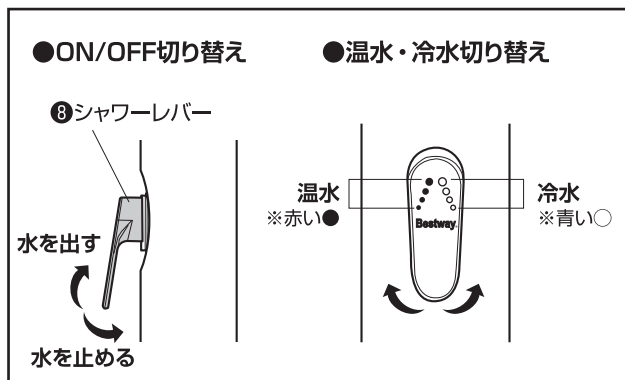
2. 水道の蛇口を開きます。※使用中は、蛇口は開いた状態にしてください。



3. ⑧シャワーレバーを操作します。

※温水については、本体ポンプに貯めた水を太陽光で温め、使用します。

温水を使い切ったあとは、冷水が出てきます。



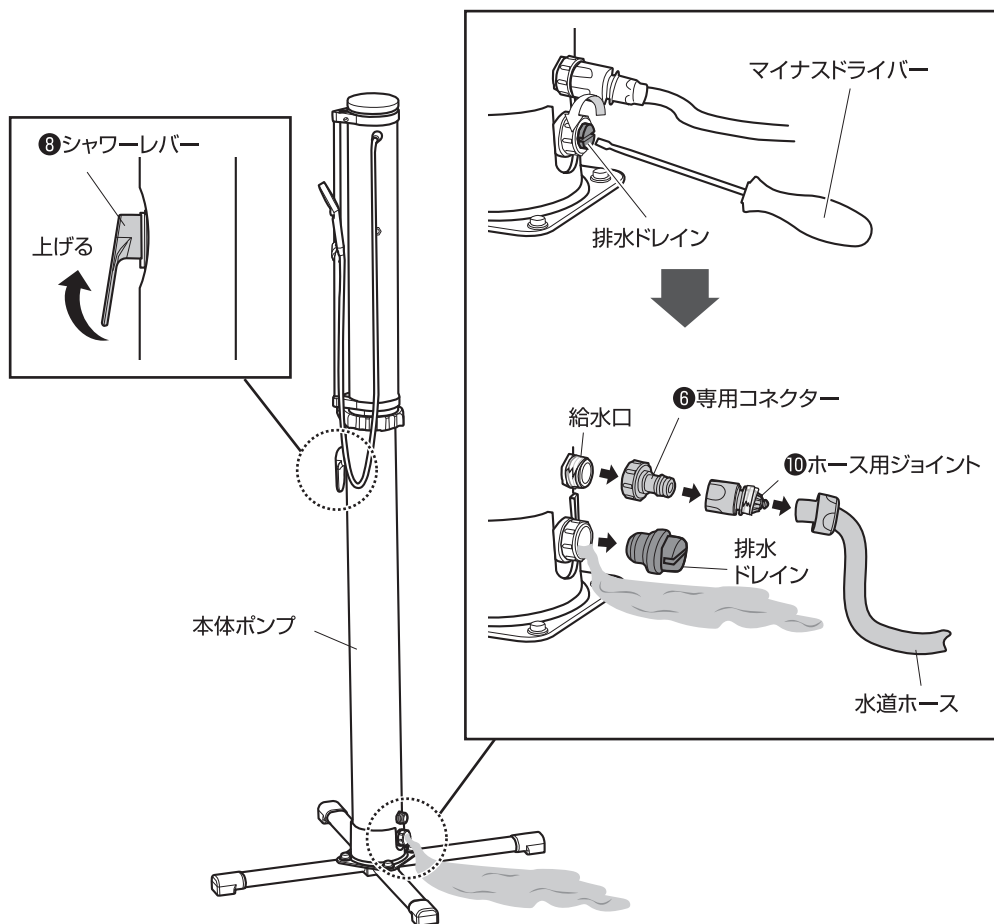
排水方法

※マイナスドライバーを用意してください。

本体ポンプから排水をします

※事前に水道栓を閉めてください。

1. ⑧シャワーレバーをあげます。
 2. 本体ポンプの排水用ドレインをマイナスドライバーでゆるめます。
 3. 接続していた、水道ホース、⑩ホース用ジョイント、⑥専用コネクターを外します。
- ※収納する際は、本体ポンプなど各部品をしっかりと乾燥させてください。



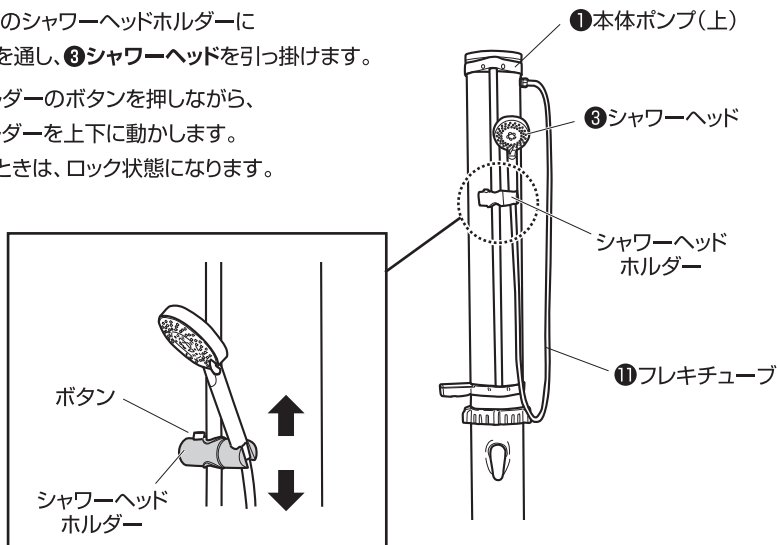
シャワー部の高さ調整について

シャワーヘッドホルダーを動かします

1. ①本体ポンプ(上)のシャワーヘッドホルダーに
①フレキシチューブを通し、③シャワーヘッドを引っ掛けます。

2. シャワーヘッドホルダーのボタンを押しながら、
シャワーヘッドホルダーを上下に動かします。

※ボタンを押さないときは、ロック状態になります。



仕様

製品重量	タンク内貯水量／重量	水道水圧(一般家庭)※1
約14kg	約35L／約35kg	0.15MPa～0.40a

(※1)地域により異なります。

MADE IN CHINA

- ◆商品の形状、仕様等が、出荷時期によって、予告なく変更される場合があります。ご了承ください。
- ◆ご不要になった商品は、地域の条例等に従って正しく処分してください。

株式会社タカショー

本社 〒642-0017 和歌山県海南市南赤坂20-1
<https://homeuse.takasho.co.jp>

【お客様サービスセンターにおけるお客様の個人情報のお取り扱いについて】
株式会社タカショーおよびタカショーグループ関連会社は、お客様の個人情報をご相談対応などに利用させていただき、ご相談内容は録音させていただきます。また、折り返し電話をさせていただくときのために、発信番号を通知いたしております。なお、個人情報は適切に管理し、業務上、正当な理由がある場合を除き、第三者に開示・提供いたしません。個人情報に関するお問い合わせは、お客様サービスセンターまでご連絡ください。

商品の交換や返品などのお問い合わせは、
お買い上げいただいた代理店または販売店にご相談ください

商品の使い方についてのお問い合わせ

よくいただく
Q&A集



お問い合わせ
フォーム



その他のお問い合わせ

お客様サービスセンター
0120-51-4128 (通話料無料)

受付時間
月～金 AM9:00～PM5:00
(祝日は除く)