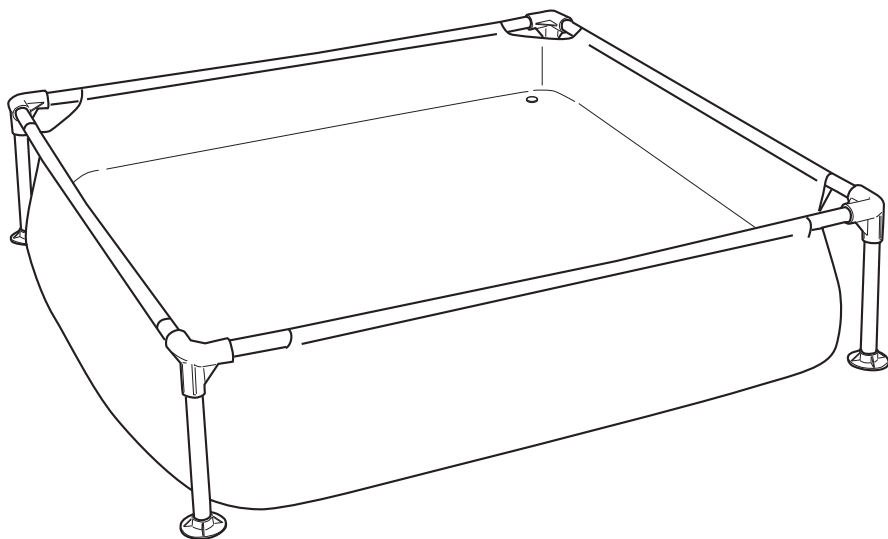


取扱説明書

マイファーストフレームプール 365L

品番 56217

この度は、弊社の商品をご購入いただき、誠にありがとうございます。
本商品のご使用前に、この説明書をよくお読みいただき、正しくお使いください。
また、お読みになった後はいつでもご覧になれるよう、大切に保管してください。



対象年齢 **2歳以上**

設置・使用方法等については、必ず付属のマニュアルおよび本取扱説明書に従って行ってください。



警告 死亡、重傷などのおそれあり

- 事故による溺死の危険性(特に5歳未満の子ども)、子どもによる無許可利用を防ぐため、注意を払ってください。大人の監督者が利用手段を確保するか、安全保護装置を設置してください。使用中の事故を避けるために、子どもは常に大人の監視下に置いてください。
- 水面へ飛び込まないでください。重大な事故やケガにつながるおそれがあります。
- 水中に潜らないでください。重大な事故やケガにつながるおそれがあります。
- 運動具やお子様の遊具等、目的以外の使用や改造はしないでください。
- ごく少量の水でも溺れるおそれがあります。使用しないときは、水を抜いてください。
- 窒息のおそれがあるため、プールをかぶったりしないでください。
特にお子様には十分注意してください。
- 必ず水質管理を行ってください(P.10「必ずお守りください」参照)。怠ると、感染症により著しく健康を害するおそれがあります。
- 記載事項は、一般的ナリスクに対処していますが、すべての場合の危険や事故を回避できるものではありません。



注意 けが、事故などのおそれあり

設置場所について

適切に排水が行える場所に設置してください。

- 以下のような場所に設置しないでください。破損や事故の原因となります。
 - ・ 危険な場所や通行の妨げになる場所、強い振動、衝撃のある場所
 - ・ 地面に小石や砂利の多い場所や、傾斜や段差のある不安定な場所
 - ・ 風の強い場所、高い場所…強風時に倒れたり、落下すると危険です。
 - ・ 火気の近くや高温になる場所…熱の影響により、商品の変形や火災の原因になります。
 - ・ 滑りやすい場所…転倒してケガの原因になります。また、本体が動くおそれがあります。
 - ・ 芝生の上や、植物が生育する場所…植物が枯れるおそれがあります。
 - ・ 尖った植物や雑草がある場所…プールを破り、生長し、水漏れの原因になります。
 - ・ 柔らかい土壌の上…沈んだり、傾いたりするおそれがあります。
 - ・ 近くに電気の配線がある場所…感電や、漏電・火災の原因になります。
- 周囲に尖ったものがないか必ず確認してください。
- 安定した場所に設置してください。
- 壁、フェンス、その他の構造物から2.0m以上離れた場所に設置してください。
- プール内の水と、プール利用者の重量に耐えられる場所に設置してください。強度が不足する場所での使用は、プール本体の倒壊や設置面の陥没や破損等につながるおそれがあります。

組み立て時

- 安全のため、大人が組み立ててください。
- 組み立ての際は、手や指を挟まないよう十分ご注意ください。
- 各パイプおよびジョイントを確実にはめ込んでください。

使用時

- 必ず、水道水を使用してください。温泉水や井戸水、海水、川水、着色した水等は、水質低下、本体の故障や破損、劣化の原因になります。
- 入浴剤などは使用しないでください。
- 注水時は、必ず近くで監視してください。
- あふれるほど注水すると、プール本体が破損したり、つぶれたりするおそれがあります。
- 安全対処用具(救命用具など)を近くに設置しておくことをおすすめします。
- 必ず、水温の確認を行ってください。
- 悪天候(強風・豪雨・積雪・雷)の状況では使用しないでください。
- 環境温度が低下する季節で、注水したまま放置すると凍結して破損するおそれがあります。
- 水を入れた状態での移動は非常に困難です。移動する際は、水を抜いてください。
また、その際は絶対に引きずらないでください。
- プール周辺に、踏み台等を放置しないでください。
- 注水した状態で、長時間放置する場合は、安全確保のため、カバーや安全フェンスなどで侵入防止の対処を行い、特に子どもが近づかないように注意してください。
- 大雨の際は、あらかじめ水を抜いて、水があふれないように注意してください。
- 飲酒、薬を服用している場合はプールに入らないでください。
眠気を誘発する場合や心拍数、血圧、循環器に影響を与えるおそれがあります。
- 肥満の方、心臓病、低血圧、高血圧、循環器系疾患、糖尿病の既往歴のある人は、ご利用前に医師に相談してください。
- 感染症を患っている人は、利用しないでください。
- 激しい運動の直後は、利用しないでください。
- 常に頭を水につけないでください。
- プール内の水を飲み込まないでください。
- プールに入るときは、コンタクトレンズを絶対に装着しないでください。
- プールに寄りかからないでください。特にポール部分に乗ったり、登らないでください。
- 化粧品、ローション、その他の皮膚上の残留物は水質を急速に悪化させます。
事前にシャワーを浴びることをおすすめします。
- 足の裏の汚れ等をきれいにしてから、プールに入ってください。
- 水生生物、水生動物の飼育用には使用しないでください。
- 破損した場合は、使用を中止してください。破損したままで使用していると事故の原因となります。

ご理解ください

- 不特定多数の方が頻繁に使用する公共空間や商業施設では、耐久性が極端に低下するおそれがあります。
定期的な点検を実施し、商品の安全性に十分配慮してください。
- 紫外線の影響により、劣化、変色が進みます。
- 破損が確認された場合、事故防止のため、使用を中止してください。
- 長くご使用いただくため、ご使用後は雨、風、日光の当たらない場所での保管をおすすめします。

お手入れについて

- 長期間使用しないときは、必ず水を抜いてください。
- 水を抜いた状態で、プール本体をそのまま放置しないでください。風の影響で、変形や設置場所から移動する等のおそれがあります。
- 外気温が10℃以下になると、プール本体に損傷が生じるおそれがあります。
- 水を抜いたあとは、水道水でプール本体をすすぎ、汚れ等を取り除いてください。
- 完全に乾かしてから収納してください。濡れた状態で収納すると、本体の劣化や性能が低下するおそれがあります。
- 安全のため、定期的に破損がないか確認してご使用ください。

設置の前に…

① 設置場所の確認 ※その他、詳しい内容は、P.2「設置場所について」をご確認ください。

- プールには、水および利用者の重量が加わります。
設置場所は、それらの重さが均一に耐えられる場所を選んでください。

※排水の必要があるため、水はけのいい場所に設置してください。

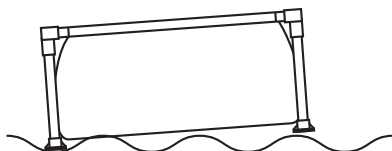
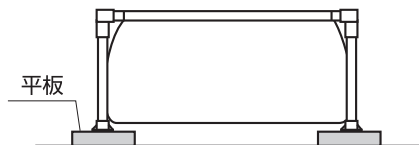
※水に濡れてはいけなものの近くには設置しないでください。

※泥の上や、地盤がゆるい場所などでは使用できません。

※設置場所の耐荷重を確認してください。

○ 水平であることを確認してください。
必要に応じて、平板等を使用してください。

× 凸凹があったり、傾斜している場所、泥の上などでは沈んだり、傾いたりして危険です。



※水質管理のため、塩素等を水に投入する必要があります。

(詳細は、P.10「必ずお守りください」参照)

排水により、植物や土壌に影響をおよぼすおそれがある場所には設置しないでください。

② 冬期の使用について

外気温が10℃以下になると、プール本体に損傷が生じるおそれがあります。

- 梱包した状態で、15℃以上の屋内で保管してください。

部品の確認

部品の種類と数をお確かめください。



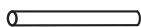
プール本体×1



ポール(A)×4



ポール(B)×4



ポール(C)×4



ジョイント(D)×4

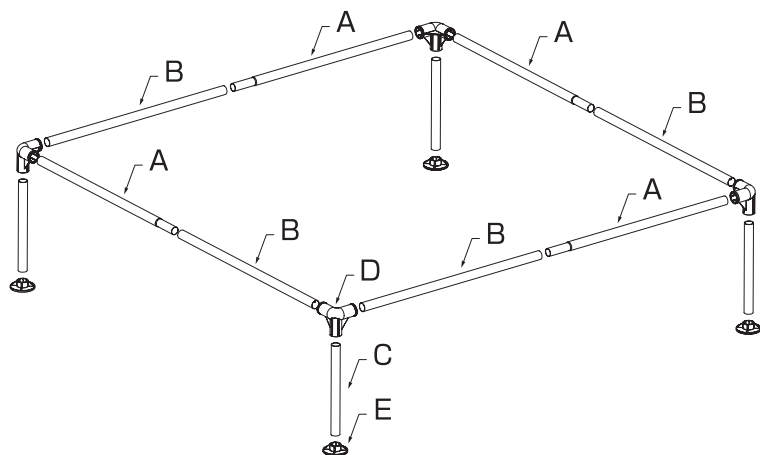


ベース(E)×4



補修パッチ

部品配置図



組立方法

設置したい場所で組み立ててください。

① ポール(A・B)を接続します

ポール(A)とポール(B)を接続します。(計4組)

※奥までしっかり挿し込んでください。

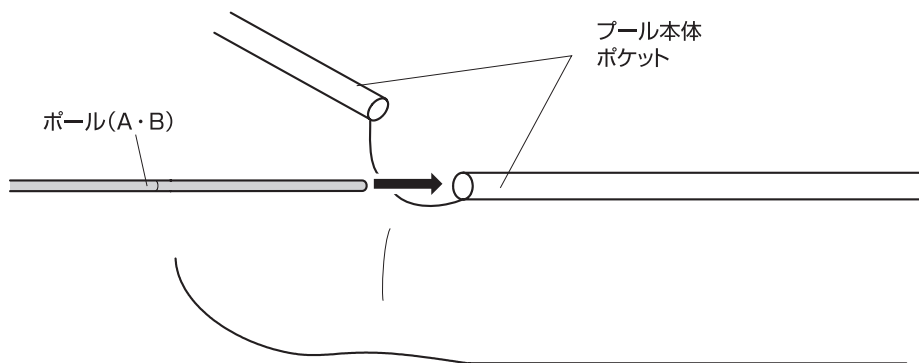


組立方法

② ポール(A・B)をプール本体に通します

ポール(A・B)をプール本体のポケットに通します。

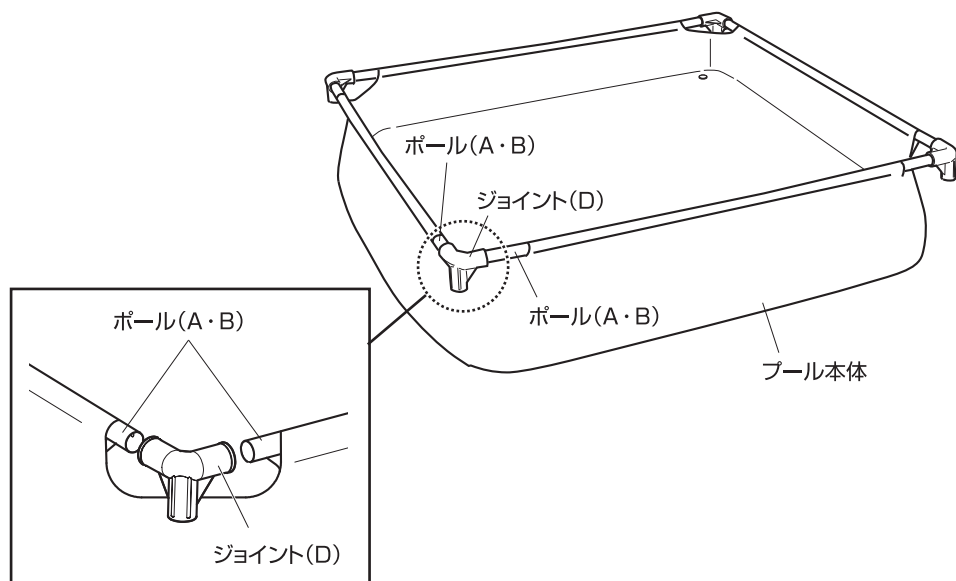
※4辺すべてに通してください。



③ ポール(A・B)にジョイント(D)を接続します

ジョイント(D)にポール(A・B)を挿し込みます。(計4カ所)

※奥までしっかり挿し込んでください。

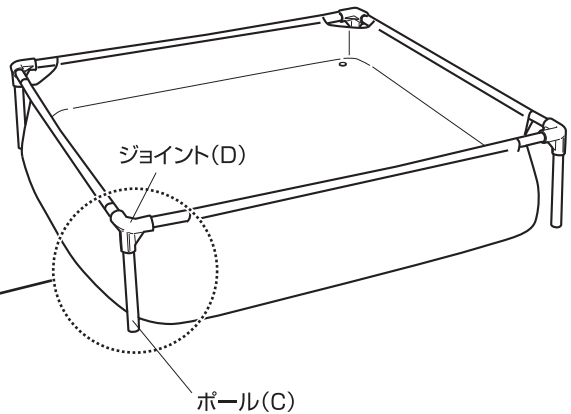
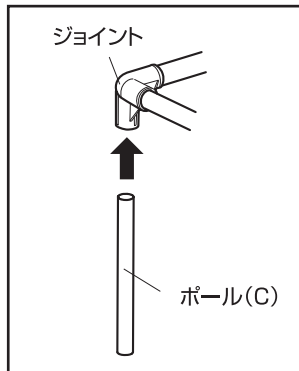


組立方法

4 ジョイント(D)にポール(C)を挿し込みます

ジョイント(D)にポール(C)を挿し込みます。(計4カ所)

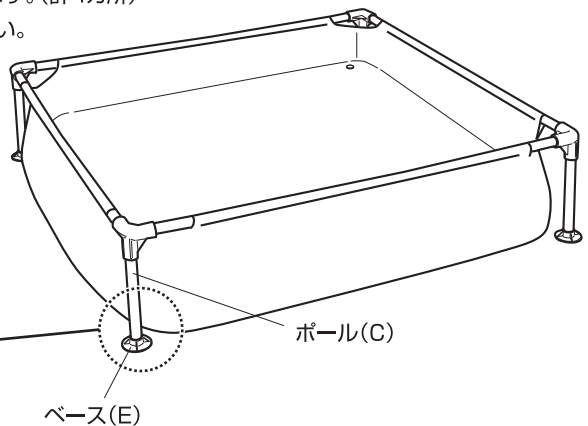
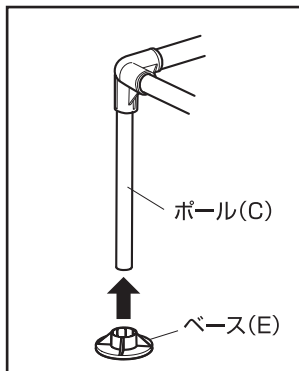
※奥までしっかり挿し込んでください。



5 ポール(C)にベース(E)を取り付けます

1. ポール(C)にベースを取り付けます。(計4カ所)

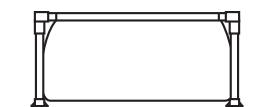
※奥までしっかり挿し込んでください。



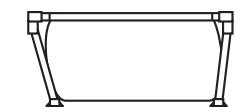
2. 各部品がしっかり挿し込まれていることを確認します。

合わせて、プール本体の水平度および垂直度を確認します。

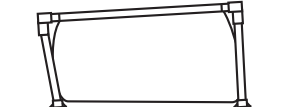
○ 水平および垂直が保たれている。



✕ ポールが傾いている。

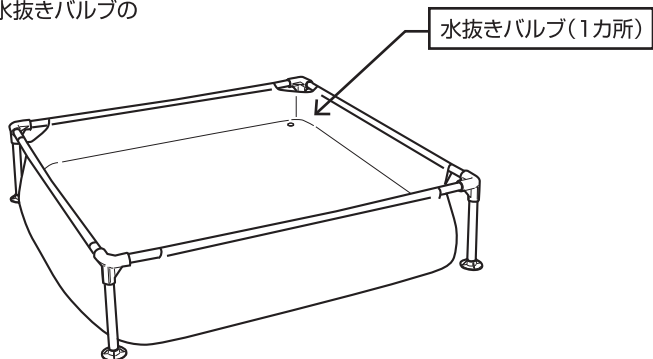


✕ プール本体にひずみがある。



プールに注水します

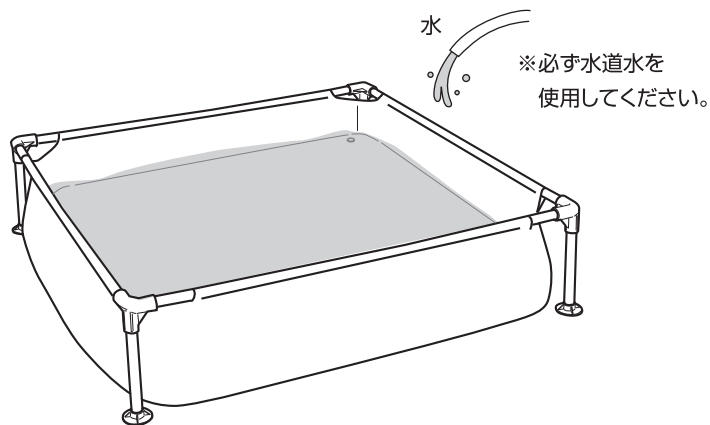
1. プール本体底面の水抜きバルブのフタをします。



2. プール本体に1cm程度水を入れ、プール本体の形を整えます。

※底面にシワがないことを確認してください。

シワがある場合は、平らになるように調整してください。

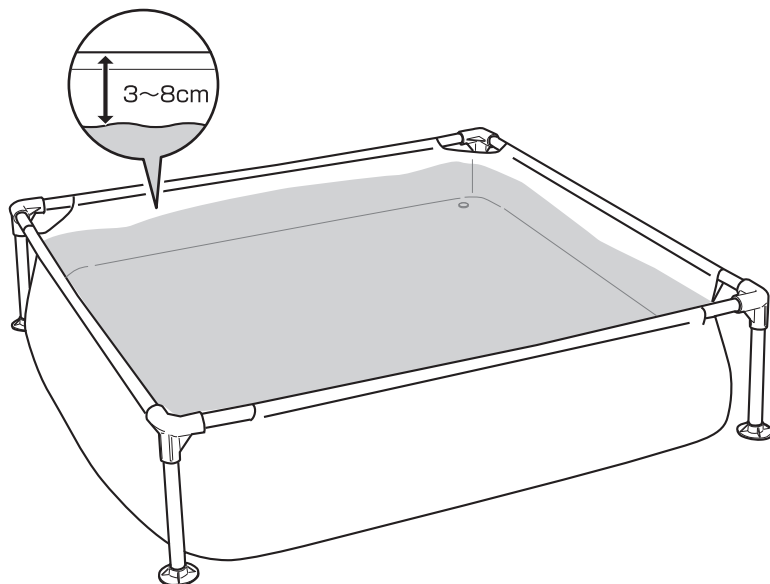


注水方法

3. プール本体に水を入れます。

※ プール本体上部から3~8cm程度水を入れてください。

※ 指定した量以上の水を入れると、プール本体が倒壊するおそれがあります。

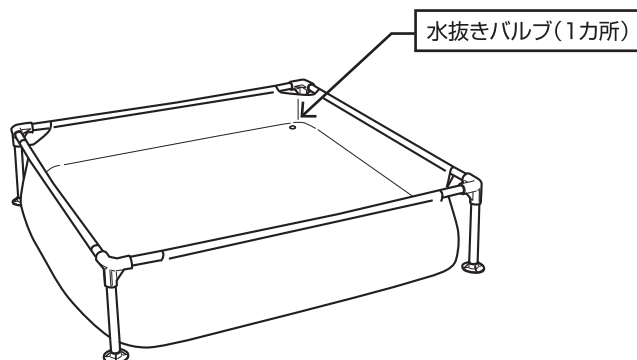


● 収納について

1. プール本体の水抜きバルブのフタを開けます。

2. 組立時と逆の手順で各パーツを取り外します。

※ 水分を拭き取り、十分に乾燥させたのちに、収納してください。



必ずお守りください(水質の管理(衛生管理)について)

- 水を入れた状態で放置すると、雑菌が繁殖し、水質が低下します。適量の塩素または次亜塩素酸ナトリウムを投入し、水質の管理を行ってください。※投入しない場合は、2日以内に水を交換してください。
- 木の葉、落ち葉、チリ、ホコリ、虫の死がいなどの不純物侵入防止のため、専用カバーで保護してください。
- こまめに検査し、不純物は取り除いてください。※検査は2日に1回程度が目安です。

塩素および次亜塩素酸ナトリウムについて

市販されている残留塩素試験紙や残留塩素測定器などでこまめに水質の検査を行ってください。
測定した塩素の量は、必ず記録してください。

- プール本体底面に薬剤が溜まらないようにしてください。濃度の高い状態で投入すると、本体の破損や劣化の原因となります。バケツなどである程度、溶かしてから投入するなどしてください。
- 塩素濃度の目安は、0.7ppm程度です。厚生労働省の指針により、家庭用遊泳用プールは「0.4～1.0ppm」の塩素濃度を維持する必要があります。
- 気温や日差し、紫外線などの影響を受け、塩素濃度が低下します。
- 水温が上昇すると、水蒸気の影響などにより、塩素濃度が上昇し、管理値を超えることがありますので、注意してください。
- 過剰な薬品の使用は、劣化や変色、破損の原因になるおそれがあります。
- ご購入の薬剤に記載の取り扱い上の注意を必ず確認してください。
- 塩素などの薬剤はお子様の手に触れない場所で保管する等、取り扱いには十分注意してください。

※ppmとは：parts per million(パーツ・パー・ミリオン)の略です。液体に含まれている微量な濃度に使用される単位。100万分の1という割合です。1ppm=1mg/L=0.0001%

◆塩素剤の必要量(gまたはml)=60～70%

$$\text{プールの水量(m}^3\text{)} \times \frac{\text{目標塩素濃度(mg/L)} - \text{現状塩素濃度(mg/L)}}{\text{使用する塩素剤の有効塩素濃度(\%)}} \times 100$$

◆次亜塩素酸ナトリウムの注入量(ml)=12%

$$\text{目標濃度(mg/L)} \times \text{原水量(m}^3\text{)} \times \text{希釈倍率} \times 100 \div \text{NaClO濃度(\%)} \text{【} \div \text{NaClO(比重)} \text{】}$$

※次亜塩素酸ナトリウム(12%)の比重は一般的には1.1～1.2程度です。

※使用する薬剤によって、濃度が大きく変わります。上記は希釈値の参考式です。
使用する薬剤の用法用量に合わせてください。

pH(水素イオン濃度)について

- 水の根本的な性質である、酸性、中性、アルカリ性を示す指標が、pH(水素イオン濃度)です。pH7を中性、pH7以上を酸性、pH7以下をアルカリ性と呼びます。
水道法によると、pH値5.8以上8.6以下を基本的な水質基準値の指標とされています。

補修方法

商品本体に穴や破損が生じた場合、軽微であれば補修が可能です。

付属の補修パッチを必ず使用してください。

※商品本体から水を完全に抜いてください。

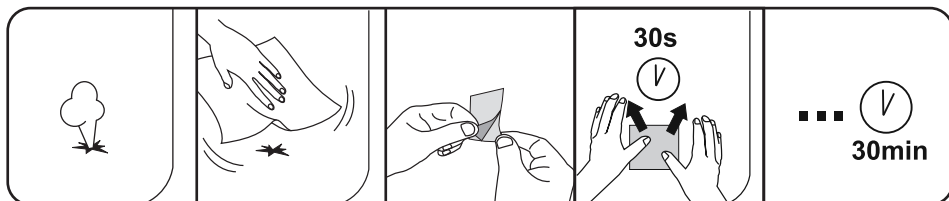
※補修箇所のゴミや汚れを落としきれいにしてください。

※補修しても水が漏れる場合は、使用しないでください。

※その他の液状接着剤や布粘着テープ等は使用しないでください。

補修パッチ(付属)を使用する場合

貼り付け後、30分以上経ってから、本商品を膨らませてください。



仕様

サイズ(cm)	水容量(L) ^{※1}
幅122×奥行122×高さ30.5	365

(※1)この値は実測値であり、保証値ではありません。

- ◆商品の形状、仕様等が、出荷時期によって、予告なく変更される場合があります。ご了承ください。
- ◆ご不要になった商品は、地域の条例等に従って正しく処分してください。

MADE IN CHINA

株式会社タカショー

本社 〒642-0017 和歌山県海南市南赤坂20-1
<https://homeuse.takasho.co.jp>

【お客様サービスセンターにおけるお客様の個人情報の取り扱いについて】

株式会社タカショーおよびタカショーグループ関連会社は、お客様の個人情報をご相談対応などに利用させていただき、ご相談内容は録音させていただきます。また、折り返し電話をさせていただくときのために、発信番号を通知いたしております。なお、個人情報は適切に管理し、業務上、正当な理由がある場合を除き、第三者に開示、提供いたしません。個人情報に関するお問い合わせは、お客様サービスセンターまでご連絡ください。

商品の交換や返品などのお問い合わせは、
お買い上げいただいた代理店または販売店にご相談ください

商品の使い方についてのお問い合わせ

よくいただく
Q&A集



お問い合わせ
フォーム



その他のお問い合わせ

お客様サービスセンター
0120-51-4128 (通話料無料)

受付時間
月～金 AM9:00～PM5:00
(祝日は除く)