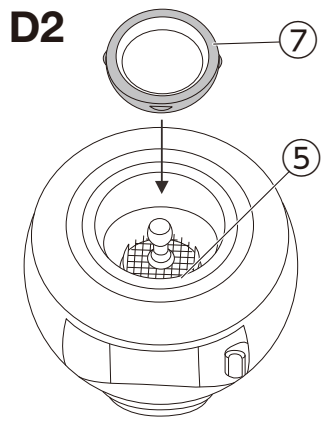


製品番号 18350
AquaCount 製品番号 18352
製品番号 18354

JA 取扱説明書

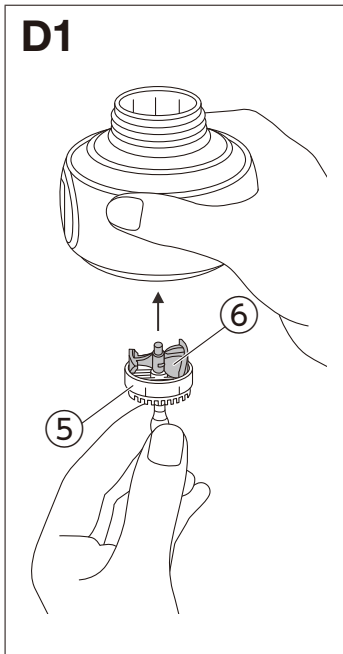
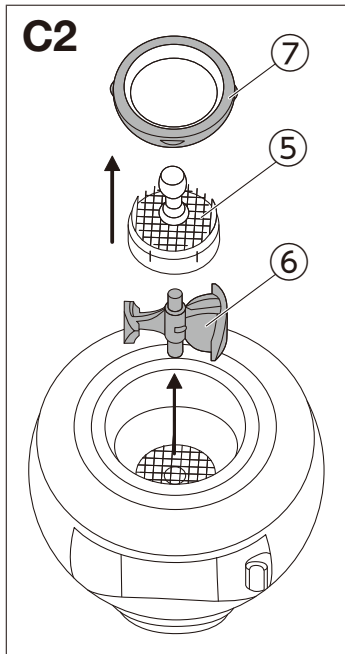
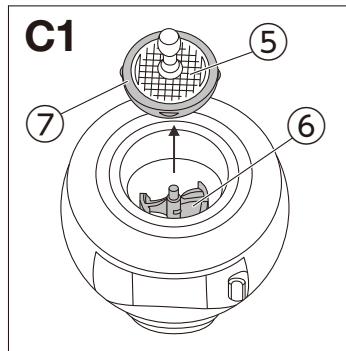
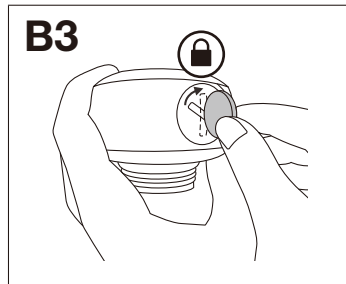
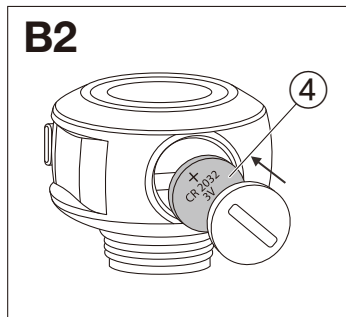
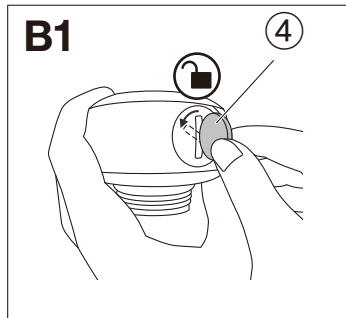
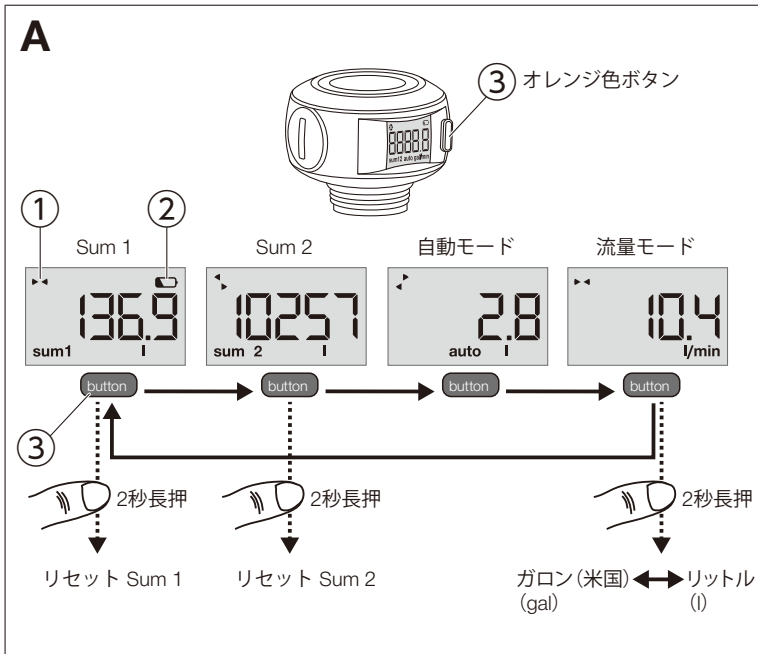


JA GARDENA AquaCount
製品番号 18350/18352/18354

当テキストは、オリジナル取扱説明書からの翻訳です。

当機器は屋外での澄んだ淡水の水量測定に使うものです。

注意！
電池は乾いた状態でしか交換しないでください。



安全に関する注意事項：電池 (CR 2032 3V):

	新しい電池だけを使用してください。鉛柄や種類の異なる電池を混ぜて使わないでください。
	電池は決して火の中に投げ込まないでください。また熱源のそばにも置かないでください。
	電池は、お子様の手の届かないところにおいてください。
	電池のショートが起きないようにしてください。
	電池は充電できません。 → 電池は充電しないでください。
	電池は自治体の規則に従い適切に廃棄処分してください。
	電池を誤飲すると健康被害の危険があります！ → もし誤って電池を呑み込んでしまった場合には、ただちに救急医療施設で治療を受け、電池のパッケージまたはラベルを提示してください。 → 誤飲した場合には、大量の水を飲んでください。

操作 (図 A):

- ボタン ③ を軽く押す: 表示が、次の表示モードで表示されます / 切り替わります。
- **Sum 1** = リセットするまで水量を測定します (例: 一日の水量)。
- **Sum 2** = リセットするまで水量を測定します (例: 季節ごとの水量)。
- **自動モード** = 水撒きの際、2秒以上中断されるまで水量を測定します。次の水撒き時には、表示はまた **0** から始まります。
- **流量モード** = 現在の流量を **ℓ / 分** または **gal / 分** で表示します。
- **スタンバイ状態** = 表示なし (流量なしまたはボタン作動されていないのが1分以上続く)。
- **リセット** = **Sum 1 または Sum 2 モード** でボタン ③ を 2秒間押し続ける: **Sum 1 または Sum 2 モード** で測定した水量が **0** にリセットされます (**Reset**)。
- **モードの切替 (ℓ / gal)** = **Flow-Mode** でボタン ③ を 2秒間押し続ける: 表示がリットルとガロン (米国) の間で切り替わります。
測定された水量が **0** にリセットされます (**Reset**)。

表示シンボル:

- **流量シンボル ①**: 現在の測定の表示。
- **電池シンボル ②**: 電池が弱くなったら表示。
→ 電池 (CR 2032 3V) ④ を交換します (図 B1/B2/B3)。

プラスとマイナスの極によく注意してください。

画面は回転するので、どの位置でも読み取れます。

タービンホルダー ⑤ とタービン ⑥ の洗浄 (図 C1/C2):

→ タービンホルダー ⑤ をシールリング ⑦ と一緒に、タービン⑥を取出し、流水できいいにゆすぎます。AquaCountは取付の前に必ずきれいにゆすいでください。

取付の際には取付の順番に注意してください (図 D1/D2)。

技術データ:

水温:	5 ~ 40 °C	流量範囲:	5 ~ 50 ℓ / 分
周囲温度:	5 ~ 60 °C	最大圧力:	12 bar
測定公差:	±5 %* (最低 ±0.5 ℓ)	測定範囲:	流量最大 3000 ℓ / 時

保証:

保証に関する情報は本書の「製品 / 保証」をご覧ください。

* 製品番号18350, 水道の蛇口で直接お使いください。

廃棄処分:

本製品を一般の家庭用ごみと一緒に廃棄しないでください。
お住まいの自治体の規則に従って廃棄してください。

重要!

→ **お住まいの自治体の規則に従って、製品を廃棄してください。**
使用済み電池は、お近くのリサイクルセンターで適切に廃棄してください。電池を廃棄する場合は、必ず放電させてください。

危険!

当製品は運転中に電磁場を放ちます。この電磁場はある一定の条件で埋め込み型医療機器 (能動型であれ非能動型であれ) の機能に影響を及ぼす場合があります。重症または人命にかかわる怪我に繋がる状況を生む危険を回避するため、埋め込み型医療機器をお使いの方は当製品を使用する前に、医師が医療機器のメーカーの指示を仰いでください。

危険!

小さな部品は誤って飲み込んでしまう可能性があります。ビニール袋は小さいお子様が遊ぶと窒息する危険があります。組立の際には小さいお子様のいないところで行ってください。

製品/保証

お問い合わせ先:

お買い上げの販売店もしくはハスクバーナ・ゼノア株式会社 GARDENA 事業部のお問い合わせ先にご連絡ください。

製品保証について:

保証請求が発生した場合、提供されたサービスに対して料金が請求されることはありません。GARDENA Manufacturing GmbHは、一般家庭専用であるという条件で、GARDENAのすべての正規新製品に対して、小売業者から最初に購入した日から製品パッケージに提示された期間内の保証を付与します。このメーカー保証は、中古で購入した製品には適用されません。材料または製造上の欠陥であることが証明された場合、この保証の対象になります。この保証では、製品の交換、または返送された欠陥製品を無償で修理します。どちらを選択するかは、当社が権利を留保します。このサービスには、以下の規定が適用されます。
○取扱説明書の推奨事項に従い、本来の目的で製品を使用していること。
○購入者も第三者も製品の内部を開けたり、修理したりしていないこと。
○GARDENA正規の交換部品および消耗部品のみを使用していること。
○レシートなど購入証明を提出すること。
部品やコンポーネント(ブレード、ブレード固定部品、タービン、電球、Vベルト/歯付きベルト、インペラー、エアフィルター、スパークプラグなど)の通常の摩擦、外観の変化、消耗した部品や消耗品は保証の対象外です。このメーカー保証は、上記の条件に準拠した製品の交換および修理に限定されます。このメーカー保証は、損害賠償の場合など、メーカーである当社に他の請求を行う権利を構成するものではありません。当然ながら、このメーカー保証は販売店/小売業者に対する法定上および契約

上の保証請求には影響を与えません。通常使用状況で万一故障の場合、お買い上げの販売店へ製品に貼付の保証書と購入証明書をご提示のうえご相談下さい。

消耗品:

電池の不正な取り付けや電池の液漏れに起因する不具合は保証の対象外です。凍結が原因で生じた損傷は保証の対象外です。

■製品の取り扱いについては十分注意して使用して下さい。■刃物製品については刃先に触れるとケガや事故の恐れがあります。■お子様の手の届かないところで保管して下さい。【製品保証について】■製品パッケージに提示されている保証期間をご確認下さい。■通常使用状況で万が一故障した場合には無償修理または交換致します。お買い上げの販売店へ製品と購入証明書をご提示のうえご相談下さい。■次の場合は、保証の対象外となります。・製品と購入証明書の提示がない場合・業務用として使用していた場合の故障および損傷・商品または部品の経年変化(使用に伴う消耗や摩耗など)や経年劣化(樹脂部分の変質や変色など)・移動、落下などによる故障および損傷・保証期間満了後のご依頼・ハスクバーナ・ゼノア株式会社以外の正規輸入販売の製品

正規輸入販売元

ハスクバーナ・ゼノア株式会社
GARDENA 事業部
〒350-1165 埼玉県川越市南台 1-9

お問い合わせ先: gardena-jp@husqvarnagroup.com