

〈品番〉

〈品名〉

VGT-A01L ベジトラグ フレーム温室セット L

取扱説明書(お客様保管用)

この度は、当社の商品をご購入いただきまして誠にありがとうございます。本商品のご使用前に、この説明書をよくお読みいただき、正しくお使いください。また、お読みになった後はいつでもご覧になれるよう、大切に保管してください。

T-1005120-TYT 1/2

△ ご注意 ここに書かれた内容は、あなたや他の人への危害や損害を未然に防ぐための重要な内容です。安全にお使いいただくために、必ずお守りください。

- 商品の組み立て等については必ず本取扱説明書に従って行ってください。
- 運動具やお子様の遊具等、目的以外の使用や改造はしないでください。

【組み立て時のご注意】

- 平地で組み立ててください。
- 組み立ての際は、手や指を挟まないよう十分ご注意ください。
- 組立手順に従い、パイプ類は十分差し込んでください。
- 組立時、ハンマー等で叩かないでください。部品が破損する原因となります。
- 組み立て完了後、ゴミや汚れを取り除いてください。

【使用時のご注意】

- 以下のような場所で使用しないでください。破損や事故の原因となります。
 - ・危険な場所や通行の邪魔になると思われる場所、強い振動、衝撃のある場所
 - ・床に小石や砂利の多い場所や、傾斜や段差のある不安定な場所
 - ・風の強い場所、高い場所…強風時に倒れたり、落下すると危険です。
 - ・火気の近くや高温になる場所…熱の影響により、商品の変形や火災の原因になります。
- すき間に手や指を入れないでください。
- 床にキズがつく場合がありますので、移動の際は引きずらないようにしてください。
- 強い荷重がかからないように十分ご注意ください。ガタツキや破損の原因となります。
- ファスナーの上げ下げは、手で押さえてゆっくり行ってください。力を入れるとカバーが破れる恐れがあります。
- 本商品は内部の温度を保つものではありません。外気温度や日照により室内温度は変化します。
- 積雪地域では使用しないでください。
 - また、積雪地域以外でも万一、本体に雪が積もった場合は除雪してください。
- お子様がカバーをかぶると窒息の恐れがありますので、十分ご注意ください。
- サビが衣類等に付かないようご注意ください。

ご理解ください

- この商品は一般家庭での使用を目的としたものです。公共の場での使用はご遠慮ください。
- 素材の性質上、サビや劣化、退色は避けられません。
- 紫外線の影響により、使用中に表面が変色する場合があります。
- 本商品は塗装をしておりますが、設置場所の環境(塩害を受けやすい沿岸部付近、車の排気ガスを受けやすい場所)により、変色や腐食の進行を早めることがあります。また、接合部や小さなキズから錆びることがあります。
- 設置期間によって異なりますが、本商品のカバーの耐用年数は1～2シーズン程度です。
- この商品には植物の生育に関する保証はありません。
- 使用環境や植物の特性により、冬越しを目的として使用できない場合があります。詳しくは、お近くのホームセンターまたは園芸店に確認の上、正しくご使用ください。

定期点検・お手入れ時のご注意

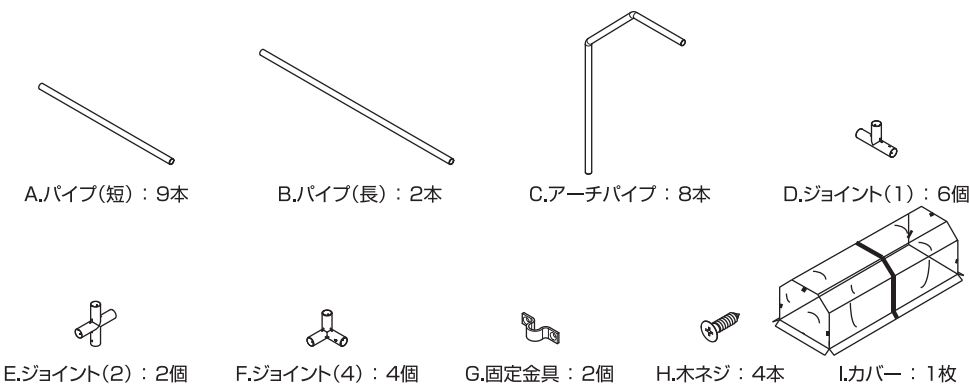
汚れを落とすとき

- 日常のお手入れは、乾いたやわらかい布でからぶきしてください。
- 著しい汚れを落とす場合は、うすめた中性洗剤を使用してください。

メンテナンスについて

- 安全のため、定期的にガタツキ(2～3カ月を目安)がないか確認してご使用ください。
- サビを防ぐため粉体塗装をしていますが、小さいキズなどを発見した場合は、市販の塗料で補修することをおすすめします。
- 塗装される場合は、その塗料の使用説明に従って、風通しの良い場所(屋外など)で換気に注意して作業を行ってください。
- 塗装をする際は、ゴミ、汚れなどを落としてください。
- 長くお使いいただくためには、定期的なメンテナンスをおすすめします。

部品の確認 部品の種類と数をお確かめください。



品番	材質	外形寸法(mm)
VGT-A01L	パイプ: 金属(鋼)(表面処理 / ポリエステル樹脂粉体塗装) ジョイント: ポリプロピレン カバー: ポリエチレン	幅718×奥行1796×高さ600

- ◆部品の形状、仕様等が、出荷時期によって、予告なく若干変更される場合があります。ご了承ください。
- ◆ご不要になった商品は、地域の条例等に従って正しく処分してください。

MADE IN CHINA

株式会社タカショー

本社 〒642-0017 和歌山県海南市南赤坂20-1
 TEL. 073-482-4128(代) FAX. 073-486-2560(代)
<http://gardening-life.com/>

お客様サービスセンター

通話料無料 0120-51-4128 こいよいよにお

受付時間/月～金 AM9:00～PM5:00(祝日は除く)

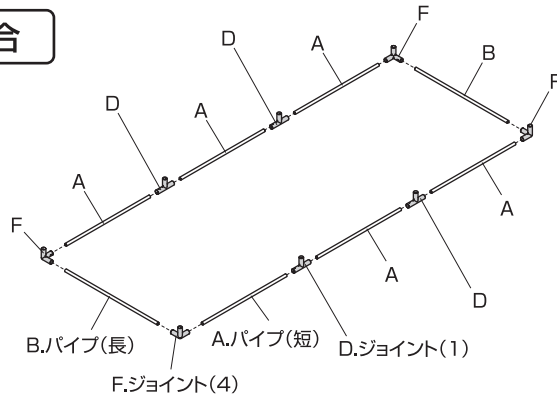
組立方法 ※平坦な場所で、空き箱を下に敷いてから組み立てるとキズつきません。

地面に直接設置する場合

1 下枠の組み立て

イラストの通り、A.パイプ(短)、B.パイプ(長)、D.ジョイント(1)、F.ジョイント(4)を組み合わせます。

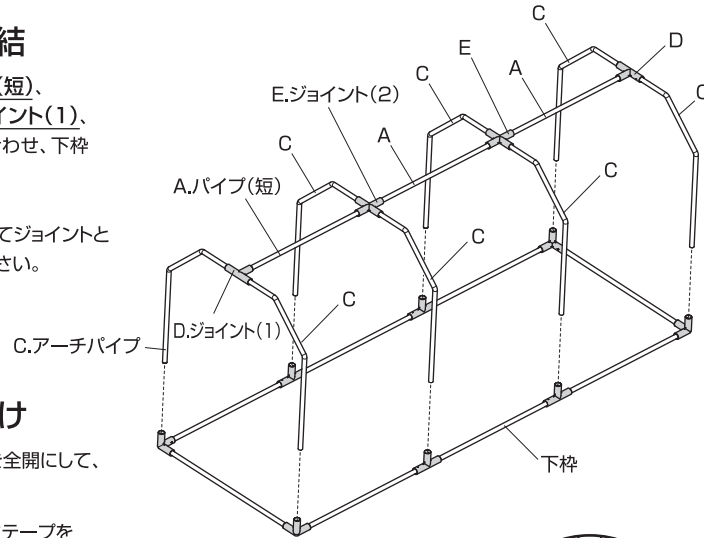
※取り付ける方向に注意してジョイントとパイプを差し込んでください。



2 上枠、下枠の連結

イラストの通り、A.パイプ(短)、C.アーチパイプ、D.ジョイント(1)、E.ジョイント(2)を組み合わせ、下枠と連結します。

※取り付ける方向に注意してジョイントとパイプを差し込んでください。



3 カバーの取り付け

① I.カバーのファスナーを全開にして、本体にかぶせます。

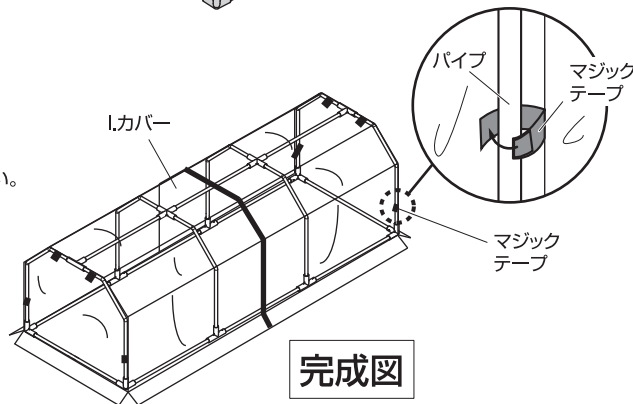
② I.カバー内側のマジックテープをパイプに巻きつけ、固定します。(計8カ所)

③ ガタツキがないか確認の上、ご使用ください。

※ベグ(市販品)等で固定してください。

⚠ ご注意

ファスナーの上げ下げは手で押さえてゆっくり行ってください。力を入れるとビニールが破れる恐れがあります。



完成図

組立方法 ※必要工具：手締め用のドライバーをご用意ください。

ホームベジトラグL(別売)に取り付ける場合

※ホームベジトラグLシリーズ(VGT-O2、VGT-A02)に取り付ける場合のみとなります。

1 下枠の組み立て

2 上枠、下枠の連結

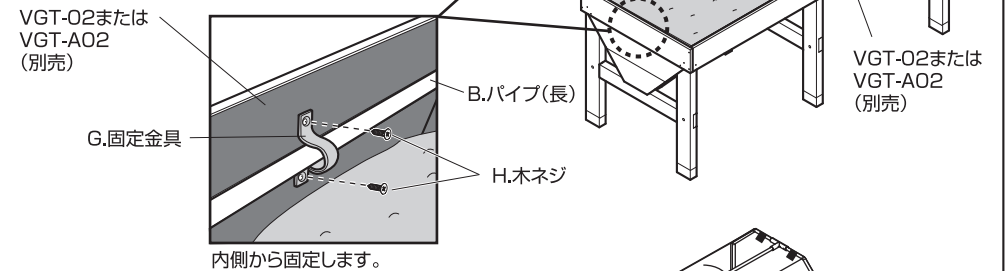
「地面に直接設置する場合」の①②と同様の手順で組み立ててください。

3 取付金具の固定

① B.パイプ(長)にG.固定金具を取り付けます。(計2カ所)

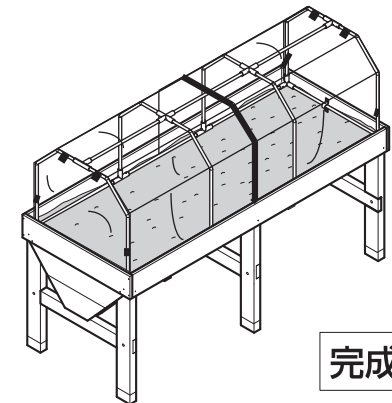
② ホームベジトラグLシリーズにG.固定金具をH.木ネジで固定します。(計4カ所)

※ネジは必要以上に締めないでください。また、ゆるみがないか、定期的に確認してください。



4 カバーの取り付け

「地面に直接設置する場合」の③と同様の手順で I.カバー をかぶせてください。



完成図