

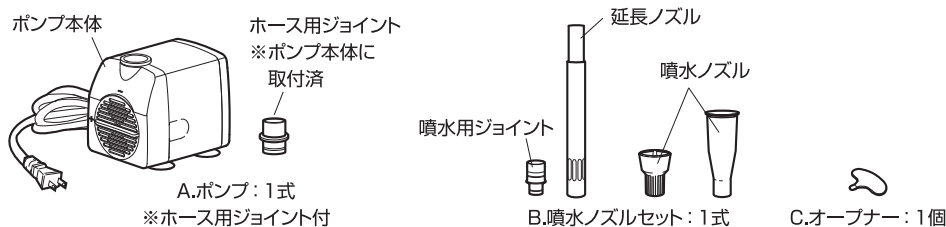
この度は、弊社の商品をご購入いただき、誠にありがとうございます。本商品のご使用前に、この取扱説明書をよくお読みいただき、正しくお使いください。また、お読みになった後はいつでもご覧になれるよう、大切に保管してください。

お使いいただく前に

- 本商品は、一般家庭向けを目的とした、ウォーターポンプです。公共および、商業施設での使用はお控えください。
- 本商品は玩具や育成用、飼育用としては使用しないでください。
- 水はねにより、周囲を濡らす場合があります。
- 接続の際は、指定商品・指定部品以外は絶対につながらないでください。
- ヒビなどの異常が生じた場合、すぐに使用を中止してください。
- ご使用にならない際は、電源プラグを抜き、通気の良い場所に保管してください。

部品の確認

部品の種類と数をお確かめください。



品番	使用環境	サイズ(cm)	コード全長	材質
PTM-500S	屋外 / 屋内	ポンプ本体：約 幅5.2×奥行7.1×高さ7.6	約 2m	ABS樹脂

■ポンプの性能

電圧・周波数	100V 50Hz	100V 60Hz
消費電力	約 9.7W	約 9.5W
最大流量	約 7.9ℓ/分	約 9.1ℓ/分
最高揚程	約 90cm	約 110cm
最大動作深度	20cmまで	
使用可能水温	0～35℃	

最大流量

ポンプのみで吐水される最大値です。ホースなど配管なしの流量となるため、最大流量時に吐水される高さは0cmになります。

最高揚程

ポンプにホース(内径12mm)を真上に配管した状態で計測した最大値です。ポンプのみで吐水できる高さではありません。また、最大まで揚がった状態で水はそこから流れないため、最大揚程時の流量は0リットルになります。

最大動作深度

ポンプが完全に水の中に浸かった状態で使用してください。

※ポンプの最大流量、最高揚程は、使用条件やホース内径サイズによって大きく変わります。データは参考値であり、保証値ではありません。

※ホースを接続せずに使用すると正しく動作(吐水)しません。

◆商品改良のため、仕様、外観を予告なく変更することがありますので、ご了承ください。

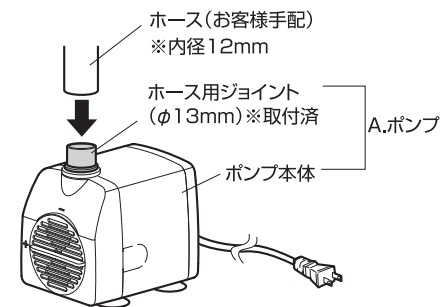
使用方法

水が循環する際に周囲が濡れる場合がありますので、十分に注意して設置場所を選んでください。

1 ポンプを組み立てます

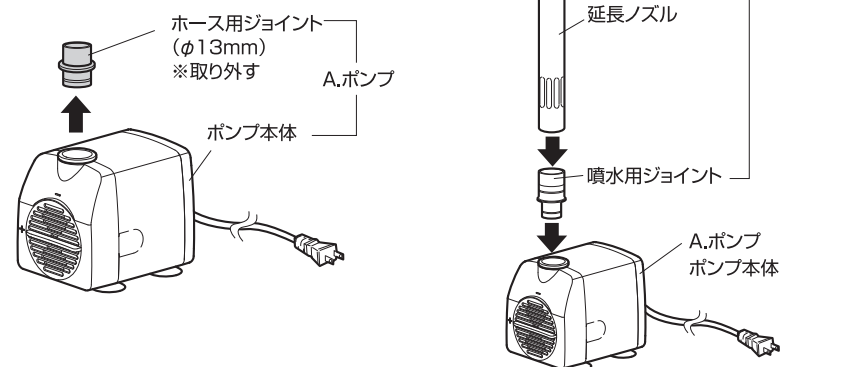
ホースに接続する場合

A.ポンプのホース用ジョイント(取付済)にホース(お客様手配)を接続します。
※ジョイントは内径12mmホースに対応
※ホースバンドを使用する際は、締めすぎに注意してください。



噴水ノズルに接続する場合

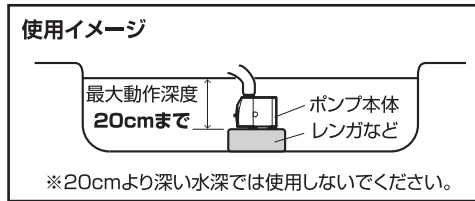
- ①A.ポンプからホース用ジョイント(取付済)を取り外します。
 - ②A.ポンプにB.噴水ノズルセットを取り付けます。
- ※お好みに合わせて、噴水ヘッドを取り替えてください。



使用方法

2 ポンプを水に浸けます

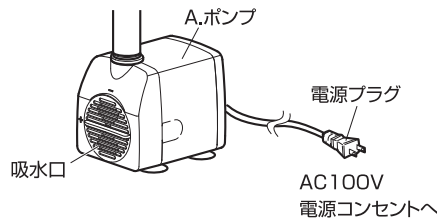
A.ポンプを完全に水に浸けます。



3 電源を入れます

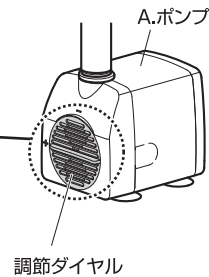
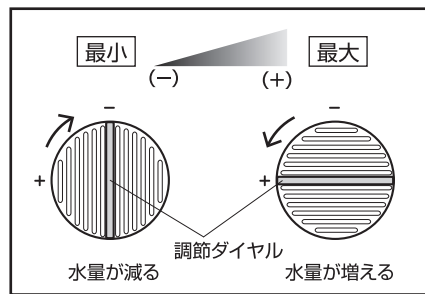
電源プラグを100Vコンセントに差し込みます。

※使用する地域の周波数により、ポンプから音がする場合があります。
※ポンプが池の沈殿物を吸い込まないように、ポンプの下には必ずレンガ等を敷き、底上げをしてください。



水量の調節について

水量を調節する際は、調節ダイヤルを＋側、－側に動かしてください。



※商品の特性上、ホースを接続せずに使用すると、正しく動作（吐水）しません。必ず、ホース（長さ10cm以上）を接続してください。

設置について

屋外で使用する場合は、屋外用電源コンセントを使用してください。

- 傾斜や段差のない安定した場所で使用してください。
- 風の強い場所に設置しないでください。
- 水温が0℃以下になる場所、または35℃以上になる場所で、使用しないでください。
- 汚れた水中では使用しないでください。

コードの延長について

- 商品のコードを切断し、延長することは絶対にお止めください。
- コードを延長する必要がある場合は、防雨型コンセントボックスを使用し、確実に防雨対策を施してください。または、電器店などに依頼し、コードが届く範囲に屋外用電源コンセントを設置してください。

お手入れについて

必ず定期的に、お手入れを行ってください ※お手入れの際は、必ず電源プラグを抜いてください。

水の補給…水の量を確認し、少なくなったら補給してください。水量不足は故障の原因となります。特に夏季は水が減りやすいのでご注意ください。

水の交換…水が古くなり、ホコリや泥などが溜まると故障の原因になります。2週間に1度の目安で水を交換してください。長くお使いいただくために、こまめなお手入れをおすすめします。

ポンプ内の掃除

- 各部位にゴミや汚れが付着したまま使用すると、ポンプの機能が大幅に低下したり、動作しなくなります。
- 汚れた水中でポンプを使用すると、ポンプの寿命を低下させます。
- インペラーは消耗品です。点検後、動作が悪い場合は、弊社の交換用インペラー（PTM-I04）をご購入ください。
- 使用環境により異なりますが、交換の目安は約1年です。

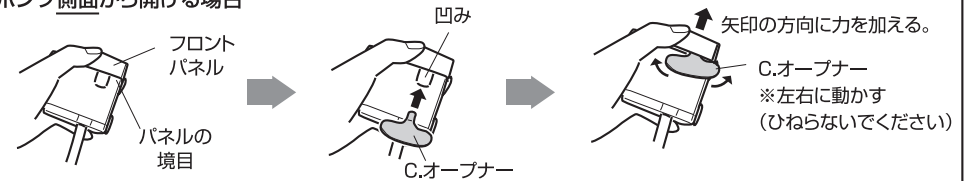
お手入れの手順

① A.ポンプのフロントパネルの境目にC.オープナーを差し込みます。パネルが外れるまで、C.オープナーをひねります。

■ ポンプ裏面から開ける場合

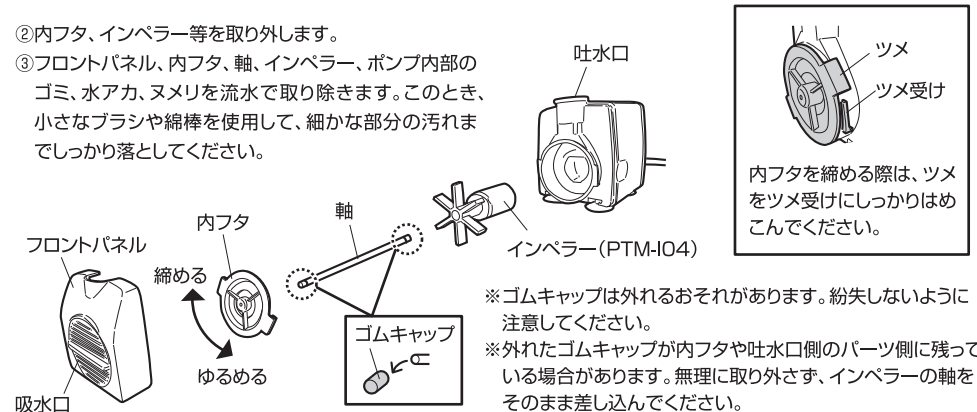


■ ポンプ側面から開ける場合



② 内フタ、インペラー等を取り外します。

③ フロントパネル、内フタ、軸、インペラー、ポンプ内部のゴミ、水アカ、ヌメリを流水で取り除きます。このとき、小さなブラシや綿棒を使用して、細かな部分の汚れまでしっかり落としてください。



※ゴムキャップは外れるおそれがあります。紛失しないように注意してください。
※外れたゴムキャップが内フタや吐水口側のパーツ側に残っている場合があります。無理に取り外さず、インペラーの軸をそのまま差し込んでください。

故障かな? と思ったら		
下記の点検をしていただき、それでも不具合がある場合、ご購入された販売店にご連絡ください。		
症状	原因	対処
水が吐水しない、吐水量が少ない	電源プラグがコンセントから外れていませんか?	電源コンセントを確認してください。
	ポンプを空転させていませんか?	ポンプを空回しさせるとインペラーに泡がつき、水が吐水しくなくなります。一度コンセントから電源プラグを抜いて、ポンプを止め、もう一度コンセントに電源プラグを差し、「エア抜き」をしてください。
	噴水ノズルや吸水口、インペラーに、藻や汚れが付着していませんか?	定期的に清掃してください。
	インペラーが摩耗(消耗)していませんか?	インペラーを交換してください。(※1)
	ホースの長さは適切ですか?	循環させたい距離や高さに対してポンプの能力が適応していないおそれがあります。 ●ポンプが吐水しても、ホースを配管するとホース先から水が出ない場合は、循環させる距離を見直すか、ホースが折れ曲がっていないか確認してください。
ホースを接続していますか?	必ず、ホース(長さ10cm以上)を接続し、使用してください。商品の特性上、ホースを接続せずに使用すると、正しく動作(吐水)しません。	
カラカラと音がする	ポンプを空転させていませんか?	水に浸かっている状態では、ポンプ内のインペラーが内壁に当たるため、音がします。異常ではありませんが、故障の原因となるため、空転させないでください。
	インペラーが摩耗(消耗)していませんか?	インペラーを交換してください。(※1)
	ポンプの性質によるものです。	使用する地域の周波数により、ポンプから音がする場合があります。ポンプの底に、ゴム板、もしくはスポンジを敷くと音を軽減させることができます。

※1 PTM-I04 交換用インペラー(別売)

! 使用上のご注意	
ここに書かれた内容は、あなたや他の人への危害や損害を未然に防ぐための重要な内容です。安全にお使いいただくために、必ずお守りください。	
●ポンプを空転させたり、水が少ない状態で作動させると、故障の原因になります。必ずポンプ本体が水に完全に浸かった状態で使用してください。	
●常温水以外の水(海水、温水、着色水)は使用しないでください。ポンプ本体が壊れるおそれがあります。	
●冬期、水が凍る際は、ポンプを水から取り出して、屋内で保管してください。	
●商品の組み立て、設置等については必ず取扱説明書に従って行ってください。	
●本商品の用途以外での目的には使用しないでください。	
●幼児、子供の手の届く範囲に放置しないでください。	
●すき間に手や指を入れないでください。また、器具のすき間にヘアピン、針金、可燃物等を差し込まないでください。	
●ポンプを手で扱う際、電源プラグをコンセントから抜いてください。	
●人が入る水中に使用しないでください。	
●異臭がする、煙が出るなどの異常が発生した場合は、すぐに使用を中止してください。	
●商品にヒビなどの異常が生じた場合、すぐに使用を中止してください。	
●電源はAC100V電源コンセントをご使用ください。	
●電源プラグを抜く際は、コードを持たずに必ずプラグを持って引き抜いてください。	
●水がコードをつたってプラグやコンセントを濡らさないように注意してください。	
●コードの上に重いものをのせないでください。	
●ご使用にならない際は、電源プラグを抜き、通気の良い場所に保管してください。	
●改造、分解は危険ですので、おやめください。火災や感電、ケガの原因になります。	
●ご不要になった商品は、地域の条例等に従って正しく処分してください。	

MADE IN CHINA

保証書

この保証書は、本書に明示した期間と条件のもとにおいて、無償交換をお約束するものです。従ってこの保証書によって、お客様の法律上の権利を制限するものではありませんので、保証期間経過後の交換についてご不明な場合は、弊社お客様サービスセンターへお問い合わせください。

品名/商品コード	(販売証明書、レシートに記載)
お買い上げ日	(販売証明書、レシートに記載)
保証期間	お買い上げ日から 1年間 (消耗品*および付属品は除く)

※LEDを除く電球は消耗品です。

お客様情報	お名前	様
	ご住所	〒
	お電話番号	() -

通常のお取り扱いで、万一故障が生じた場合、保証期間中にこの保証書を添えて、お買い上げ店までお持ちいただければ、無償で交換いたします。次の場合は保証期間中でも有償となりますので、ご了承ください。

【保証の条件】 ※以下の場合には保証対象ではありません

- 1) 誤った使用や故意、不注意による故障および破損
- 2) 改造による故障および破損
- 3) 災害などの外部要因に起因する故障および破損
- 4) 保証書の提示がない場合
- 5) 弊社指定以外の電源や電池による故障および破損

※交換の際、廃盤などの理由により、外見の異なる代替品をご用意させていただく場合があります。

※この保証は日本国内においてのみ有効です。

※販売証明書またはレシートは、この保証書にはり付けるか、一緒に保管してください。

株式会社タカショー

本社 〒642-0017 和歌山県海南市南赤坂20-1
<https://homeuse.takasho.co.jp>

【お客様サービスセンターにおけるお客様の個人情報のお取り扱いについて】
 株式会社タカショーおよびタカショーグループ関連会社は、お客様の個人情報をご相談対応などに利用させていただき、ご相談内容は録音させていただきます。また、折り返し電話をさせていただくときのために、発信番号を通知いたしております。
 なお、個人情報は適切に管理し、業務上、正当な理由がある場合を除き、第三者に開示・提供いたしません。個人情報に関するお問い合わせは、お客様サービスセンターまでご連絡ください。

商品の交換や返品などのお問い合わせは、お買い上げいただいた代理店または販売店にご相談ください

商品の使い方についてのお問い合わせ

よくいただく
Q&A集



お問い合わせ
フォーム



その他のお問い合わせ

お客様サービスセンター
0120-51-4128

(通話料無料)
受付時間
月～金 AM9:00～PM5:00
(祝日は除く)