

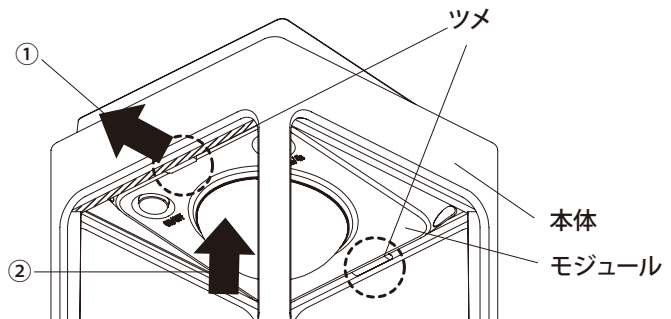
充電電池の交換方法

1. 本体からモジュールを外す。

本体に乳白プレートまたは、遮光プレートを取り付けている場合は外します。

① 斜線部のバーを矢印の方向に引っ張り、モジュールを引っ掛けている本体のツメを外します。

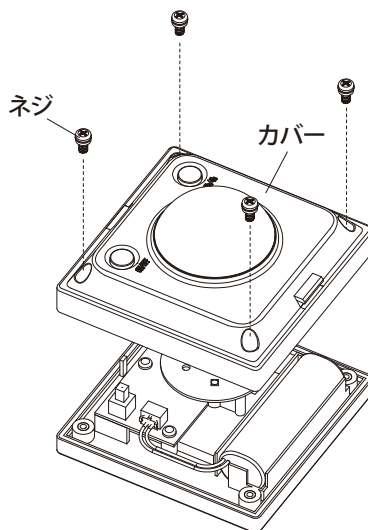
② ツメを外した状態でモジュールを持ち上げて、モジュールを外します。



2. カバーを外す。

モジュールの4カ所のプラスネジを外し、カバーを外します。

※必要工具：プラスドライバー

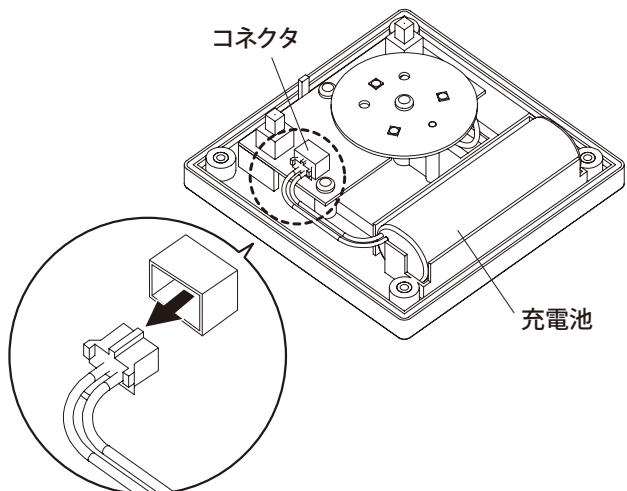


3. 充電電池を取り出す。

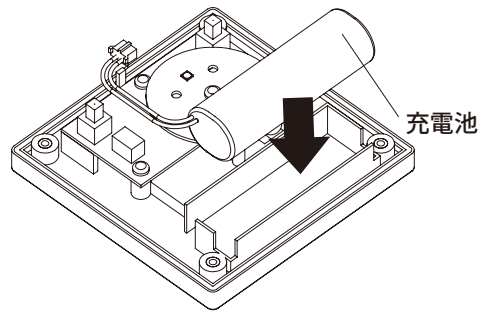
充電電池コネクタの根元をもってコネクタを横に引き抜き、充電電池を外します。

⚠️ ご注意

コードを持って引き抜かないでください。

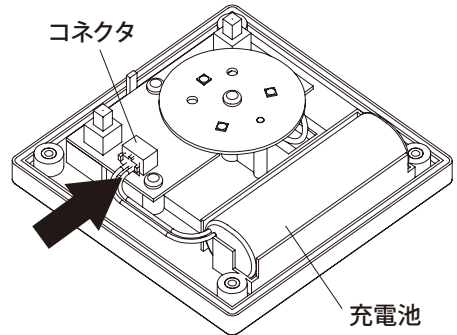


4.新しい充電電池を入れる。



5.充電電池コネクタを差し込む。

コネクタを奥まで完全に差し込みます。

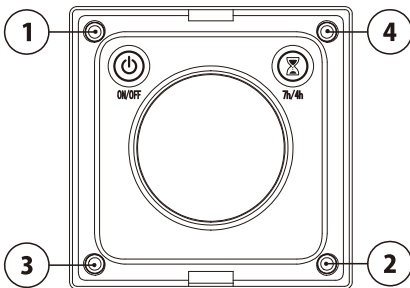


6.カバーを取り付けます。

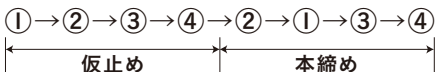
ネジにワッシャー、シリコンワッシャーが付いていることを確認します。

② ポイント

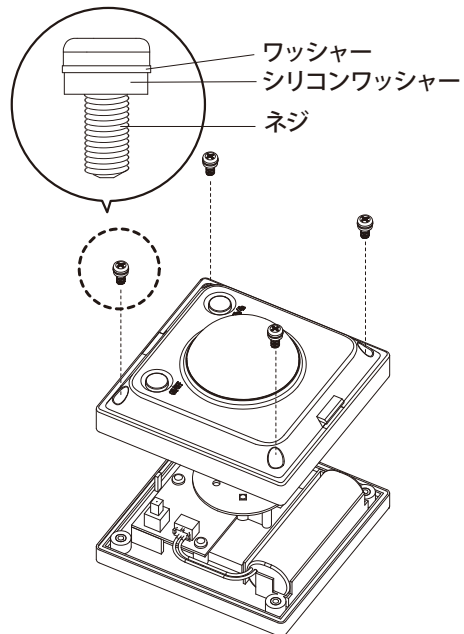
下記の図の順番でネジを締め付けます。
※配線を挟み込まないように注意してください。



ネジの締め付け順番※



※防水性能を損なわないよう、各手順で行ってください。



※使用済みの充電電池は、地域の条例に従って正しく処分してください。

※交換用充電電池(LGS-18650)は、ひかりノバージョン取扱店にてご購入ください。