

〔品番〕HEX-FD900C 〔品名〕ホームEX アルミフレームデッキ 900×900 オークル

この度は、弊社の商品をご購入いただきまして誠にありがとうございます。

本商品をご使用前に、この説明書をよくお読みいただき、正しくお使いください。

また、お読みになった後はいつでもご覧になれるよう、大切に保管してください。

安全上のご注意 必ずお守りください


人への危害、財産への損害を防止するため、必ずお守りいただくことを説明しています。


誤った使い方をしたときに生じる危害や損害の程度を区分して、説明しています。

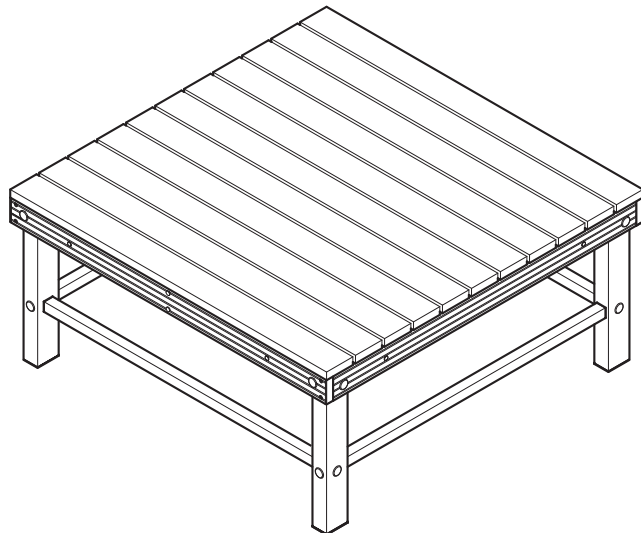
警告 「死亡や重傷を負うおそれがある内容」です。

注意 「軽傷を負うことや、財産の損害が発生するおそれがある内容」です。


お守りいただく内容を次の図記号で説明しています。

 してはいけない内容です。


 実行しなければならない内容です。




警告 死亡、重傷などのおそれあり

 禁止
●運動具やお子様の遊具等、目的以外の使用や改造はしないでください。

注意 けが、事故、やけどなどのおそれあり

 禁止
●以下のような場所で使用しないでください。破損や事故の原因となります。
・危険な場所や通行の妨げになる場所、強い振動、衝撃のある場所
・地面に小石や砂利の多い場所や、傾斜や段差のある不安定な場所
・風の強い場所、高い場所…強風時に倒れたり、落下すると危険です。
・火気の近くや高温になる場所…熱の影響により、商品の变形や火災の原因になります。

●すき間に手や指を入れないでください。
●地面にキズがつく場合がありますので、移動の際は引きずらないようにしてください。
●水はけが悪い場所に設置しないでください。
●本商品は1階地表面への設置を想定しています。ベランダ、屋上には設置しないでください。
●1カ所に強い荷重がかからないように十分注意してください。ガタツキや破損の原因となります。
●デッキ板の上で、飛んだり跳ねたりしないでください。

 強制
●平地で組み立ててください。
●安全のため組み立ては2人以上で行ってください。
●組み立ての際は、ケガを防ぐために、軍手を着用してください。
●組み立ての際は、手や指を挟まないよう十分ご注意ください。
●組立手順に従い、すべてのボルト、ナットを確実に締

めてください。組み立て完了後、ボルト、ナットにゆるみがないか確認してください。ゆるんだままで使用すると危険です。
●ボルト、ナット取付時、必要以上に締めないでください。
●組み立てが完成すると移動が困難になります。始める前に設置する場所を確定してください。

ご使用上のお願い

- 本商品は一般家庭での使用を目的としたものです。公共および商業施設では使用しないでください。
- 本商品は天然木を使用しています。紫外線などさまざまな理由により、塗装の変色、劣化が進みます。
- 天然木は風化してささくれなどができる場合がありますので、ご注意ください。
- 樹液が出る場合がありますので、衣類など汚さないようご注意ください。特に汗など水分を含んだ衣類は汚れが付着するおそれがあります。
- 同じ材質の木部材でも、成長の場所や過程の違いで少しずつ変化が起こるため、仕上がり後の色調や、色の濃さ

に違いが生じます。

- 製造は十分に乾燥させた材料を使用していますが、木目の入り方や、湿気、紫外線等による経年変化により、曲がり、反り、割れが生じることがあります。
- 金属部分は、素材の性質上、サビや劣化、退色は避けられません。
- サビが衣類等に付かないようご注意ください。
- 屋外で使用される際、紫外線などにより劣化が進みますので、定期的にメンテナンスすることをおすすめします。また破損、割れが確認された場合、事故防止のため、処分してください。

設置について

- 水平器で設置面の水平度の確認をおすすめします。



注意

ガタツキおよび転倒防止のため、必ず、水平で十分な強度のある場所に設置してください。

●コンクリート面に設置する場合

組立完了後、設置します。

※必要に応じて、L型金具などで固定してください。(お客様手配)

●土の上に設置する場合

コンクリート平板を使用

下記の図を参考に、コンクリート平板を置きます。(お客様手配)

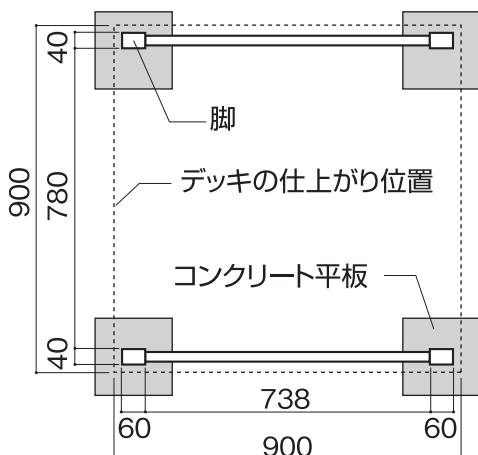
※コンクリート平板は20cm角、厚さ4cm程度以上を推奨。

ただし、2台以上設置する場合は30cm角以上のコンクリート平板を使用してください。

※家・壁側に設置するコンクリート平板は、壁などに接触しないように注意してください。

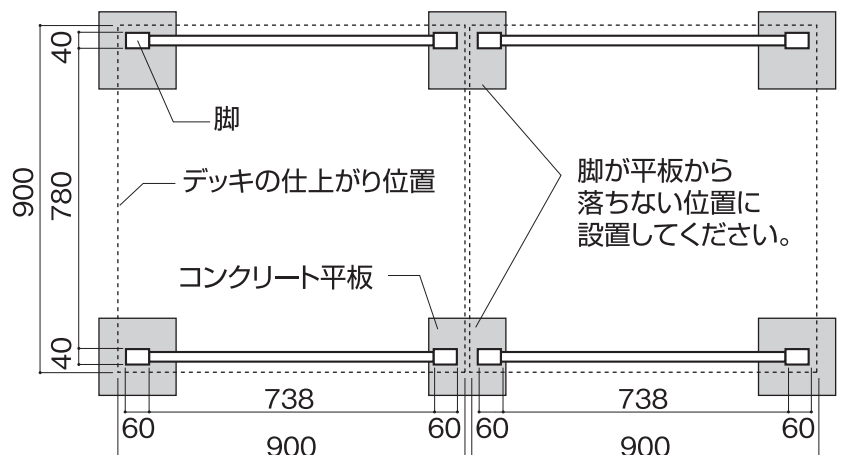
デッキを1台設置する場合

家・壁側



デッキを2台以上設置する場合

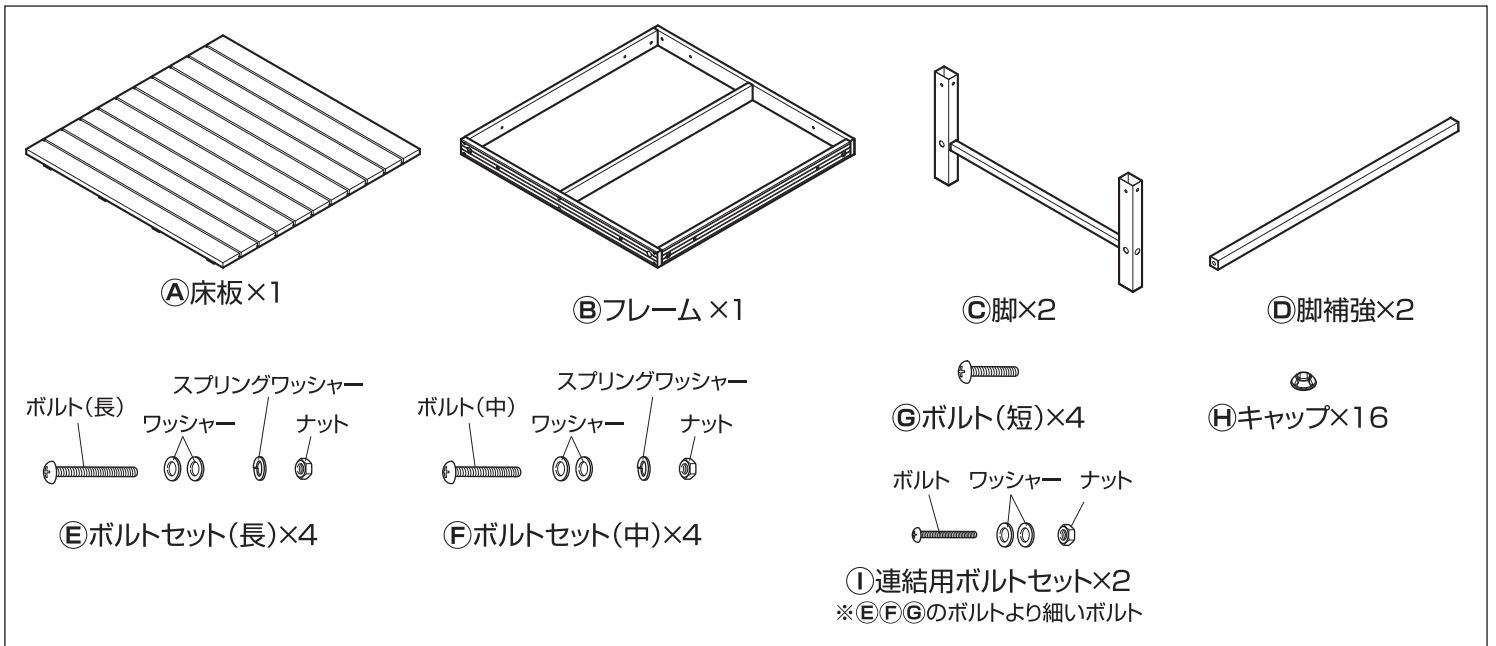
家・壁側



単位：mm

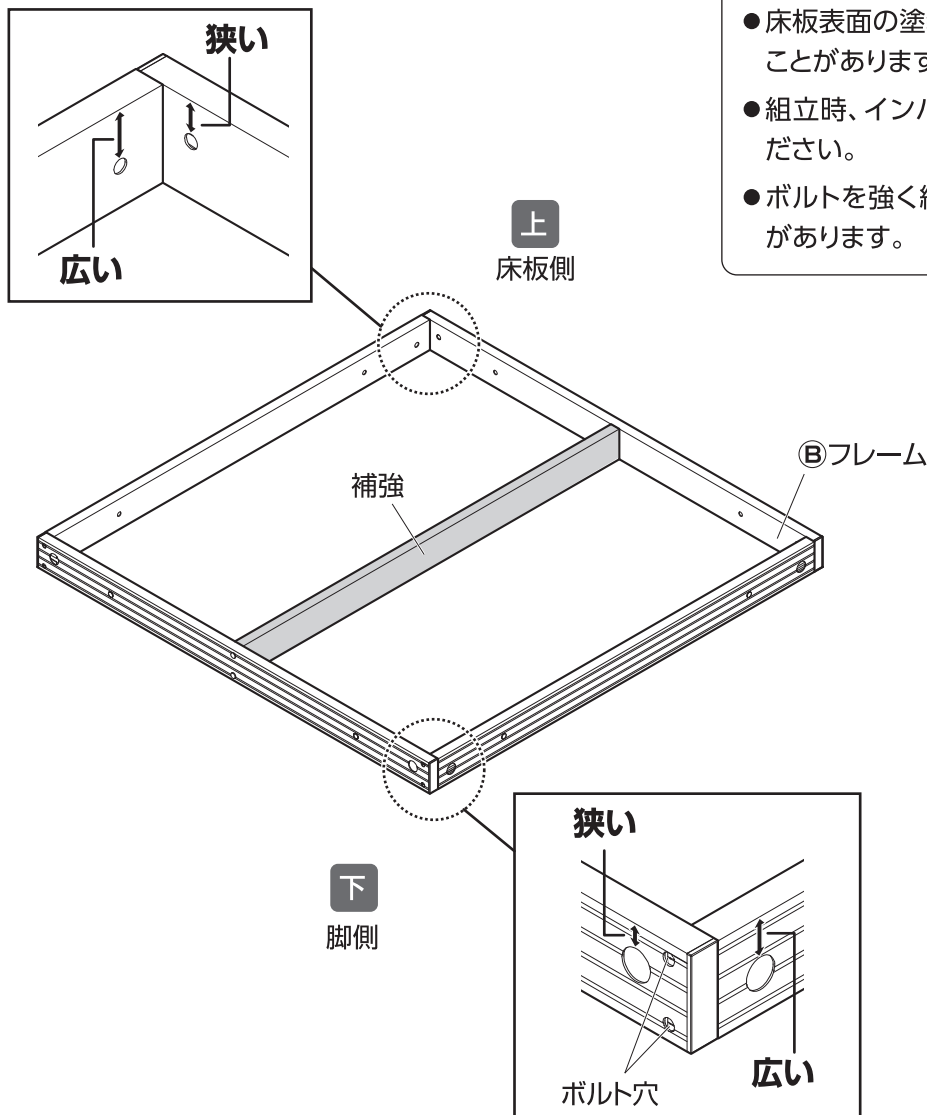
組立方法

- 平坦な場所で、空き箱を下に敷いてから組み立てると商品にキズがつきにくくなります。
- プラスドライバー、スパナを使用してください。軍手を着用してください。



1 フレームと脚を仮留めします

1. ②フレームの上下を確認します。
※床板側が上、脚側が下になります。



⚠ 注意

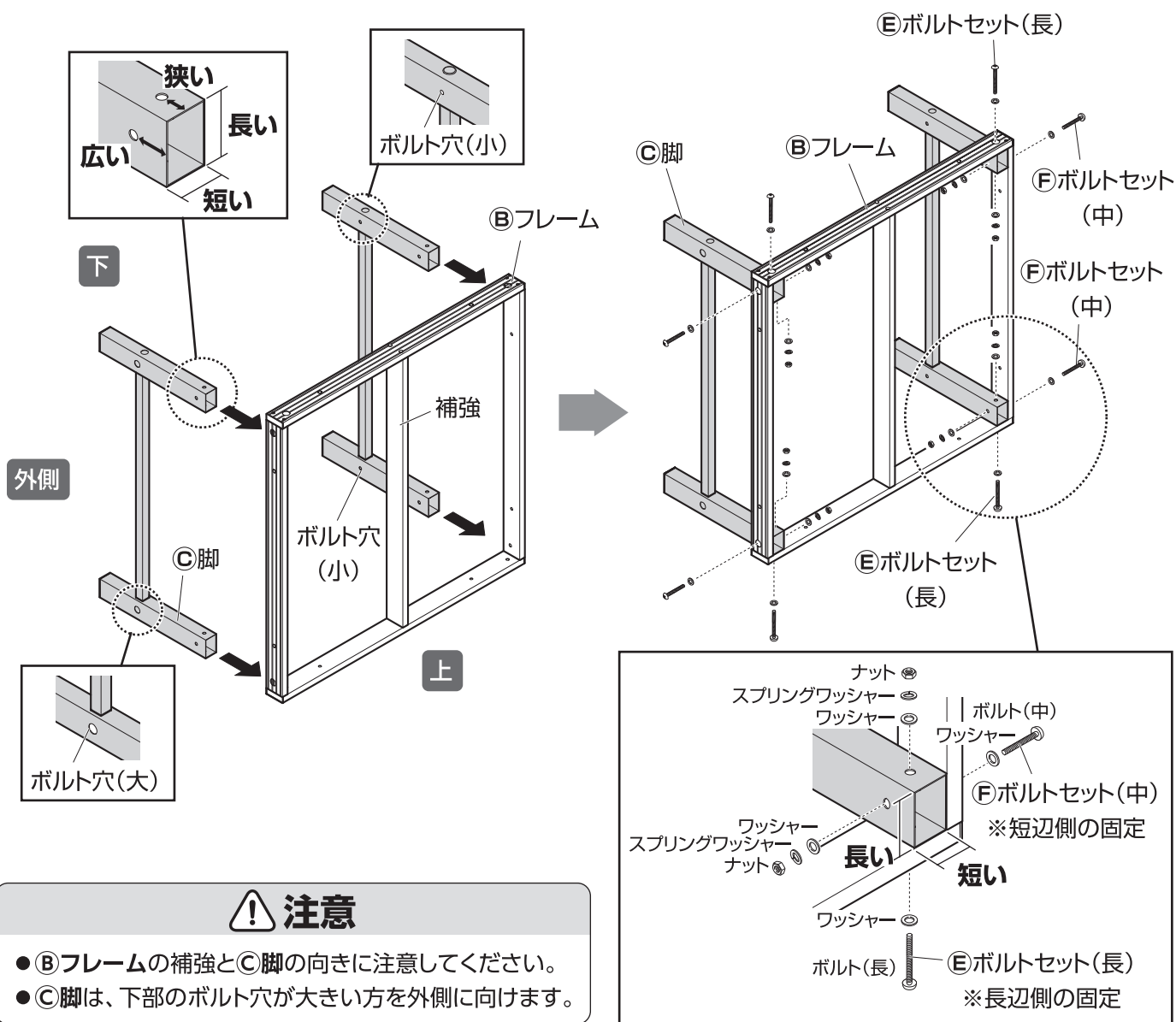
- ささくれ等によりケガをするおそれがあるため、必ず、軍手を着用してください。
- 床板表面の塗装が摩擦により、衣類等に色移りすることがあります。
- 組立時、インパクトドライバー等を使用しないでください。
- ボルトを強く締めると金属部分が破損するおそれがあります。

組立方法

2. **②フレーム**と**③脚**を**⑤ボルトセット(長)**、**⑥ボルトセット(中)**で仮留めします。(計8カ所)

※イラストのように、横にして組み立てると作業がしやすくなります。

※インパクトドライバー等を使用しないでください。またボルトを必要以上に締めると、金属部分が破損するおそれがあります。



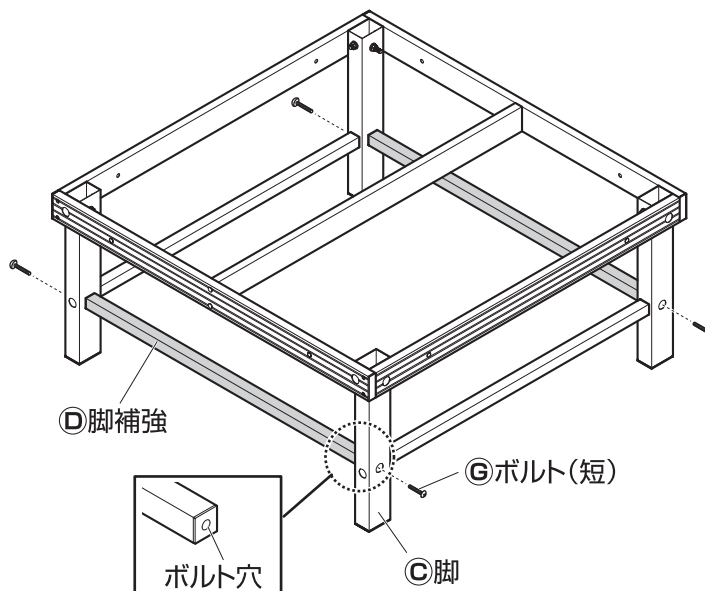
⚠ 注意

- **②フレーム**の補強と**③脚**の向きに注意してください。
- **③脚**は、下部のボルト穴が大きい方を外側に向けます。

2 脚補強を仮留めします

1. 組み立てた脚部を起こします。

2. **④脚補強**を**③脚**に**⑧ボルト(短)**で仮留めします。(計4カ所)

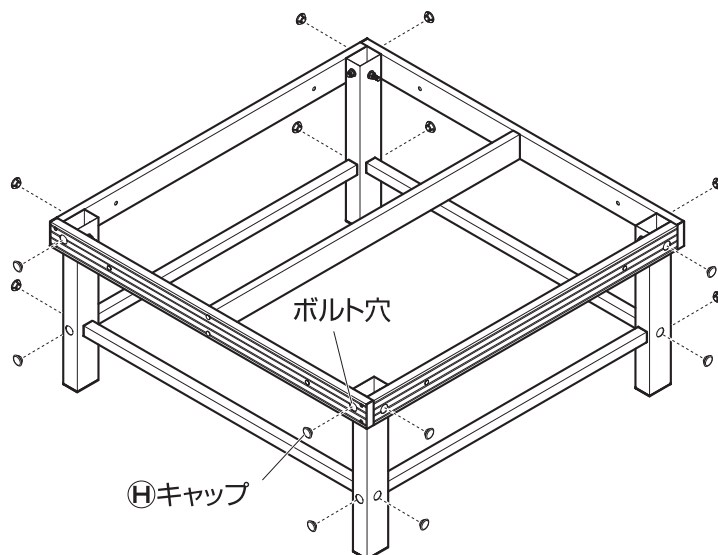


組立方法

3 ボルトを本締めし、キャップを取り付けます

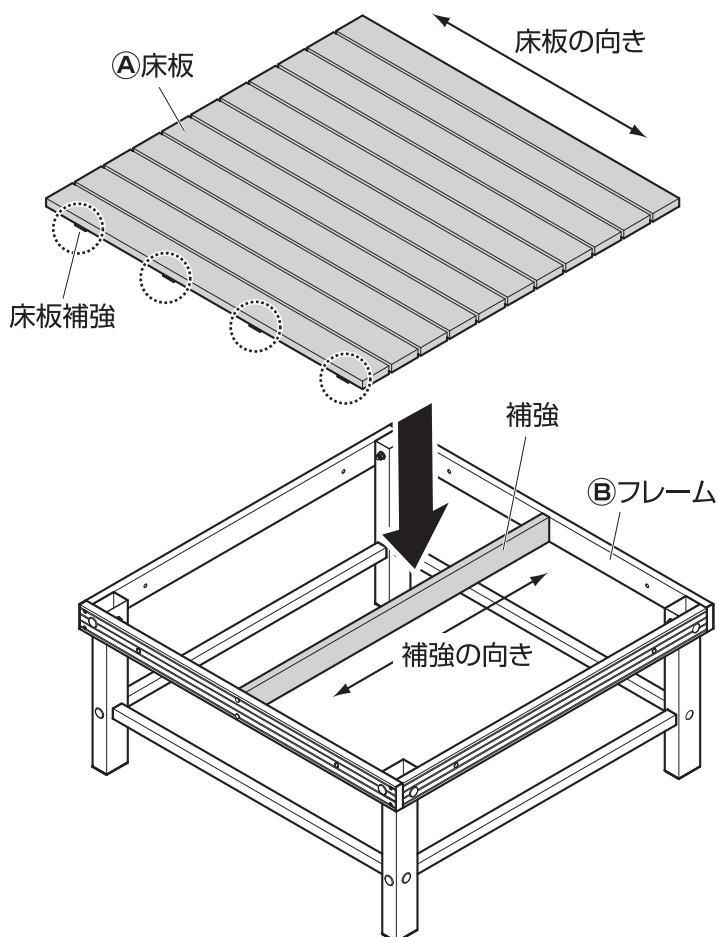
- 1.ガタツキがないか確認します。
仮留めしたすべてのボルトを本締めします。
- 2.ボルト穴にⓂキャップを取り付けます。
(計16カ所)

連結する場合は、キャップ取り付け後、
連結について(P.6)をご確認ください。



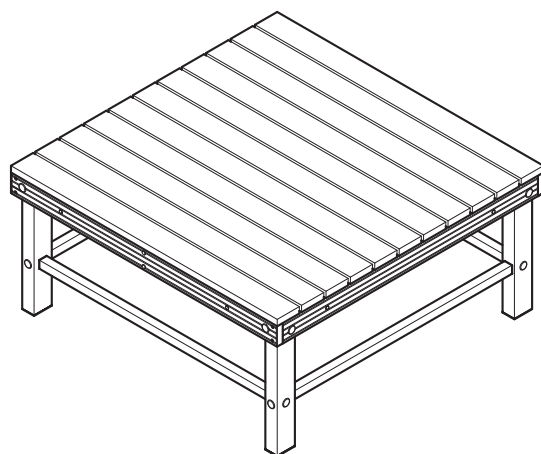
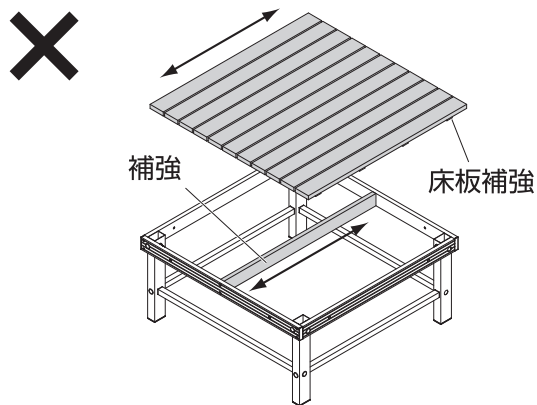
4 床板を取り付けます

- Ⓐ床板をⒷフレームに乗せます。



⚠ 注意

Ⓐ床板とⒷフレームの補強の向きに注意してください。逆向きに乗せると、Ⓐ床板とⒷフレームの補強同士が干渉し、取り付けができません。



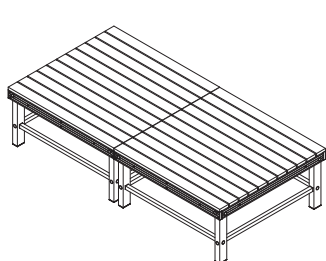
連結について

連結する場合は、必ず組立方法「3 ボルトを本締めし、キャップを取り付けます」(P.5)まで組み立ててください。
※連結する台数分の組み立てが必要です。

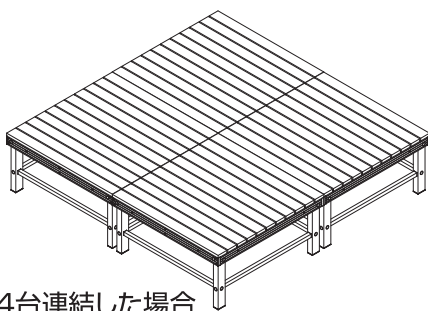
1 レイアウトを決めます

最大6台まで連結できます。

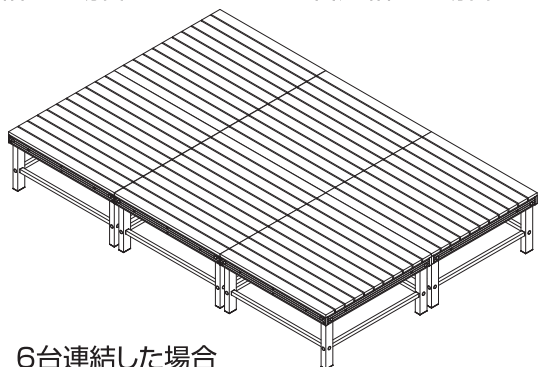
レイアウト例



2台連結した場合



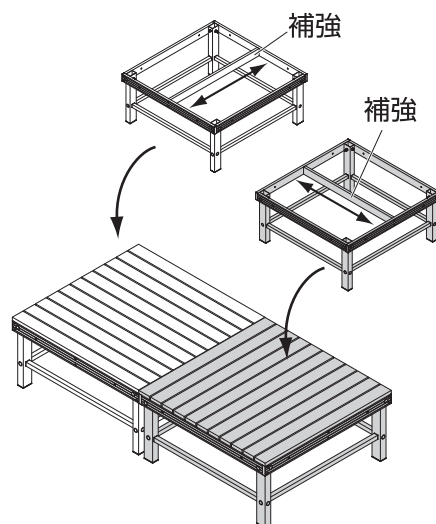
4台連結した場合



6台連結した場合

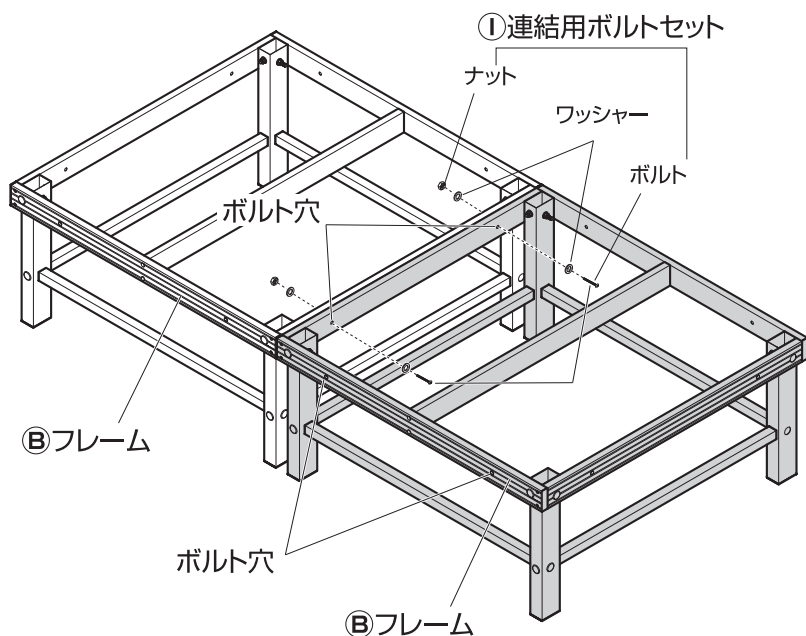
ポイント

デッキの向き換えることで、市松模様になります。(床板のみの方向を変えると、床板が取り付けられません。フレームの向きを変えてください)



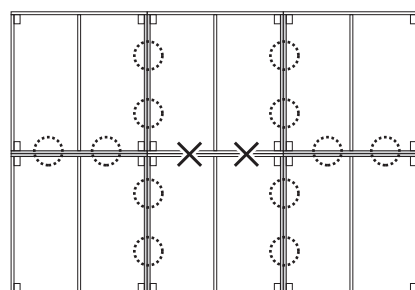
2 フレームを連結します

- ⑧フレームを①連結用ボルトセットで仮留めします。
※連結部1カ所につき、ボルト2本必要。
- ※ボルト穴は⑧フレームの4面に2カ所ずつあります。



注意

6台を連結する場合、中央の連結部は固定する必要はありません。



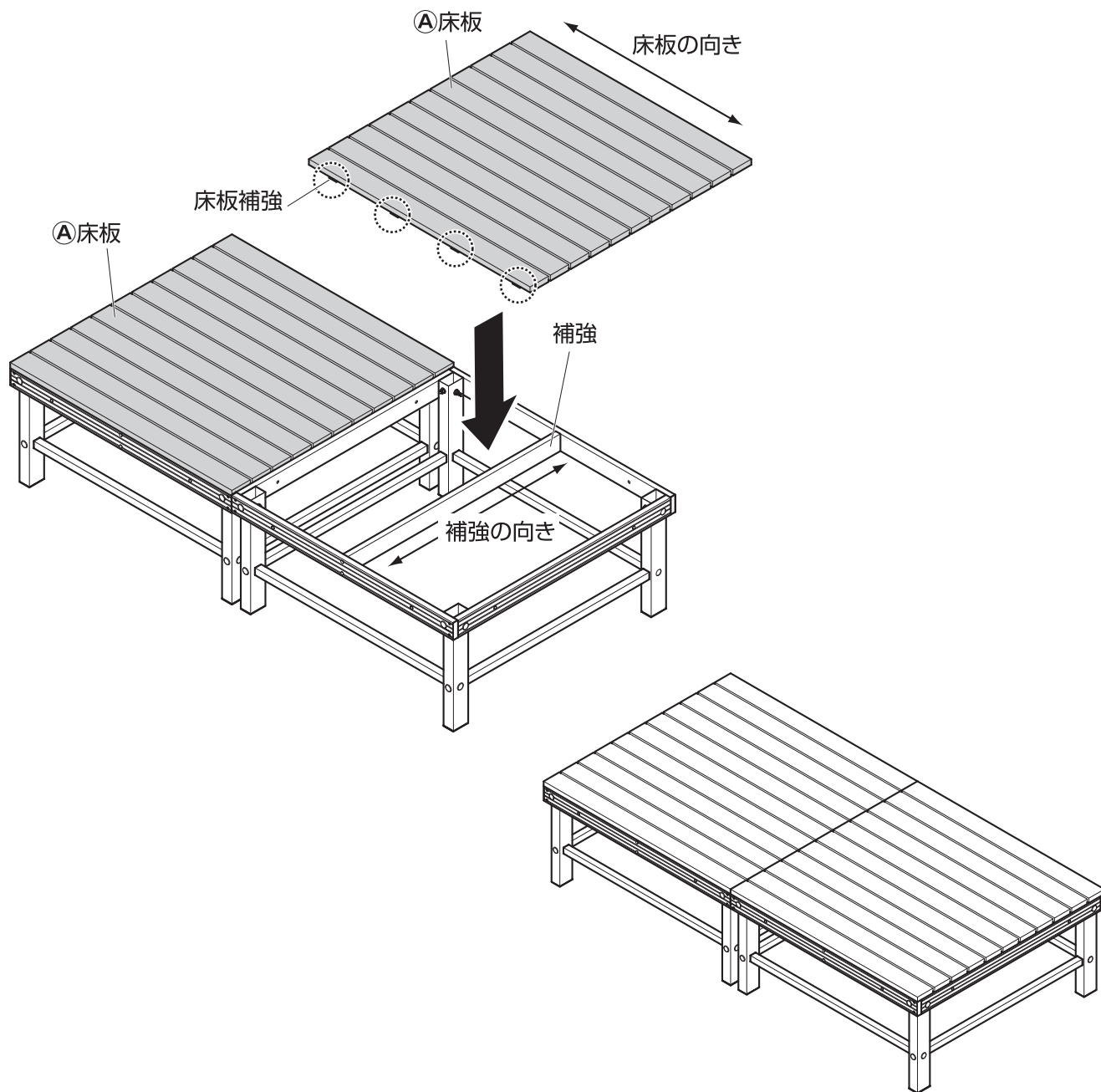
- ※○の付いた12カ所で固定。
- ※Xの付いた箇所は固定しません。

連結について

3 床板を取り付けます

①床板を②フレームに乗せます。

※①床板の取り付けについては、組立方法「4 床板を取り付けます」(P.5)を必ず確認してください。



品番	材質	外形寸法(cm)
HEX-FD900C	床板 : 天然木 フレーム : アルミニウム 表面処理 木部 : アクリル樹脂塗装 金属部 : ポリエステル樹脂粉体塗装	幅90×奥行90×高さ42

◆部品の形状、仕様等が、出荷時期によって、予告なく変更される場合があります。ご了承ください。

◆ご不要になった商品は、地域の条例等に従って正しく処分してください。

定期点検・お手入れ

汚れを落とすとき

- 日常のお手入れは、乾いたやわらかい布でからぶきしてください。
- 著しい汚れを落とす場合は、うすめた中性洗剤を使用してください。

メンテナンスについて

- 安全のため、定期的(2~3カ月を目安)にガタツキやボルト、ナットにゆるみがないか確認してご使用ください。
- 木部表面が変色したり、割れの原因となるため、濡れたときは速やかにふき取ってください。
- 雨、湿気、紫外線により商品から樹液、やにが流れ落ちる場合があります。樹液、やにが出たときは、乾いた布でふき取るか、乾燥して硬くなってからサンドペーパーなどで磨いてください。サンドペーパーで木材を磨いた後は、木粉をしっかりふき取ってください。
- 塗装する場合は、その塗料の使用説明に従って、風通しの良い場所(屋外など)で換気に注意して作業を行ってください。
- 塗装をする際はごみ、汚れ等を落としてください。
- 長くお使いいただくためには、定期的なメンテナンスをおすすめします。

木製部分のお手入れ方法例

ご用意いただく物：木材保護塗料、ハケ、サンドペーパー、ふき取り用布、新聞紙

1. 濡れ雑巾などで表面をふき、ドロや汚れ、ホコリなどを落とします。
 2. 表面や角のささくれ等は、サンドペーパーで研磨し、できるだけ滑らかに調整します。
 3. 表面が乾燥したら、1回目の塗装をハケなどで行って、乾燥させます。
 4. 2回目の塗装をハケなどで行った後、布などで表面にすり込みます。
 5. 細かいサンドペーパーで仕上げの研磨を行い、必要に応じて保護塗料を少し染み込ませた布でふきあげます。
 6. 塗装後、1日以上乾燥させます。
- ※ 塗装を行うときは周囲が汚れないように新聞紙で覆うなどして作業を行ってください。
- ※ 詳細な塗装方法についてはご使用になる塗料の取扱説明書に従って、風通しの良い場所(屋外など)で換気に注意して作業を行ってください。

使い方・お手入れなどのご相談は…

タカショー お客様サービスセンター

受付時間/月~金 AM9:00~PM5:00(祝日は除く)

通話料無料

こい よいにわ
0120-51-4128

【お客様サービスセンターにおけるお客様の個人情報のお取り扱いについて】

株式会社タカショーおよびタカショーグループ関連会社は、お客様の個人情報をご相談対応や修理対応などに利用させていただき、ご相談内容は録音させていただきます。

また、折り返し電話をさせていただくときのために、発信番号を通知いただいております。

なお、個人情報を適切に管理し、修理業務等を委託する場合や正当な理由がある場合を除き、第三者に開示・提供いたしません。

個人情報に関するお問い合わせは、お客様サービスセンターまでご連絡ください。